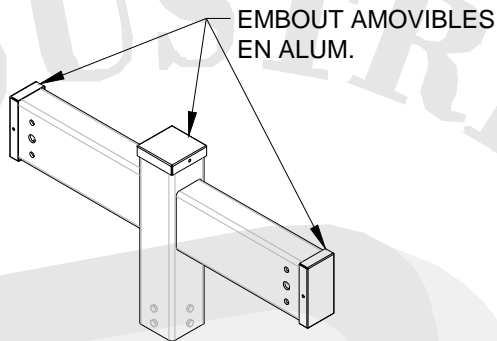


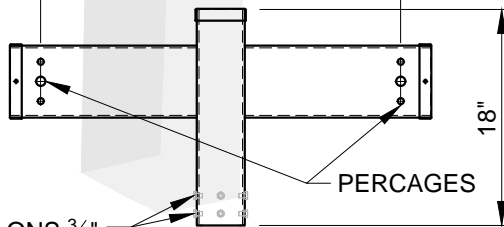
INDUSTRIES



180°



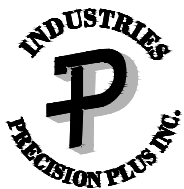
30"



BOULONS $\frac{3}{8}$ "
S.S.

PERÇAGES

PRECISION PLUS INC.



1565, JEAN LACHAÎNE, SAINTE-CATHERINE, QC.
TÉL SF : (877) 635-8685
TÉL. (450) 635-8685
FAX. (450) 635-8287
EMAIL : info@iprecisionplus.com

NOTE

SUPPORT DOUBLE AVEC PERÇAGES

TRAITEMENT

- JET D'ACIER SP10
- APPRÊT
- ÉLECTRODÉPOSITION
THERMODURCISSABLES

SÉRIE
PPTD-2180

MFG. AGENT
-

MATÉRIEL
ACIER 44 PSI - HSS

PROJET
-

CONTRACTEUR
-

SPEC
-

LUMINAIRES
-

DISTRIBUTEUR
-

TYPE
-

COULEUR
-

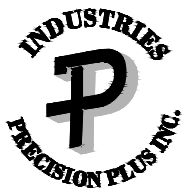
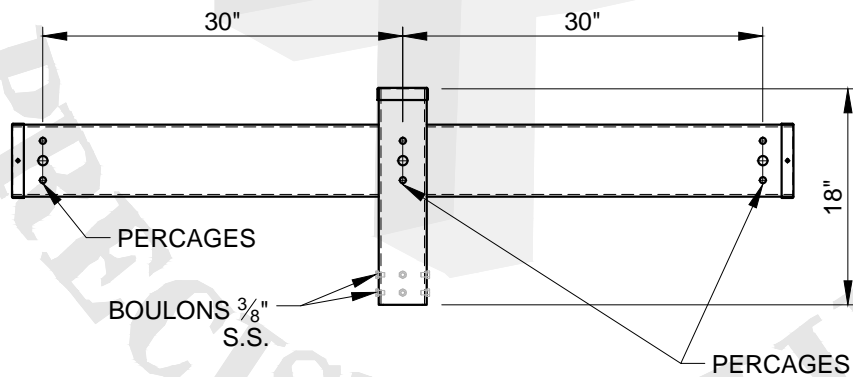
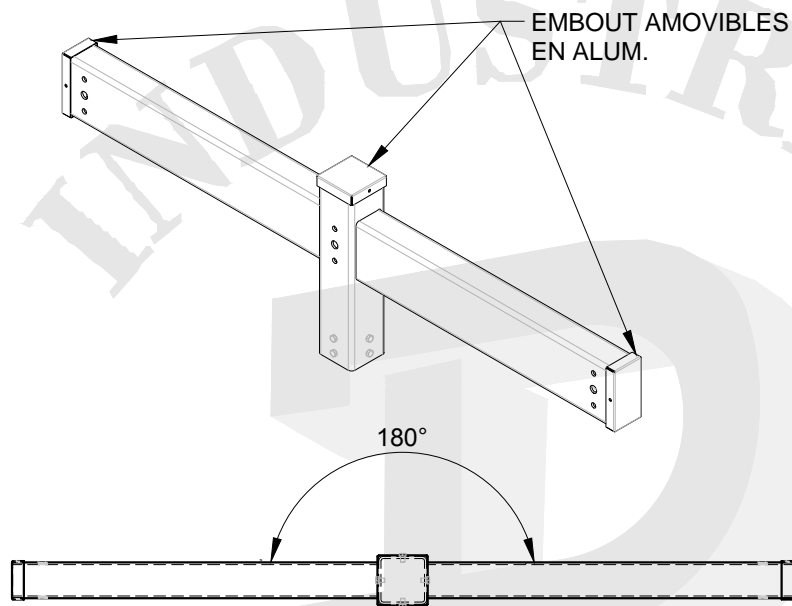
QUANTITÉ
-

TENON
PERÇAGE

NOS OPÉRATIONS DE SOUDURES SONT CONFORMES À LA NORME CSA W59.1 & W47.1

WWW.INDUSTRIESPRECISIONPLUS.COM





1565, JEAN LACHAÎNE, SAINTÉ-CATHERINE, QC.
 TÉL SF : (877) 635-8685
 TÉL. (450) 635-8685
 FAX. (450) 635-8287
 EMAIL : info@iprecisionplus.com

NOTE			TRAITEMENT	
SUPPORT TRIPLE AVEC PERÇAGES				
# SÉRIE	MFG. AGENT	MATÉRIEL		- JET D'ACIER SP10 - APPRÊT - ÉLECTRODÉPOSITION THERMODURCISSABLES
PPTD-3180	-	ACIER 44 PSI - HSS		
PROJET	CONTRACTEUR	SPEC	LUMINAIRES	
-	-	-	-	
DISTRIBUTEUR	TYPE	COULEUR	QUANTITÉ	TENON
-	-	-	-	PERÇAGE

NOS OPÉRATIONS DE SOUDURES SONT CONFORMES À LA NORME CSA W59.1 & W47.1

WWW.INDUSTRIESPRECISIONPLUS.COM

