

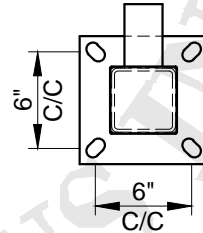
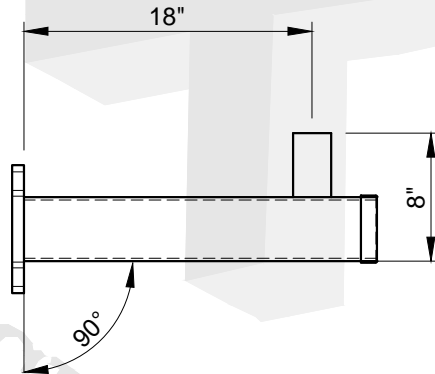
INDUSTRIES

PL 8" x 8" +  
AVEC BOULONS 3/8" Ø &  
RONDELLES S.S.

TENONS 2 3/8" Ø

HSS  
4" x 4" x 3/16"  
TYP.

EMBOUT  
AMOVIBLE  
EN ALUM.



**SUPPORT MURAL**

NOTE

SÉRIE PPTC

TRAITEMENT

- JET D'ACIER SP10  
- APPRÊT  
- ÉLECTRODÉPOSITION  
THERMODURCISSABLES

# SÉRIE  
PPTC190

MFG. AGENT  
-

MATÉRIEL  
ACIER 44 PSI - HSS

PROJET  
-

CONTRACTEUR  
-

SPEC  
-

LUMINAIRES  
-

DISTRIBUTEUR  
-

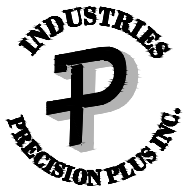
TYPE  
-

COULEUR  
-

QUANTITÉ  
-

TENON  
PERÇAGE

1565, JEAN LACHAÎNE, SAINTE-CATHERINE, QC.  
TÉL SF : (877) 635-8685  
TÉL. (450) 635-8685  
FAX. (450) 635-8287  
EMAIL : info@iprecisionplus.com

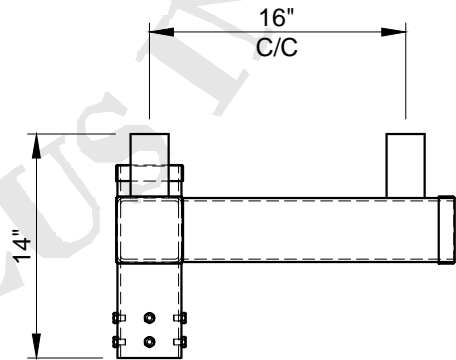
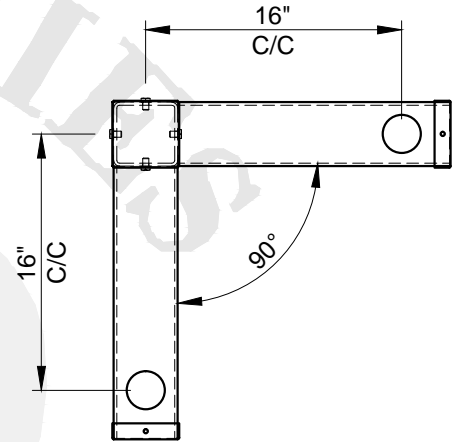
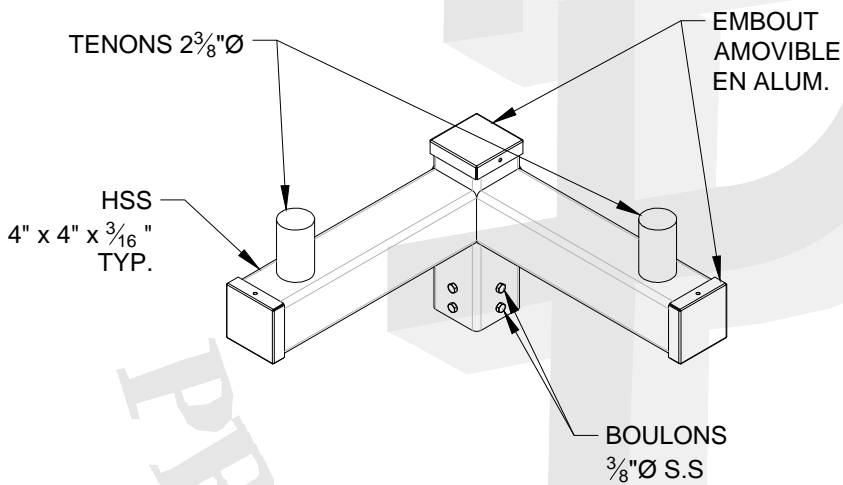


NOS OPÉRATIONS DE SOUDURES SONT CONFORMES À LA NORME CSA W59.1 & W47.1

WWW.INDUSTRIESPRECISIONPLUS.COM



# INDUSTRIES



## SUPPORT DOUBLE POUR POTEAUX CARRÉ

NOTE			SÉRIE PPTC		TRAITEMENT	
					- JET D'ACIER SP10 - APPRÊT - ÉLECTRODÉPOSITION THERMODURCISSABLES	
# SÉRIE	PPTC290	MFG. AGENT	-	MATÉRIEL	ACIER 44 PSI - HSS	
PROJET	-	CONTRACTEUR	-	SPEC	LUMINAIRES	
DISTRIBUTEUR	-	TYPE	-	COULEUR	QUANTITÉ	TENON PERÇAGE
					-	

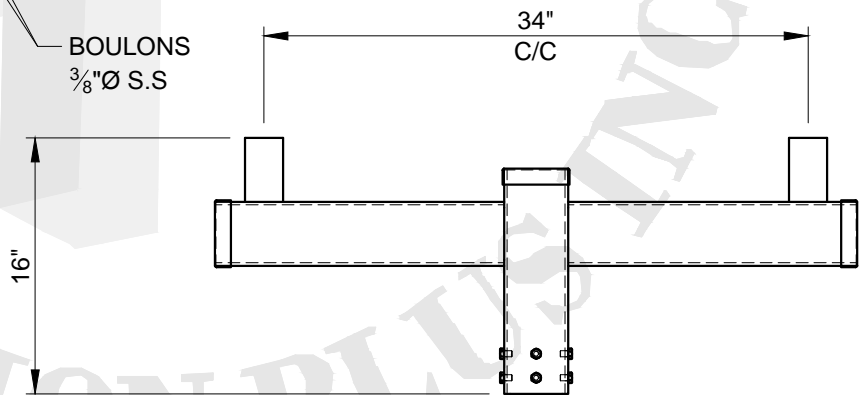
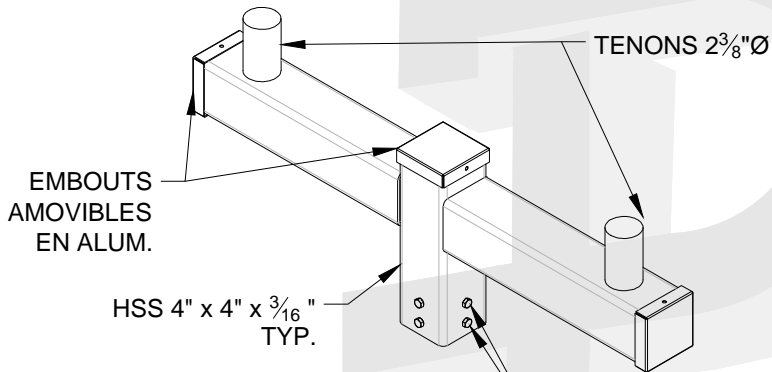
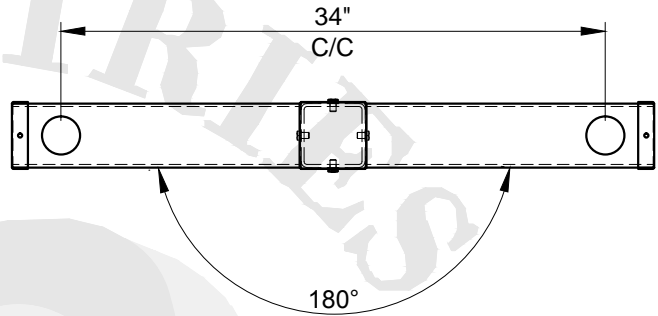
1565, JEAN LACHAÎNE, SAINTE-CATHERINE, QC.  
 TÉL SF : (877) 635-8685  
 TÉL. (450) 635-8685  
 FAX. (450) 635-8287  
 EMAIL : info@iprecisionplus.com

NOS OPÉRATIONS DE SOUDURES SONT CONFORMES À LA NORME CSA W59.1 & W47.1

WWW.INDUSTRIESPRECISIONPLUS.COM



INDUSTRIES  
PRECISION PLUS INC.



### SUPPORT DOUBLE POUR POTEAUX CARRÉ

NOTE

SÉRIE PPTC

TRAITEMENT

- JET D'ACIER SP10  
- APPRÊT  
- ÉLECTRODÉPOSITION  
THERMODURCISSABLES

# SÉRIE  
PPTC2180

MFG. AGENT

-

MATÉRIEL

ACIER 44 PSI - HSS

PROJET

-

CONTRACTEUR

-

SPEC

-

LUMINAIRES

-

DISTRIBUTEUR

-

TYPE

-

COULEUR

-

QUANTITÉ

-

TENON

PERÇAGE

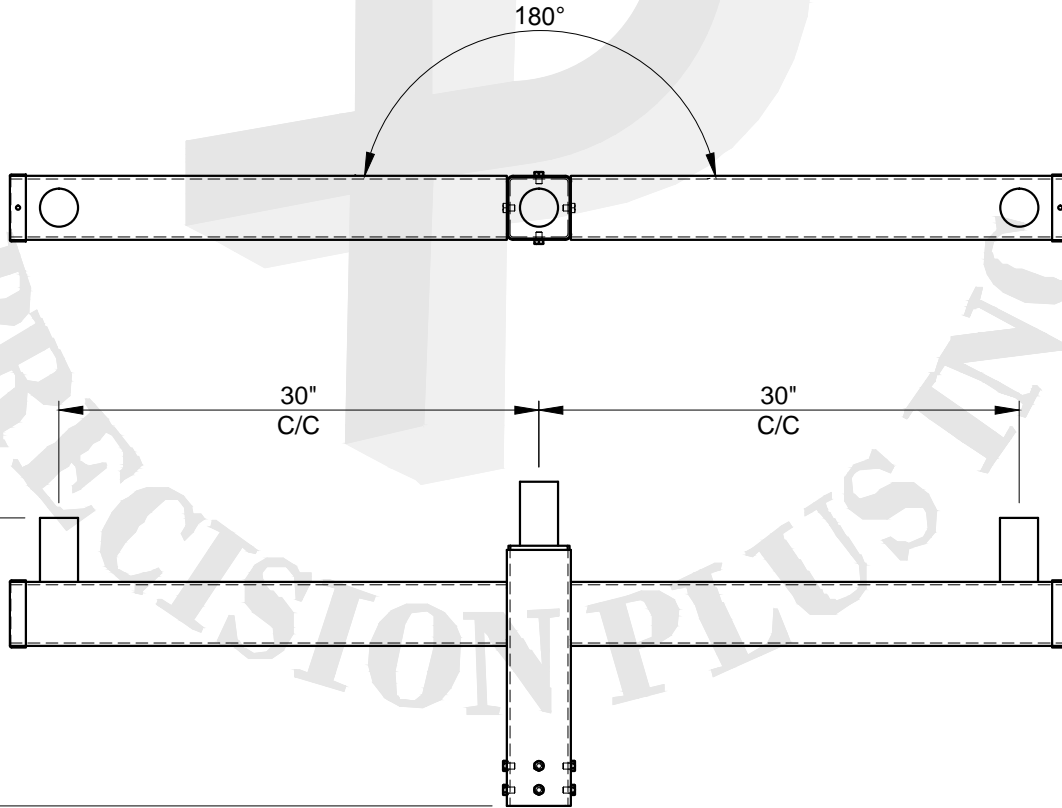
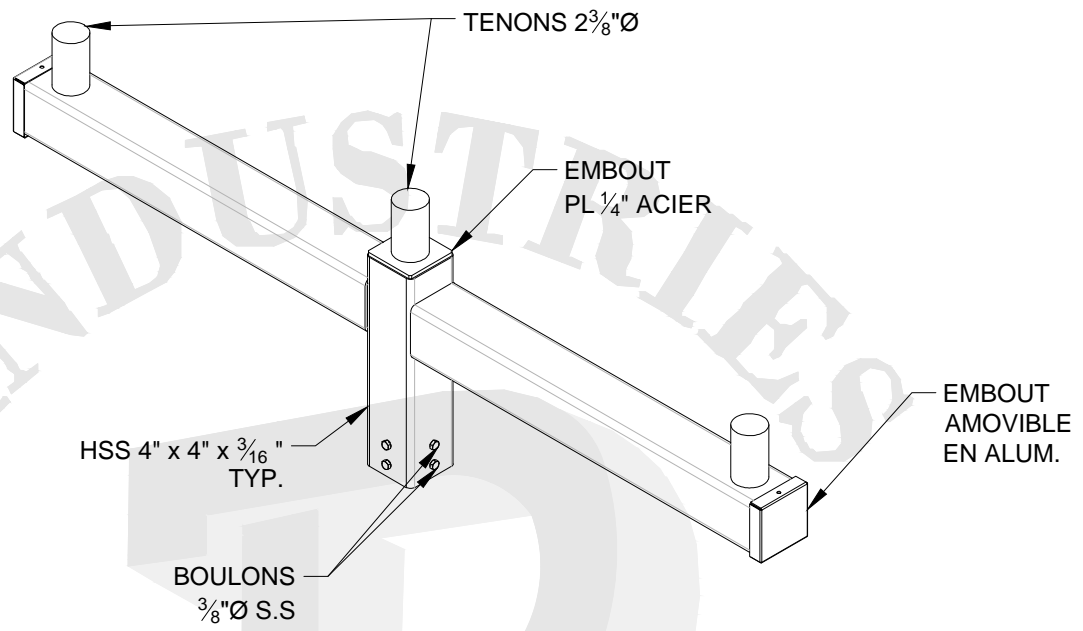
1565, JEAN LACHAÎNE, SAINTÉ-CATHERINE, QC.  
TÉL SF : (877) 635-8685  
TÉL. (450) 635-8685  
FAX. (450) 635-8287  
EMAIL : info@iprecisionplus.com



NOS OPÉRATIONS DE SOUDURES SONT CONFORMES À LA NORME CSA W59.1 & W47.1

WWW.INDUSTRIESPRECISIONPLUS.COM





### SUPPORT TRIPLE POUR POTEAUX CARRÉ

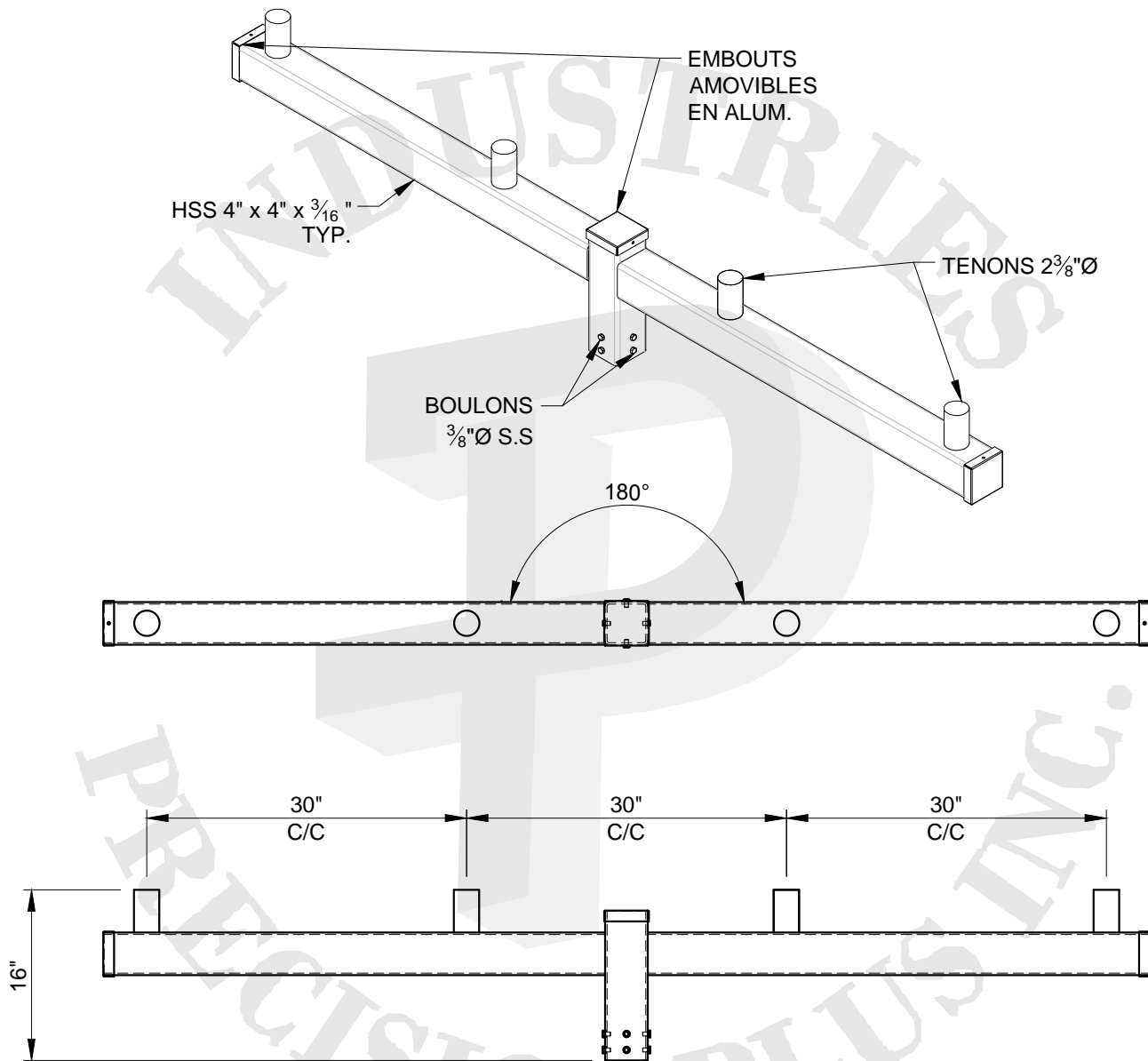
1565, JEAN LACHAÎNE, SAINTE-CATHERINE, QC.  
 TÉL SF : (877) 635-8685  
 TÉL. (450) 635-8685  
 FAX. (450) 635-8287  
 EMAIL : info@iprecisionplus.com

NOTE			SÉRIE PPTC		TRAITEMENT	
					- JET D'ACIER SP10 - APPRÊT - ÉLECTRODÉPOSITION THERMODURCISSABLES	
# SÉRIE	MFG. AGENT	MATÉRIEL		LUMINAIRES		
PPTC3180	-	ACIER 44 PSI - HSS		-		
PROJET	CONTRACTEUR	SPEC		QUANTITÉ		
-	-	-		-		
DISTRIBUTEUR	TYPE	COULEUR		TENON	PERÇAGE	
-	-	-				

NOS OPÉRATIONS DE SOUDURES SONT CONFORMES À LA NORME CSA W59.1 & W47.1

WWW.INDUSTRIESPRECISIONPLUS.COM





### SUPPORT QUADRUPLE POUR POTEAUX CARRÉ

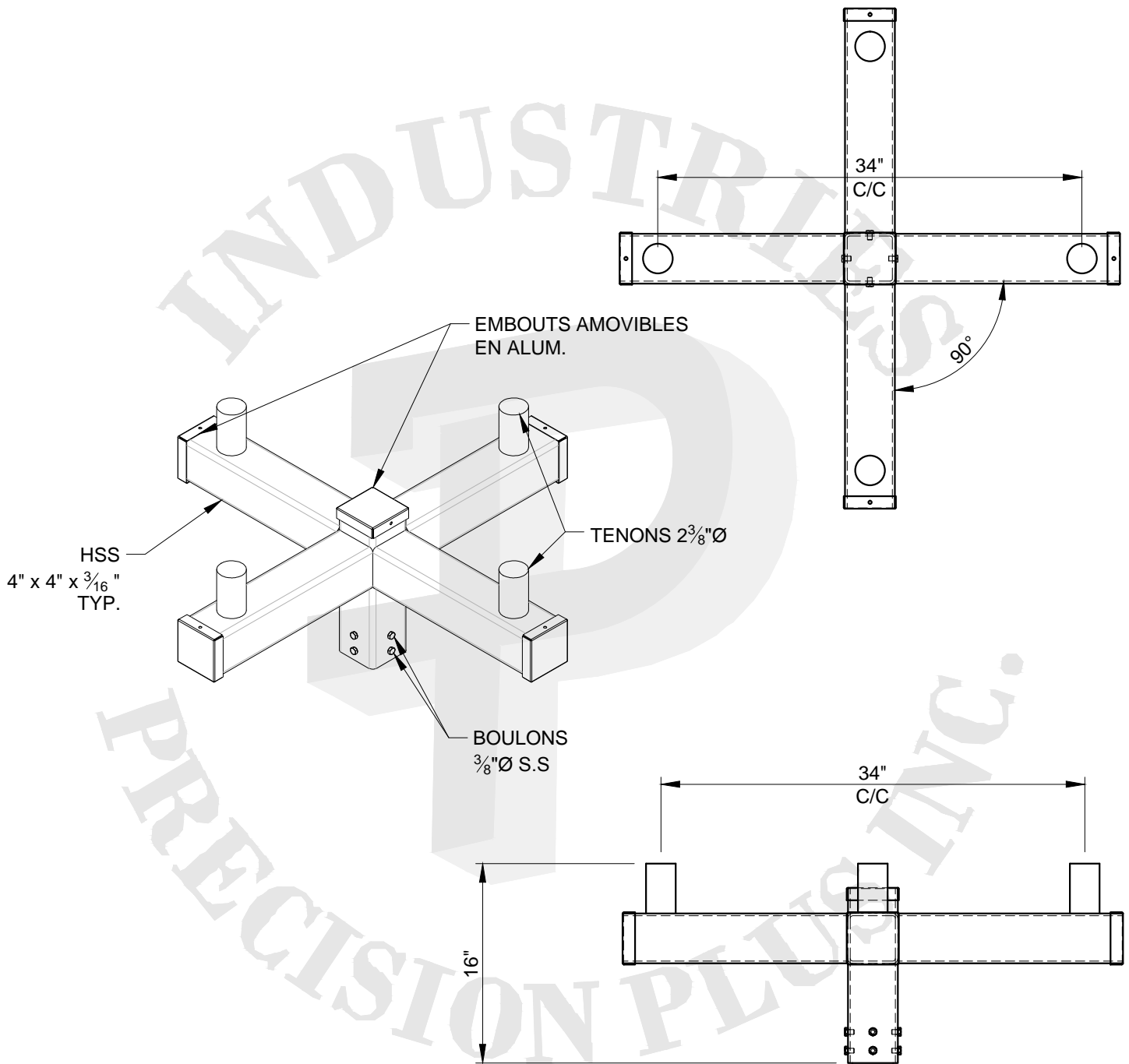
NOTE			SÉRIE PPTC		TRAITEMENT	
					- JET D'ACIER SP10 - APPRÊT - ÉLECTRODÉPOSITION THERMODURCISSABLES	
# SÉRIE	MFG. AGENT	MATÉRIEL		LUMINAIRES		
PPTC4180	-	ACIER 44 PSI - HSS		-		
PROJET	CONTRACTEUR	SPEC		QUANTITÉ		
-	-	-		-		
DISTRIBUTEUR	TYPE	COULEUR		TENON	PERÇAGE	
-	-	-		-	-	

INDUSTRIES  
**P**  
 PRECISION PLUS INC.  
 1565, JEAN LACHAÎNE, SAINTÉ-CATHERINE, QC.  
 TÉL SF : (877) 635-8685  
 TÉL. (450) 635-8685  
 FAX. (450) 635-8287  
 EMAIL : info@iprecisionplus.com

NOS OPÉRATIONS DE SOUDURES SONT CONFORMES À LA NORME CSA W59.1 & W47.1



WWW.INDUSTRIESPRECISIONPLUS.COM



### SUPPORT QUADRUPLE POUR POTEAUX CARRÉ

NOTE			SÉRIE PPTC		TRAITEMENT
					- JET D'ACIER SP10 - APPRÊT - ÉLECTRODÉPOSITION THERMODURCISSABLES
# SÉRIE	PPTC490	MFG. AGENT	-	MATÉRIEL	ACIER 44 PSI - HSS
PROJET	-	CONTRACTEUR	-	SPEC	-
DISTRIBUTEUR	-	TYPE	-	COULEUR	-
				QUANTITÉ	TENON
				-	PERÇAGE

1565, JEAN LACHAÎNE, SAINTÉ-CATHERINE, QC.  
TÉL SF : (877) 635-8685  
TÉL. (450) 635-8685  
FAX. (450) 635-8287  
EMAIL : info@iprecisionplus.com

NOS OPÉRATIONS DE SOUDURES SONT CONFORMES À LA NORME CSA W59.1 & W47.1

WWW.INDUSTRIESPRECISIONPLUS.COM

