

SUPPORT POUR LAMPADAIRE

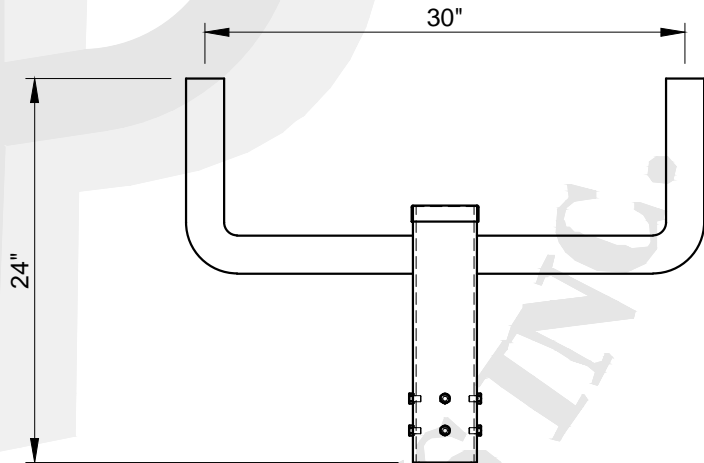
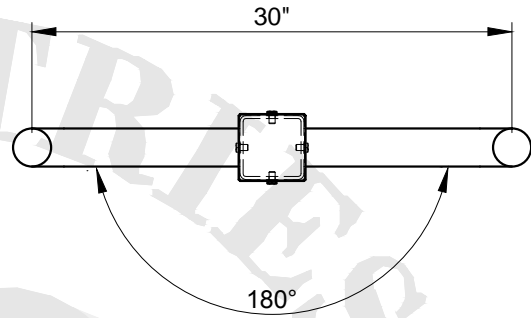
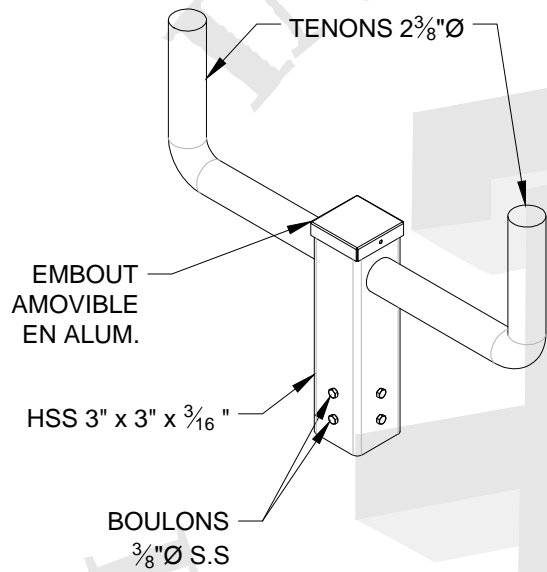
NOTE			SÉRIE PPPA		TRAITEMENT	
					- JET D'ACIER SP10 - APPRÊT - ÉLECTRODÉPOSITION THERMODURCISSABLES	
# SÉRIE	MFG. AGENT	MATÉRIEL		LUMINAIRES		
PPPA190	-	ACIER 44 PSI - HSS				
PROJET	CONTRACTEUR	SPEC		QUANTITÉ		
-	-	-				
DISTRIBUTEUR	TYPE	COULEUR		TENON		PERÇAGE
-	-	-				

1565, JEAN LACHAÎNE, SAINTE-CATHERINE, QC.
TÉL SF : (877) 635-8685
TÉL. (450) 635-8685
FAX. (450) 635-8287
EMAIL : info@iprecisionplus.com

NOS OPÉRATIONS DE SOUDURES SONT CONFORMES À LA NORME CSA W59.1 & W47.1

WWW.INDUSTRIESPRECISIONPLUS.COM





SUPPORT POUR LAMPADAIRE

NOTE			SÉRIE PPPA		TRAITEMENT	
					- JET D'ACIER SP10 - APPRÊT - ÉLECTRODÉPOSITION THERMODURCISSABLES	
# SÉRIE	MFG. AGENT	MATÉRIEL		LUMINAIRES		
PPPA2180	-	ACIER 44 PSI - HSS		-		
PROJET	CONTRACTEUR	SPEC		QUANTITÉ		
-	-	-		-		
DISTRIBUTEUR	TYPE	COULEUR		TENON	PERÇAGE	
-	-	-				

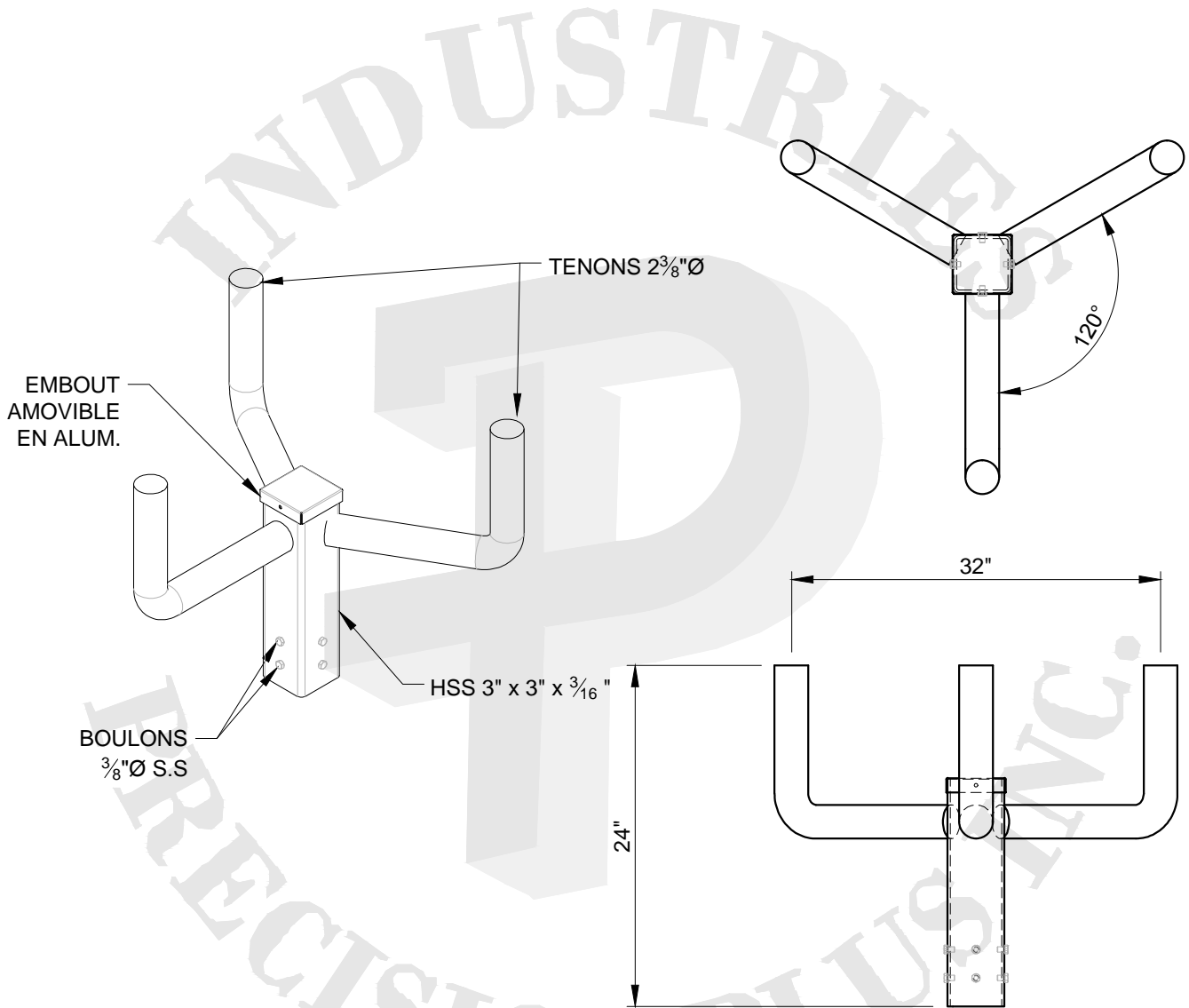
1565, JEAN LACHAÎNE, SAINTE-CATHERINE, QC.
TÉL SF : (877) 635-8685
TÉL. (450) 635-8685
FAX. (450) 635-8287
EMAIL : info@iprecisionplus.com



NOS OPÉRATIONS DE SOUDURES SONT CONFORMES À LA NORME CSA W59.1 & W47.1

WWW.INDUSTRIESPRECISIONPLUS.COM





SUPPORT POUR LAMPADAIRE

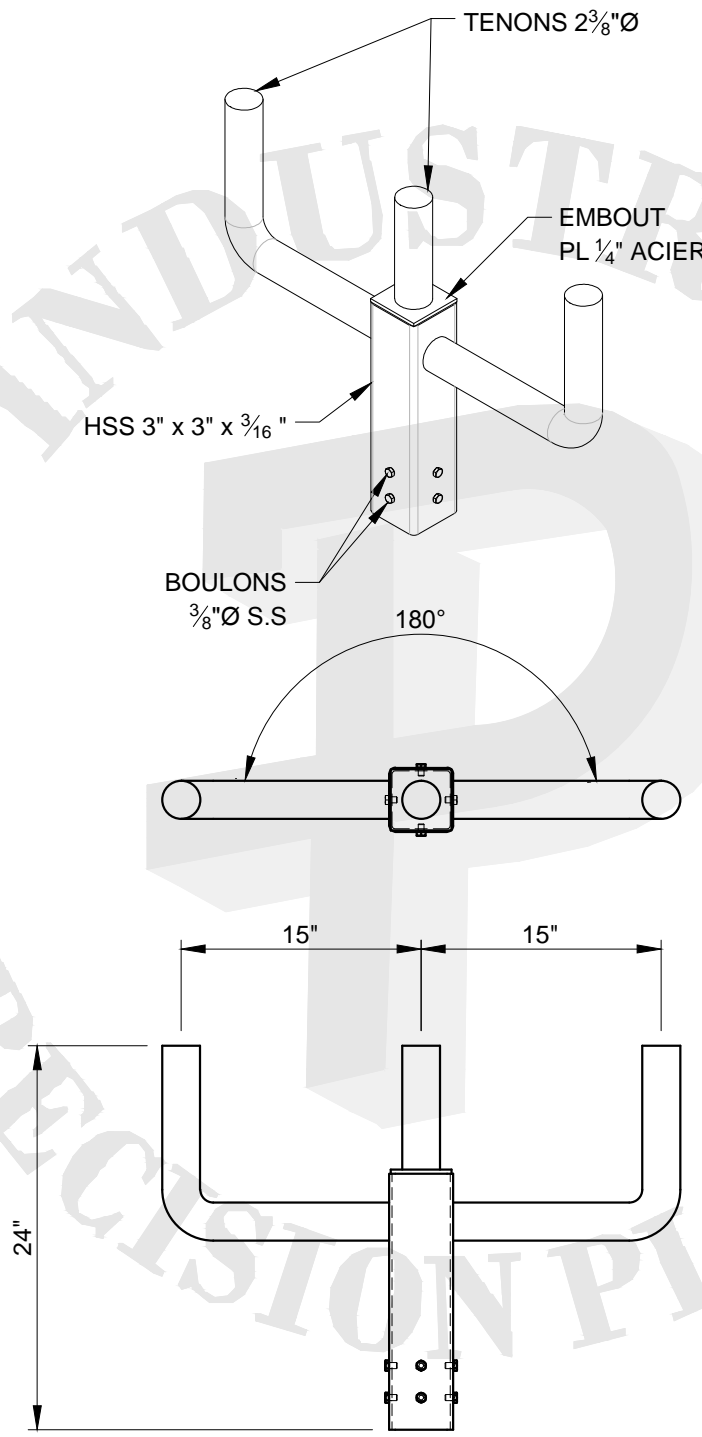
NOTE			TRAITEMENT	
SÉRIE PPPA			- JET D'ACIER SP10 - APPRÊT - ÉLECTRODÉPOSITION THERMODURCISSABLES	
# SÉRIE	MFG. AGENT	MATÉRIEL		LUMINAIRES
PPPA3120	-	ACIER 44 PSI - HSS		
PROJET	CONTRACTEUR	SPEC		QUANTITÉ
-	-	-		
DISTRIBUTEUR	TYPE	COULEUR		TENON
-	-	-		PERÇAGE

1565, JEAN LACHAÎNE, SAINTE-CATHERINE, QC.
 TÉL SF : (877) 635-8685
 TÉL. (450) 635-8685
 FAX. (450) 635-8287
 EMAIL : info@iprecisionplus.com

NOS OPÉRATIONS DE SOUDURES SONT CONFORMES À LA NORME CSA W59.1 & W47.1

WWW.INDUSTRIESPRECISIONPLUS.COM





SUPPORT POUR LAMPADAIRE

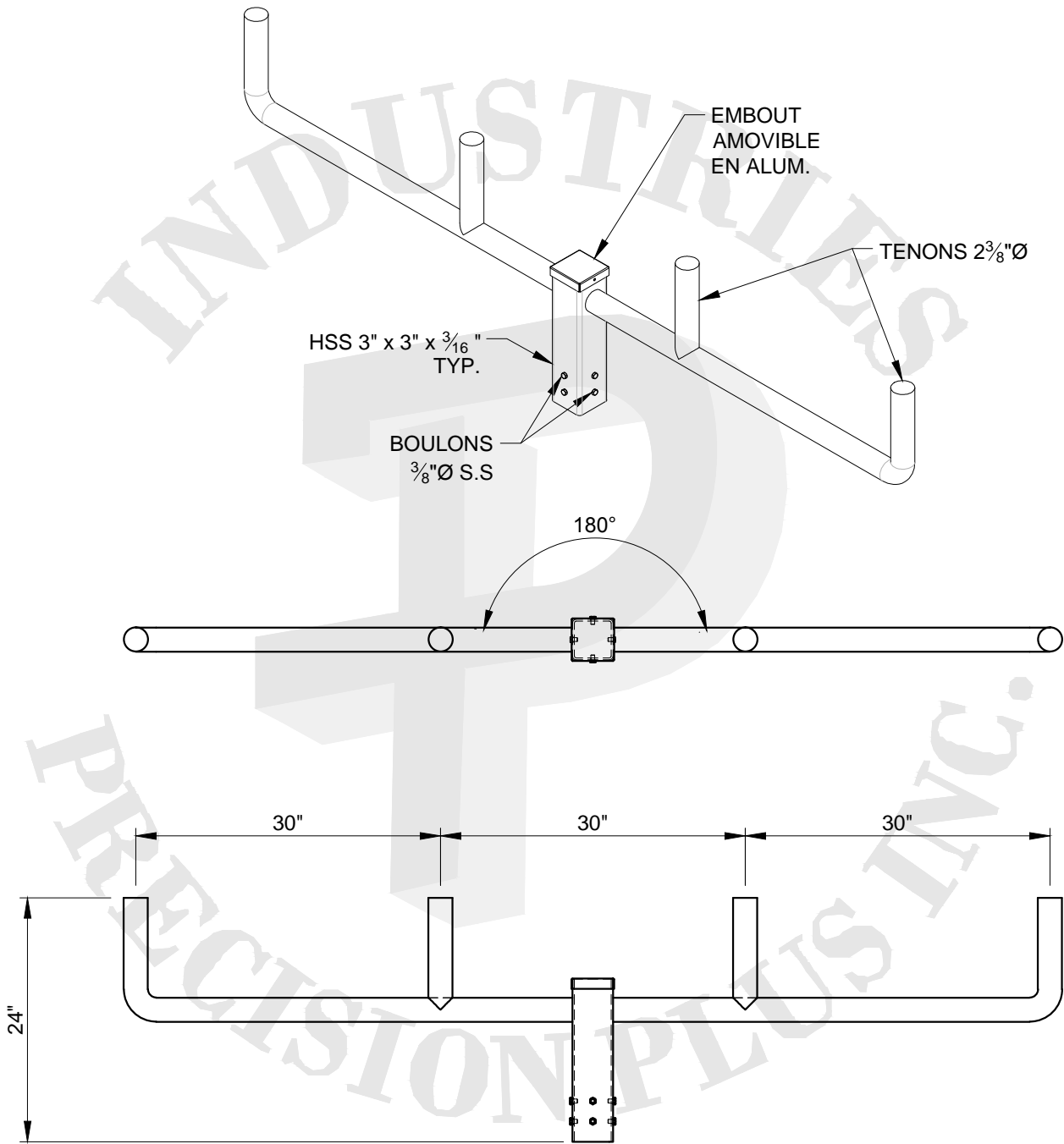
NOTE			SÉRIE PPPA		TRAITEMENT	
					- JET D'ACIER SP10 - APPRÊT - ÉLECTRODÉPOSITION THERMODURCISSABLES	
# SÉRIE	MFG. AGENT	MATÉRIEL		LUMINAIRES		
PPPA3180	-	ACIER 44 PSI - HSS		-		
PROJET	CONTRACTEUR	SPEC		QUANTITÉ		
-	-	-		-		
DISTRIBUTEUR	TYPE	COULEUR		TENON	PERÇAGE	
-	-	-				

1565, JEAN LACHAÎNE, SAINTE-CATHERINE, QC.
 TÉL SF : (877) 635-8685
 TÉL. (450) 635-8685
 FAX. (450) 635-8287
 EMAIL : info@iprecisionplus.com

NOS OPÉRATIONS DE SOUDURES SONT CONFORMES À LA NORME CSA W59.1 & W47.1

WWW.INDUSTRIESPRECISIONPLUS.COM





SUPPORT POUR LAMPADAIRE

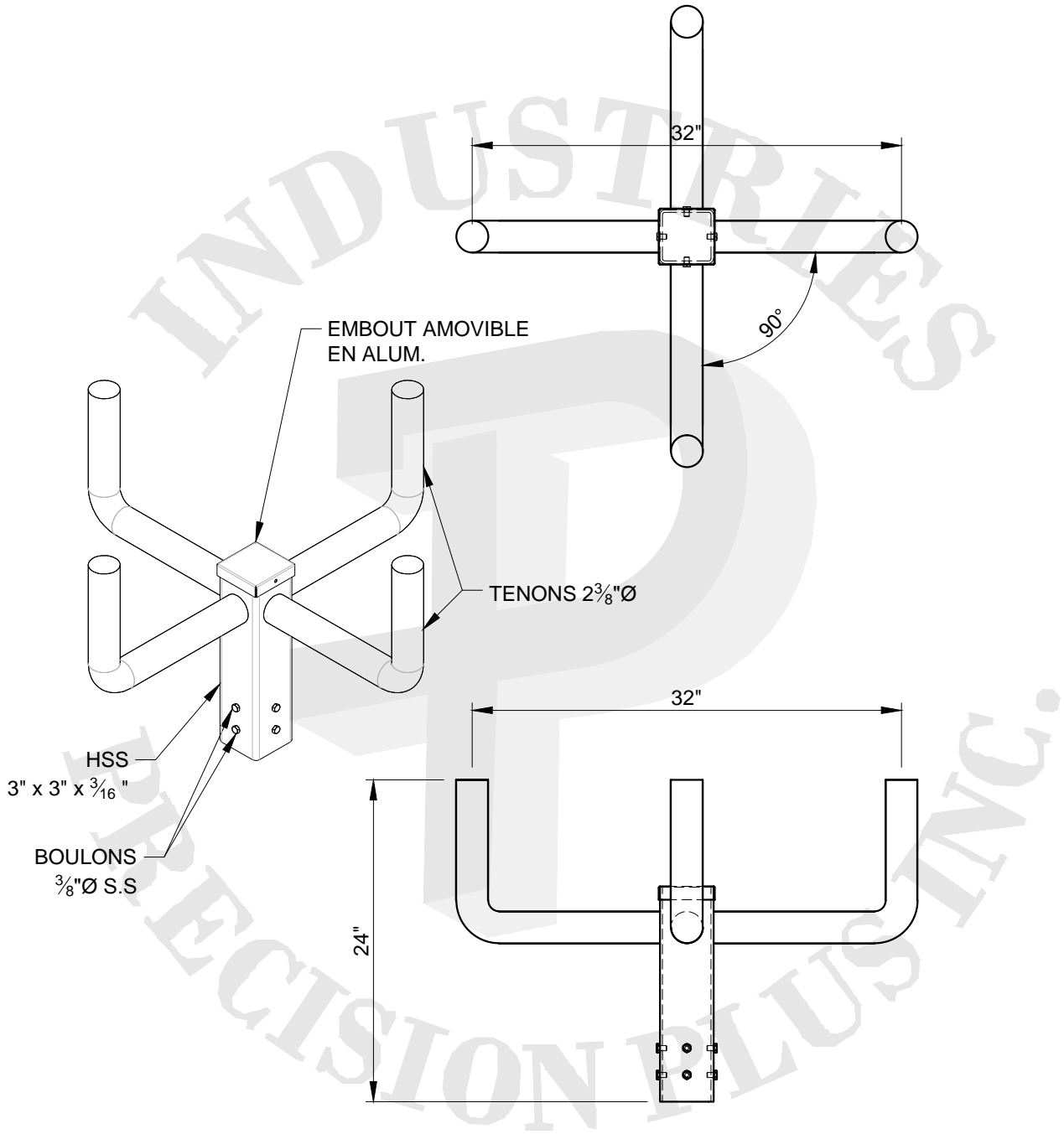
	NOTE			TRAITEMENT					
	SERIE PPPA						- JET D'ACIER SP10 - APPRÊT - ÉLECTRODÉPOSITION THERMODURCISSABLES		
	# SÉRIE	MFG. AGENT	MATÉRIEL			LUMINAIRES			
	PPPA4180	-	ACIER 44 PSI - HSS			-			
PROJET	CONTRACTEUR	SPEC			QUANTITÉ				
-	-	-			-				
DISTRIBUTEUR	TYPE	COULEUR			TENON	PERÇAGE			
-	-	-			-	-			

1565, JEAN LACHAÎNE, SAINTÉ-CATHERINE, QC.
 TÉL SF : (877) 635-8685
 TÉL. (450) 635-8685
 FAX. (450) 635-8287
 EMAIL : info@iprecisionplus.com

NOS OPÉRATIONS DE SOUDURES SONT CONFORMES À LA NORME CSA W59.1 & W47.1

WWW.INDUSTRIESPRECISIONPLUS.COM





SUPPORT POUR LAMPADAIRE

NOTE			TRAITEMENT	
SÉRIE PPPA				
# SÉRIE	MFG. AGENT	MATÉRIEL		- JET D'ACIER SP10 - APPRÊT - ÉLECTRODÉPOSITION THERMODURCISSABLES
PPPA490	-	ACIER 44 PSI - HSS		
PROJET	CONTRACTEUR	SPEC	LUMINAIRES	
-	-	-	-	
DISTRIBUTEUR	TYPE	COULEUR	QUANTITÉ	TENON
-	-	-	-	PERÇAGE

1565, JEAN LACHAÎNE, SAINTÉ-CATHERINE, QC.
TÉL SF : (877) 635-8685
TÉL. (450) 635-8685
FAX. (450) 635-8287
EMAIL : info@iprecisionplus.com

NOS OPÉRATIONS DE SOUDURES SONT CONFORMES À LA NORME CSA W59.1 & W47.1

WWW.INDUSTRIESPRECISIONPLUS.COM

