

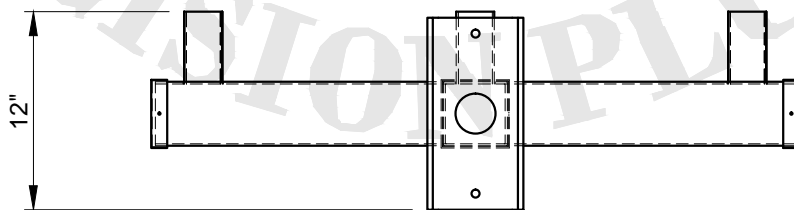
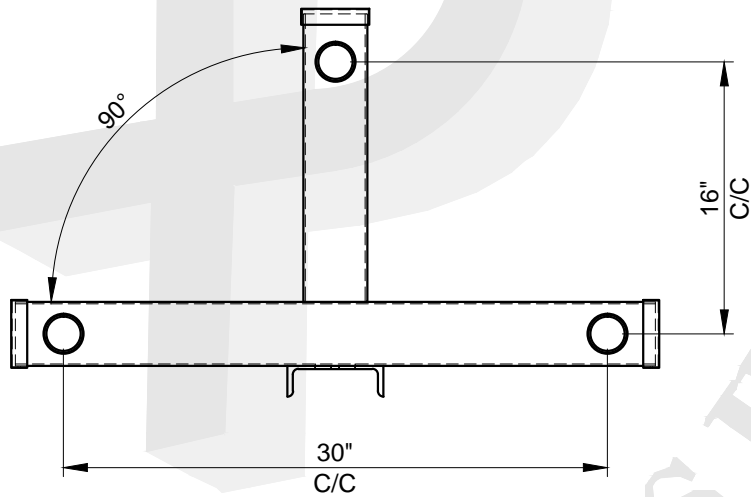
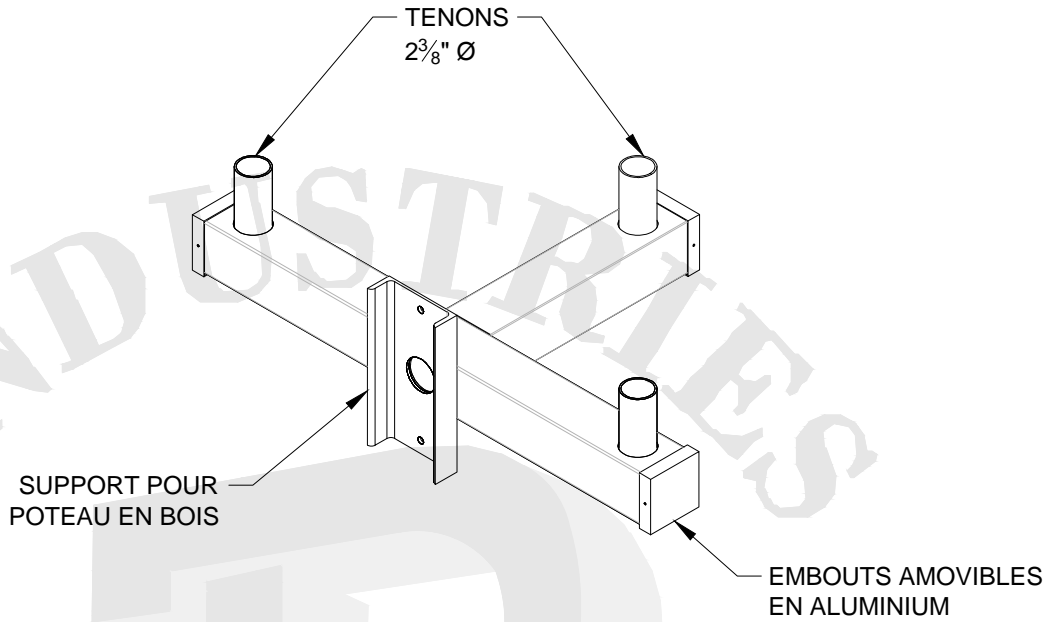
	NOTE			TRAITEMENT		
	SUPPORT POUR POTEAU DE BOIS					
	# SÉRIE	MFG. AGENT	MATÉRIEL	- JET D'ACIER SP10 - APPRÊT - ÉLECTRODÉPOSITION THERMODURCISSABLES		
	PPCHTC2180	-	ACIER 44 PSI - HSS	LUMINAIRES		
PROJET	CONTRACTEUR	SPEC	-			
DISTRIBUTEUR	TYPE	COULEUR	QUANTITÉ	TENON	PERÇAGE	
-	-	-	-	-	-	

1565, JEAN LACHAÎNE, SAINTÉ-CATHERINE, QC.  
 TÉL SF : (877) 635-8685  
 TÉL. (450) 635-8685  
 FAX. (450) 635-8287  
 EMAIL : info@iprecisionplus.com

NOS OPÉRATIONS DE SOUDURES SONT CONFORMES À LA NORME CSA W59.1 & W47.1

WWW.INDUSTRIESPRECISIONPLUS.COM





**INDUSTRIES**  
**P**  
**PRECISION PLUS INC.**

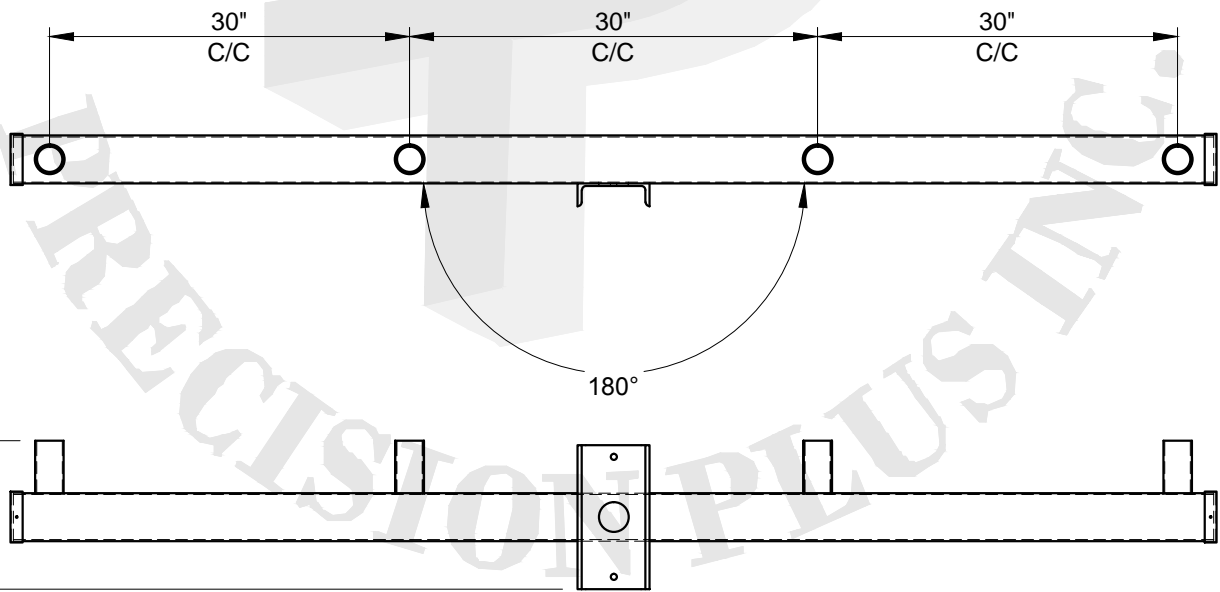
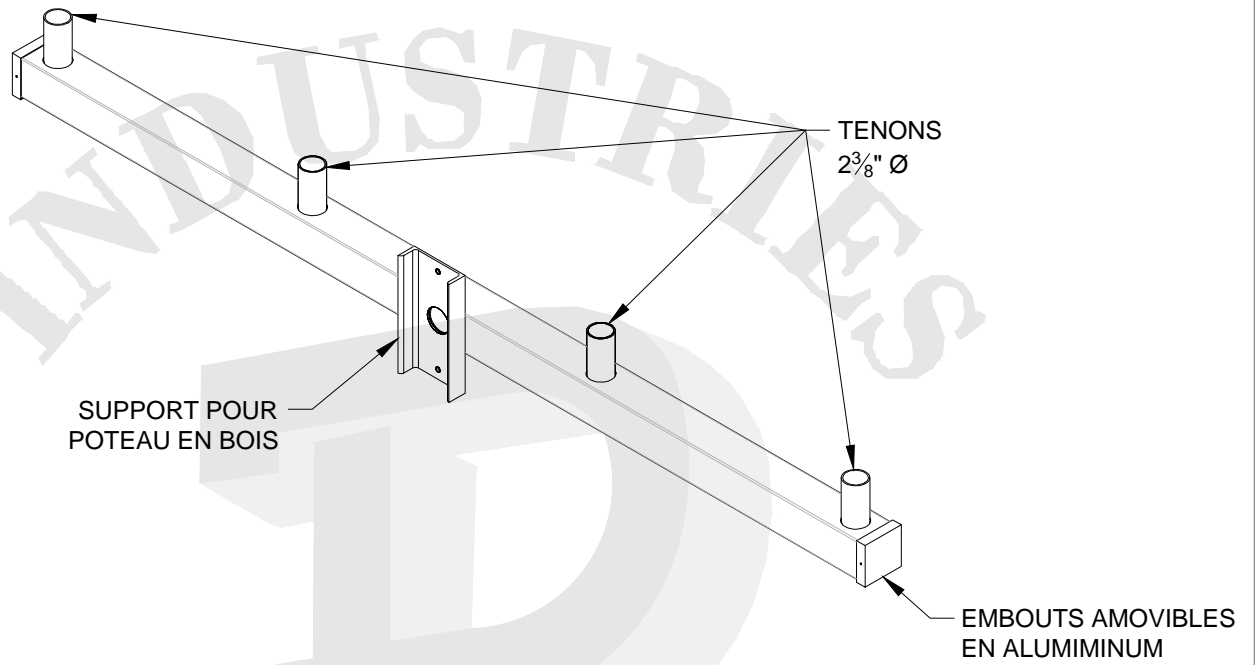
1565, JEAN LACHAÎNE, SAINTE-CATHERINE, QC.  
TÉL SF : (877) 635-8685  
TÉL. (450) 635-8685  
FAX. (450) 635-8287  
EMAIL : info@iprecisionplus.com

NOTE			SUPPORT POUR POTEAU DE BOIS		
# SÉRIE	MFG. AGENT	MATÉRIEL	TRAITEMENT		
PPCHTC390	-	ACIER 44 PSI - HSS	- JET D'ACIER SP10 - APPRÊT - ÉLECTRODÉPOSITION THERMODURCISSABLES		
PROJET	CONTRACTEUR	SPEC	LUMINAIRES		
-	-	-	-		
DISTRIBUTEUR	TYPE	COULEUR	QUANTITÉ	TENON	PERÇAGE
-	-	-	-		

NOS OPÉRATIONS DE SOUDURES SONT CONFORMES À LA NORME CSA W59.1 & W47.1



WWW.INDUSTRIESPRECISIONPLUS.COM



NOTE			TRAITEMENT		
-			- JET D'ACIER SP10 - APPRÊT - ÉLECTRODÉPOSITION THERMODURCISSABLES		
# SÉRIE	MFG. AGENT	MATÉRIEL	LUMINAIRES		
PPCHTC4180	-	ACIER 44 PSI - HSS	-		
PROJET	CONTRACTEUR	SPEC	QUANTITÉ	TENON	
-	-	-	-	PERÇAGE	
DISTRIBUTEUR	TYPE	COULEUR			
-	-	-			

1565, JEAN LACHAÎNE, SAINTÉ-CATHERINE, QC.  
 TÉL SF : (877) 635-8685  
 TÉL. (450) 635-8685  
 FAX. (450) 635-8287  
 EMAIL : info@iprecisionplus.com

NOS OPÉRATIONS DE SOUDURES SONT CONFORMES À LA NORME CSA W59.1 & W47.1

WWW.INDUSTRIESPRECISIONPLUS.COM

