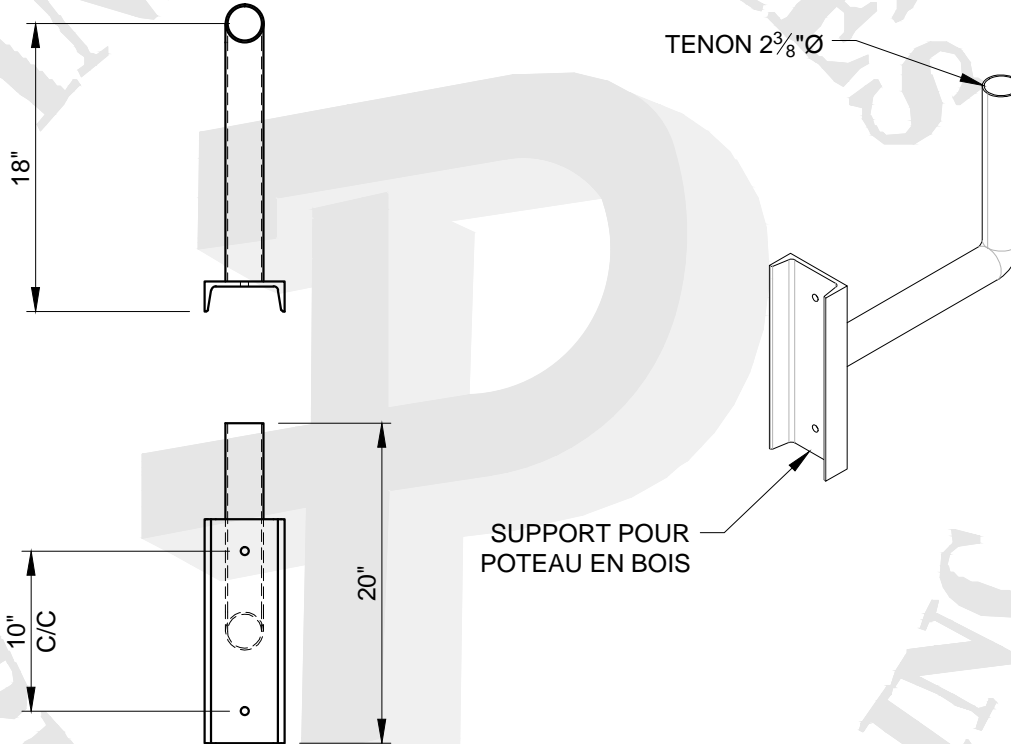


INDUSTRIES



PRECISION PLUS INC.

SUPPORT POUR LAMPADAIRE

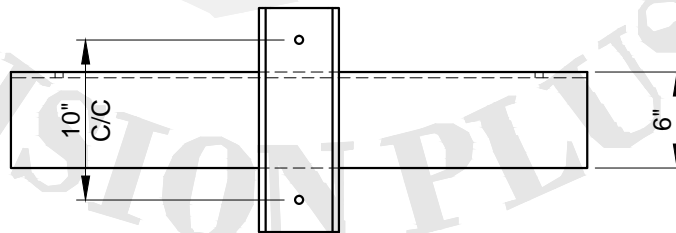
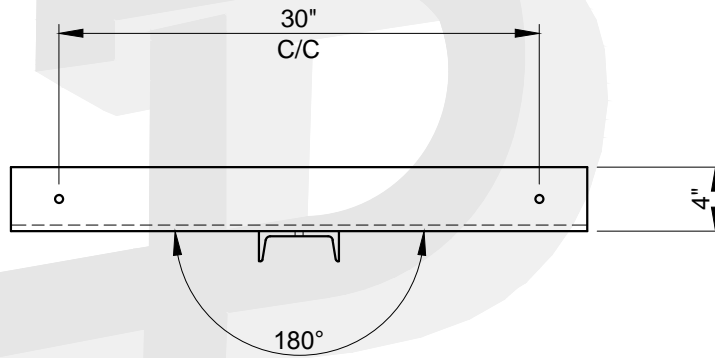
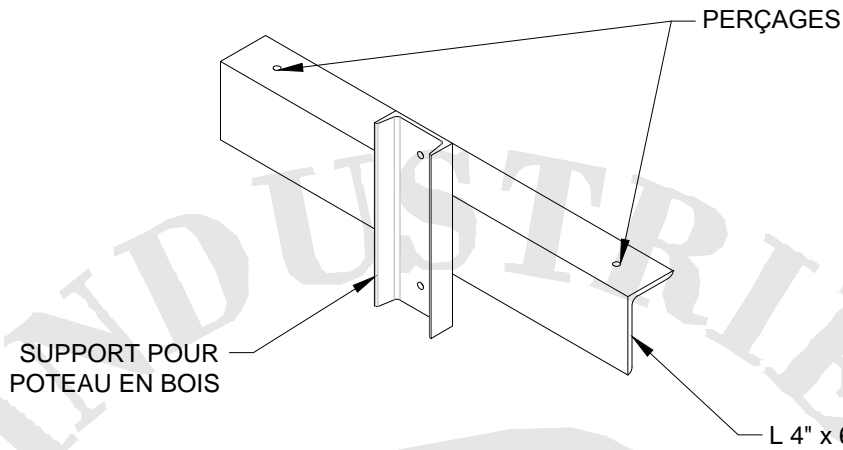
NOTE			SÉRIE PPCHA			TRAITEMENT		
						- JET D'ACIER SP10 - APPRÊT - ÉLECTRODÉPOSITION THERMODURCISSABLES		
# SÉRIE	MFG. AGENT	MATÉRIEL				LUMINAIRES		
PPCHA190	-	ACIER 44 PSI - HSS				-		
PROJET	CONTRACTEUR	SPEC						
-	-	-						
DISTRIBUTEUR	TYPE	COULEUR				QUANTITÉ	TENON	
-	-	-				-	PERÇAGE	

1565, JEAN LACHAÎNE, SAINTE-CATHERINE, QC.
TÉL SF : (877) 635-8685
TÉL. (450) 635-8685
FAX. (450) 635-8287
EMAIL : info@iprecisionplus.com

NOS OPÉRATIONS DE SOUDURES SONT CONFORMES À LA NORME CSA W59.1 & W47.1



WWW.INDUSTRIESPRECISIONPLUS.COM



SUPPORT POUR LAMPADAIRE

NOTE			SÉRIE PPCHA		TRAITEMENT	
					- JET D'ACIER SP10 - APPRÊT - ÉLECTRODÉPOSITION THERMODURCISSABLES	
# SÉRIE	MFG. AGENT	MATÉRIEL		LUMINAIRES		
PPCHAC2	-	ACIER 44 PSI - HSS		-		
PROJET	CONTRACTEUR	SPEC		QUANTITÉ		
-	-	-		-		
DISTRIBUTEUR	TYPE	COULEUR		TENON	PERÇAGE	
-	-	-				

1565, JEAN LACHAÎNE, SAINTE-CATHERINE, QC.
 TÉL SF : (877) 635-8685
 TÉL. (450) 635-8685
 FAX. (450) 635-8287
 EMAIL : info@iprecisionplus.com

NOS OPÉRATIONS DE SOUDURES SONT CONFORMES À LA NORME CSA W59.1 & W47.1

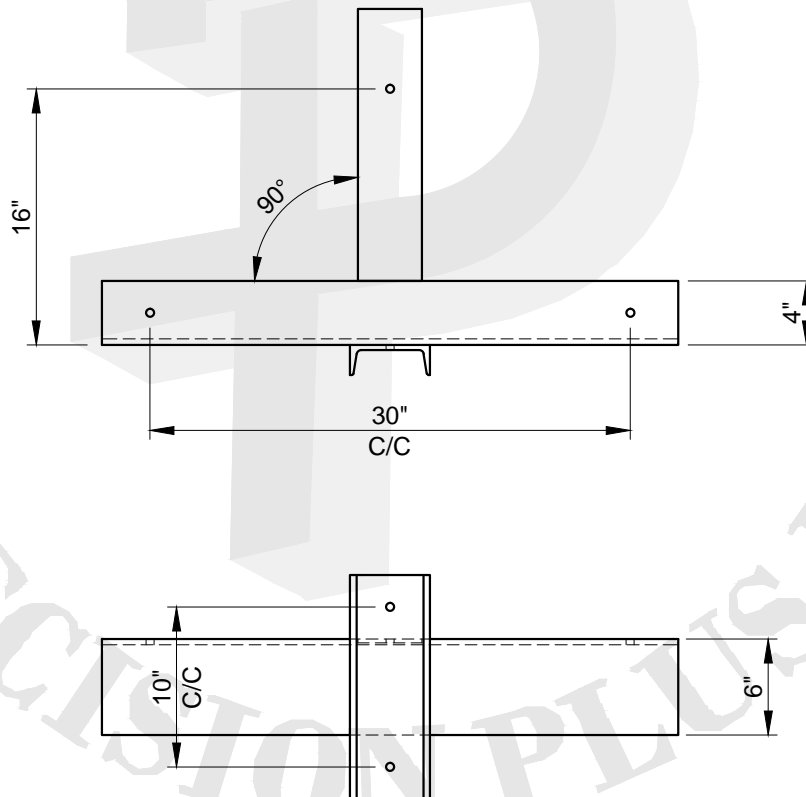


WWW.INDUSTRIESPRECISIONPLUS.COM

SUPPORT POUR
POTEAU EN BOIS

PERÇAGES

L 4" x 6"



SUPPORT POUR LAMPADAIRE

NOTE

SÉRIE PPCHA

TRAITEMENT

- JET D'ACIER SP10
- APPRÊT
- ÉLECTRODÉPOSITION
THERMODURCISSABLES

SÉRIE

PPCHAC3

MFG. AGENT

-

MATÉRIEL

ACIER 44 PSI - HSS

PROJET

-

CONTRACTEUR

-

SPEC

-

LUMINAIRES

-

DISTRIBUTEUR

-

TYPE

-

COULEUR

-

QUANTITÉ

-

TENON

PERÇAGE

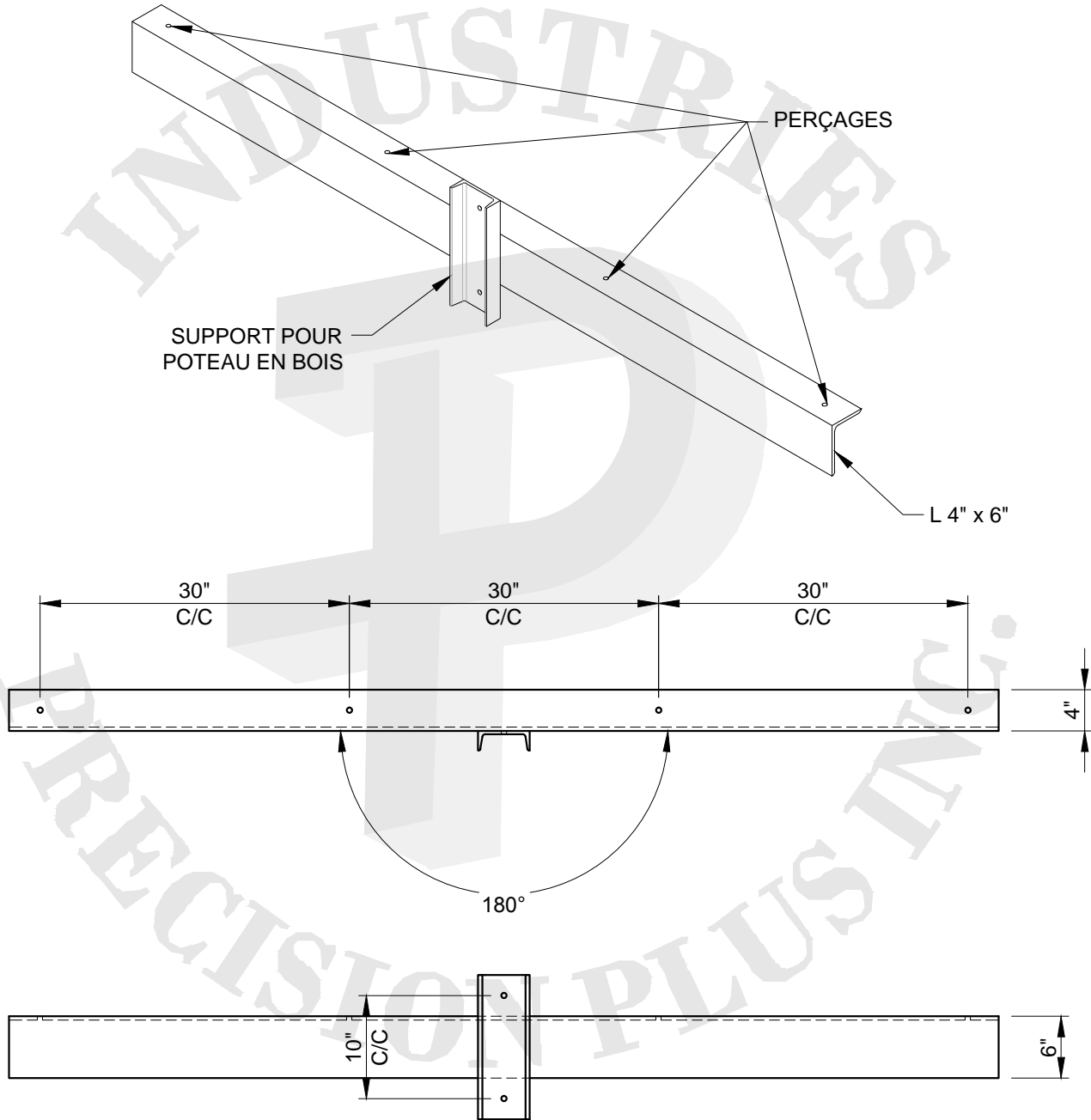


1565, JEAN LACHAÎNE, SAINTÉ-CATHERINE, QC.
TÉL SF : (877) 635-8685
TÉL. (450) 635-8685
FAX. (450) 635-8287
EMAIL : info@iprecisionplus.com

NOS OPÉRATIONS DE SOUDURES SONT CONFORMES À LA NORME CSA W59.1 & W47.1

WWW.INDUSTRIESPRECISIONPLUS.COM





SUPPORT POUR LAMPADAIRE

NOTE			SÉRIE PPCHA		TRAITEMENT	
					- JET D'ACIER SP10 - APPRÊT - ÉLECTRODÉPOSITION THERMODURCISSABLES	
# SÉRIE	PPCHAC4	MFG. AGENT	-	MATÉRIEL	ACIER 44 PSI - HSS	
PROJET	-	CONTRACTEUR	-	SPEC	LUMINAIRES	
DISTRIBUTEUR	-	TYPE	-	COULEUR	QUANTITÉ	TENON
					-	PERÇAGE

1565, JEAN LACHAÎNE, SAINTÉ-CATHERINE, QC.
 TÉL SF : (877) 635-8685
 TÉL. (450) 635-8685
 FAX. (450) 635-8287
 EMAIL : info@iprecisionplus.com

NOS OPÉRATIONS DE SOUDURES SONT CONFORMES À LA NORME CSA W59.1 & W47.1



WWW.INDUSTRIESPRECISIONPLUS.COM