

### SUPPORT SIMPLE POUR POTEAUX ROND

**NOTE**

LA GROSSEUR DU POTEAU EXISTANT DOIT ÊTRE FOURNIT PAR LE CLIENT POUR LA FABRICATION DU SUPPORT.

**TRAITEMENT**

- JET D'ACIER SP10
- APPRÊT
- ÉLECTRODÉPOSITION THERMODURCISSABLES

**# SÉRIE**

BRK-SIMPLE-ROND

**MFG. AGENT**

-

**MATÉRIEL**

ACIER 44 PSI - HSS

**PROJET**

-

**CONTRACTEUR**

-

**SPEC**

-

**LUMINAIRES**

-

**DISTRIBUTEUR**

-

**TYPE**

-

**COULEUR**

-

**QUANTITÉ**

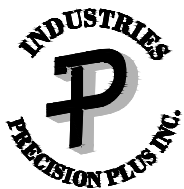
-

**TENON**

-

**PERÇAGE**

-

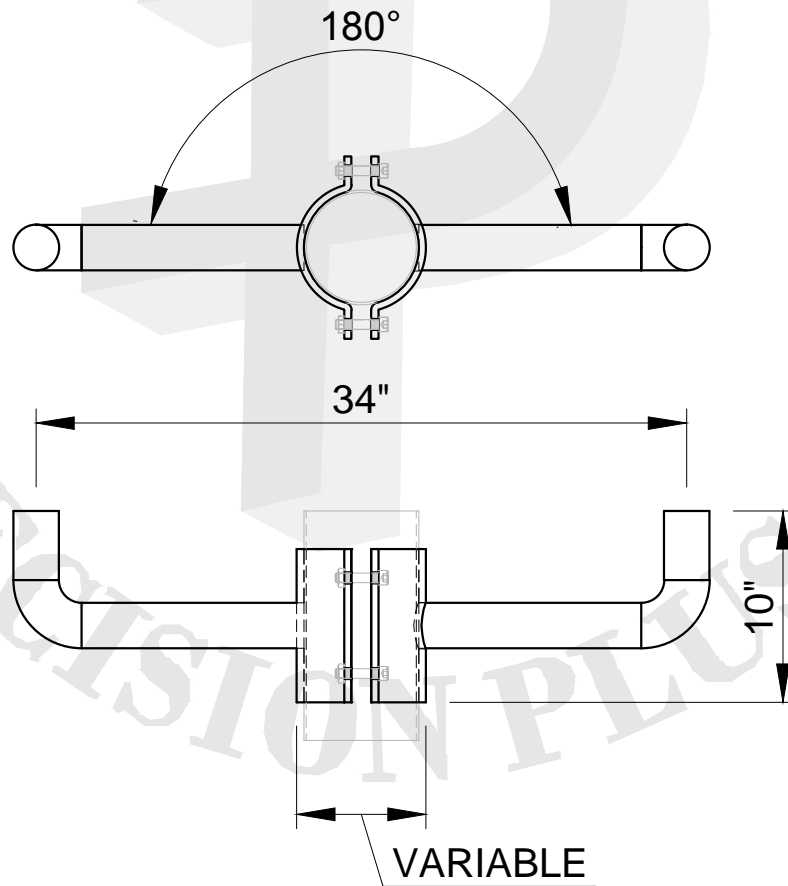
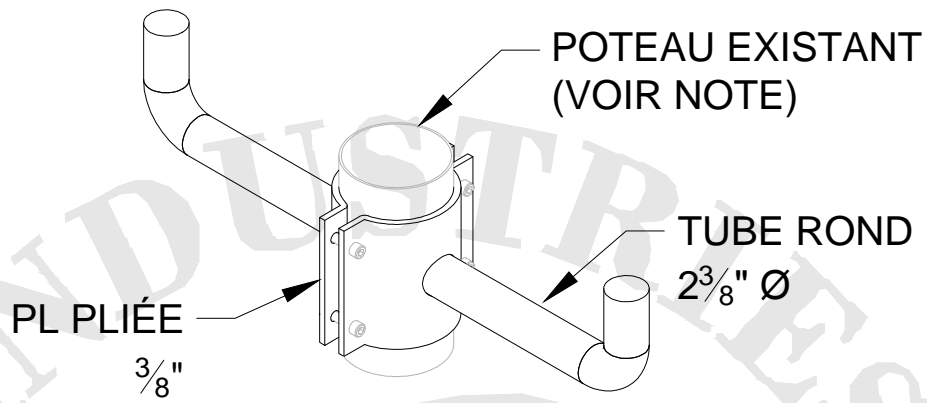


1565, JEAN LACHAÎNE, SAINTE-CATHERINE, QC.  
 TÉL SF : (877) 635-8685  
 TÉL. (450) 635-8685  
 FAX. (450) 635-8287  
 EMAIL : info@iprecisionplus.com

NOS OPÉRATIONS DE SOUDURES SONT CONFORMES À LA NORME CSA W59.1 & W47.1

WWW.INDUSTRIESPRECISIONPLUS.COM





**SUPPORT DOUBLE POUR POTEAUX ROND**

**NOTE**

LA GROSSEUR DU POTEAU EXISTANT DOIT ÊTRE FOURNIT PAR LE CLIENT POUR LA FABRICATION DU SUPPORT.

**TRAITEMENT**

- JET D'ACIER SP10
- APPRÊT
- ÉLECTRODÉPOSITION THERMODURCISSABLES

# SÉRIE

BRK-DOUBLE-ROND

MFG. AGENT

-

MATÉRIEL

ACIER 44 PSI - HSS

PROJET

-

CONTRACTEUR

-

SPEC

-

LUMINAIRES

-

DISTRIBUTEUR

-

TYPE

-

COULEUR

-

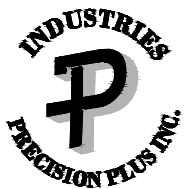
QUANTITÉ

-

TENON

PERÇAGE

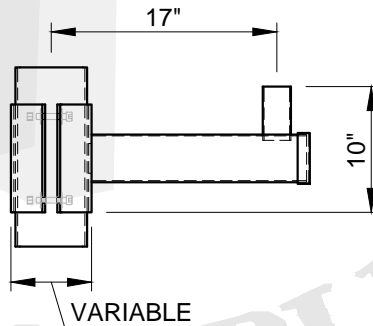
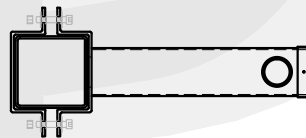
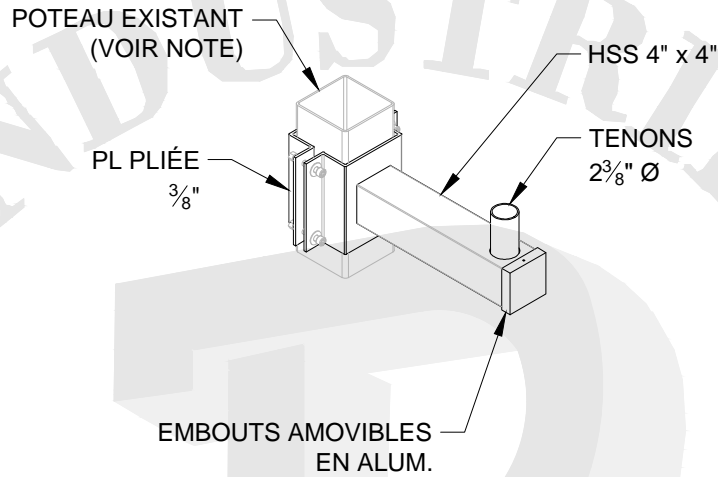
1565, JEAN LACHAÎNE, SAINTE-CATHERINE, QC.  
 TÉL SF : (877) 635-8685  
 TÉL. (450) 635-8685  
 FAX. (450) 635-8287  
 EMAIL : info@iprecisionplus.com



**NOS OPÉRATIONS DE SOUDURES SONT CONFORMES À LA NORME CSA W59.1 & W47.1**

[WWW.INDUSTRIESPRECISIONPLUS.COM](http://WWW.INDUSTRIESPRECISIONPLUS.COM)





### SUPPORT SIMPLE POUR POTEAUX CARRÉ

**NOTE**

LA GROSSEUR DU POTEAU EXISTANT DOIT ÊTRE FOURNIT PAR LE CLIENT POUR LA FABRICATION DU SUPPORT.

**TRAITEMENT**

- JET D'ACIER SP10
- APPRÊT
- ÉLECTRODÉPOSITION THERMODURCISSABLES

**# SÉRIE**

BRK-SIMPLE-CARRÉ

**MFG. AGENT**

-

**MATÉRIEL**

ACIER 44 PSI - HSS

**PROJET**

-

**CONTRACTEUR**

-

**SPEC**

-

**LUMINAIRES**

-

**DISTRIBUTEUR**

-

**TYPE**

-

**COULEUR**

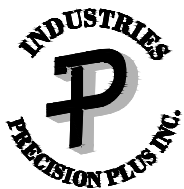
-

**QUANTITÉ**

-

**TENON**

**PERÇAGE**

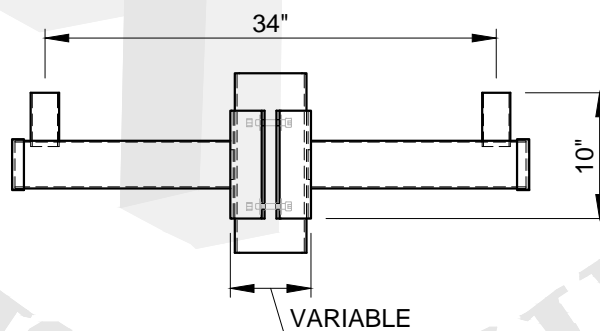
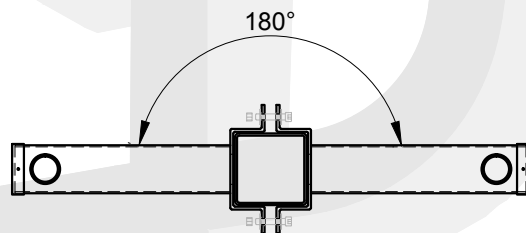
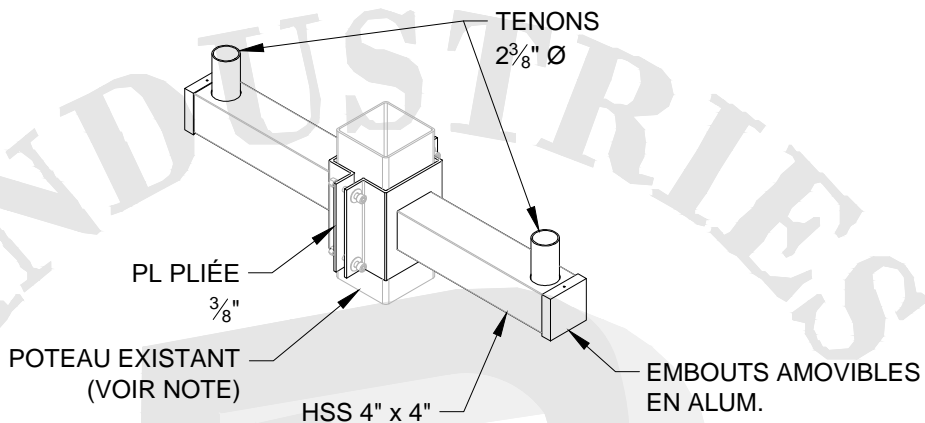


1565, JEAN LACHAÎNE, SAINTE-CATHERINE, QC.  
 TÉL SF : (877) 635-8685  
 TÉL. (450) 635-8685  
 FAX. (450) 635-8287  
 EMAIL : info@iprecisionplus.com

NOS OPÉRATIONS DE SOUDURES SONT CONFORMES À LA NORME CSA W59.1 & W47.1

WWW.INDUSTRIESPRECISIONPLUS.COM





### SUPPORT DOUBLE POUR POTEAUX CARRÉ

**NOTE**

LA GROSSEUR DU POTEAU EXISTANT DOIT ÊTRE FOURNIT PAR LE CLIENT POUR LA FABRICATION DU SUPPORT.

**TRAITEMENT**

- JET D'ACIER SP10
- APPRÊT
- ÉLECTRODÉPOSITION THERMODURCISSABLES

# SÉRIE	MFG. AGENT	MATÉRIEL
BRK-DOUBLE-CARRÉ	-	ACIER 44 PSI - HSS
PROJET	CONTRACTEUR	SPEC
-	-	-
DISTRIBUTEUR	TYPE	COULEUR
-	-	-

LUMINAIRES	QUANTITÉ	TENON	PERÇAGE
-	-	-	-

1565, JEAN LACHAÎNE, SAINTE-CATHERINE, QC.  
 TÉL SF : (877) 635-8685  
 TÉL. (450) 635-8685  
 FAX. (450) 635-8287  
 EMAIL : info@iprecisionplus.com

NOS OPÉRATIONS DE SOUDURES SONT CONFORMES À LA NORME CSA W59.1 & W47.1

WWW.INDUSTRIESPRECISIONPLUS.COM

