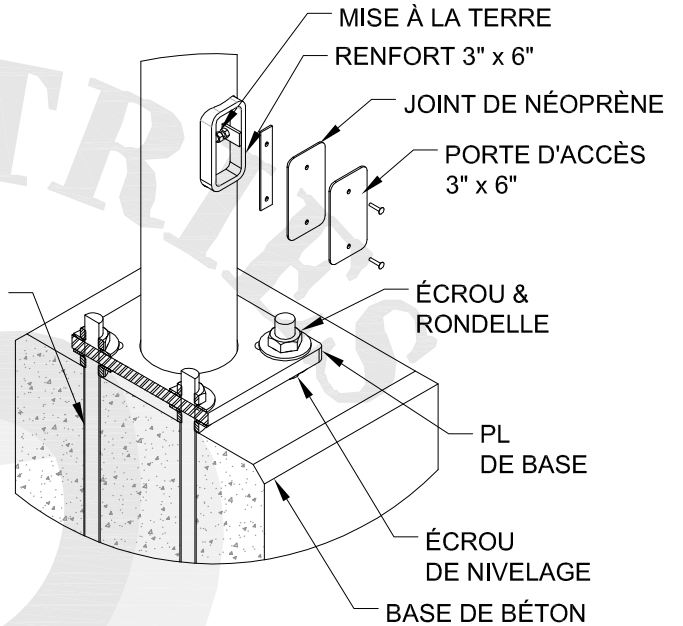
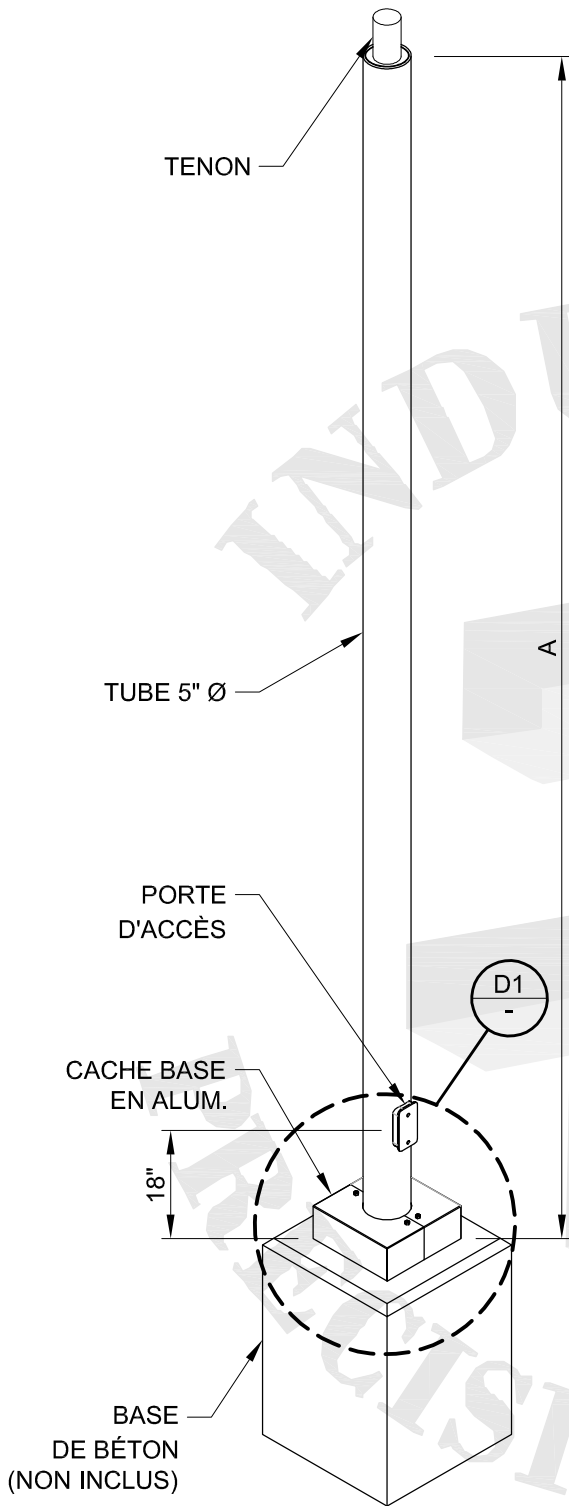
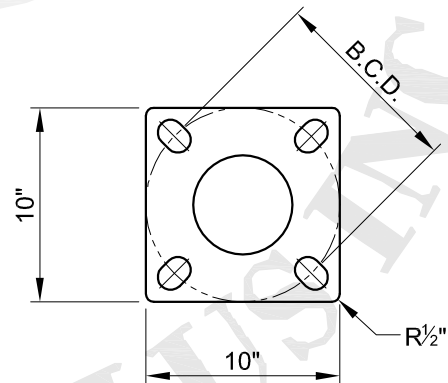


# PRODUIT	DIM. : A	B.C.D.	POIDS	EPA MAX (pi ²) - Gust : +1,3		
	HAUT. (pi)	(po)	(lb)	@ 70 Mph	@ 80 Mph	@ 90 Mph
PPSRS510AB - - - -	10	10	142	5	N/A	N/A
PPSRS515AB - - - -	15	10	190	5	N/A	N/A
PPSRS520AB - - - -	20	10	238	5	N/A	N/A
PPSRS524AB - - - -	24	10	277	5	N/A	N/A
PPSRS527AB - - - -	27	10	306	5	N/A	N/A
PPSRS530AB - - - -	30	10	425	8	N/A	N/A



DÉTAIL D1



PLAQUE DE BASE

Lampadaire Rond Droit en Acier de 5" Ø

<p>1565, JEAN LACHAÎNE, SAINTE-CATHERINE, QC. TÉL SF : (877) 635-8685 TÉL. (450) 635-8685 FAX. (450) 635-8287 EMAIL : info@precisionplus.com</p>	INCLUS <ul style="list-style-type: none"> 1 TENON OU PERÇAGE 1 CACHE BASE EN ALUMINIUM 4 BOULONS D'ANCRAGES GALVANISÉS (1" Ø x 33") 8 RONDELLES 8 ÉCROUS 1 GABARIT 			TRAITEMENT <ul style="list-style-type: none"> - JET D'ACIER SP10 - APPRÊT - ÉLECTRODÉPOSITION THERMODURCISSABLES 		
	# SÉRIE	MFG. AGENT	MATÉRIEL		LUMINAIRES	
	PPSRS-5	-	ACIER 44 PSI - HSS		-	
	PROJET	CONTRACTEUR	SPEC		-	
	-	-	-		-	
DISTRIBUTEUR	TYPE	COULEUR		QUANTITÉ	TENON	
-	-	-		-	PERÇAGE	

NOS OPÉRATIONS DE SOUDURES SONT CONFORMES À LA NORME CSA W59.1 & W47.1

WWW.INDUSTRIESPRECISIONPLUS.COM

