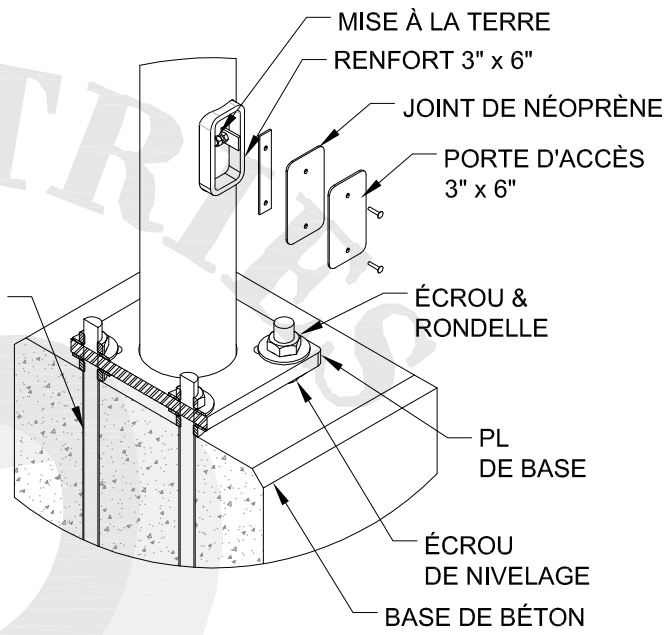
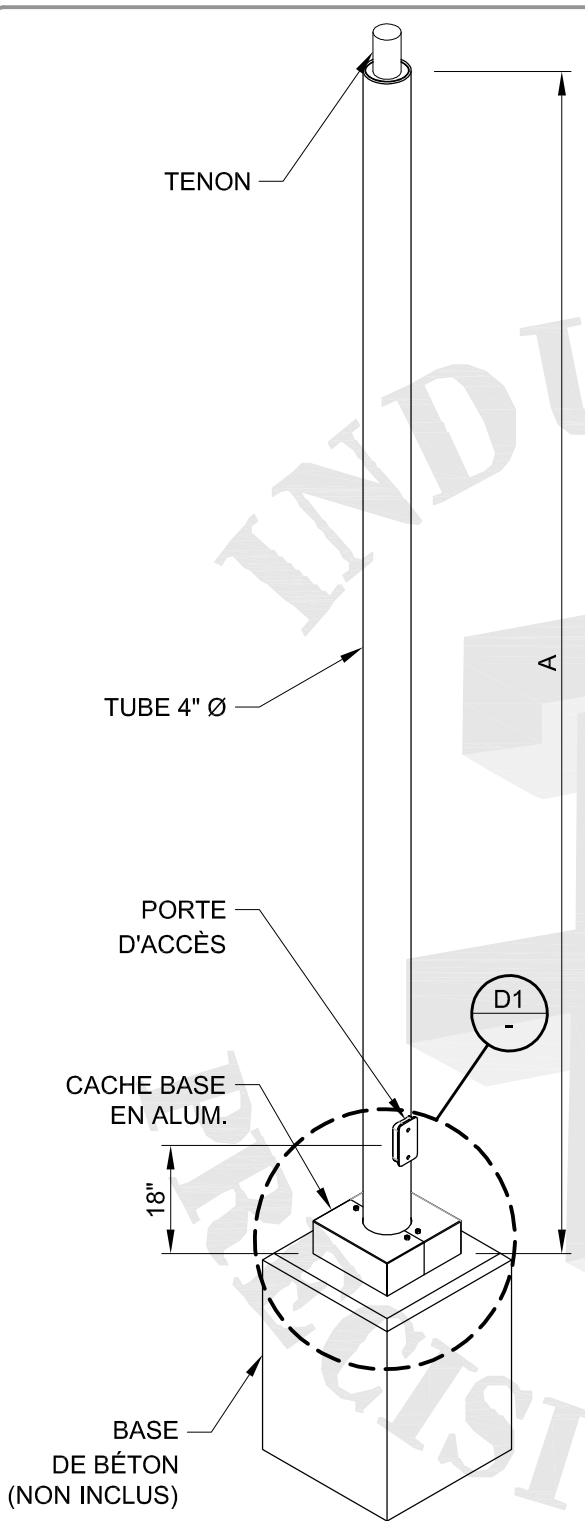
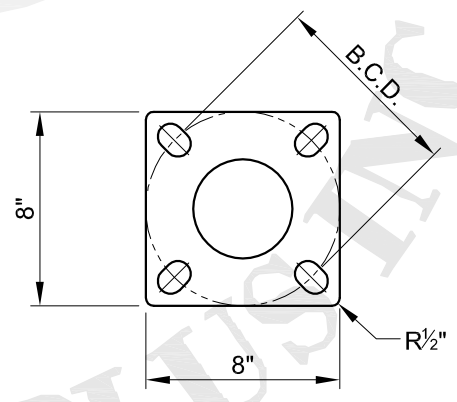


# PRODUIT	DIM. : A	B.C.D.	POIDS	EPA MAX (pi ²) - Gust : +1.3		
	HAUT. (pi)	(po)	(lb)	@ 70 Mph	@ 80 Mph	@ 90 Mph
PPSRS408AB - - -	8	8	91	10	N/A	N/A
PPSRS410AB - - -	10	8	107	10	N/A	N/A
PPSRS412AB - - -	12	8	133	10	N/A	N/A
PPSRS415AB - - -	15	8	146	10	N/A	N/A
PPSRS418AB - - -	18	8	168	5	N/A	N/A
PPSRS420AB - - -	20	8	184	5	N/A	N/A
PPSRS424AB - - -	24	8	270	8	N/A	N/A



DÉTAIL D1



PLAQUE DE BASE

Lampadaire Rond Droit en Acier de 4" Ø

**INDUSTRIES
PRECISION PLUS INC.**

1565, JEAN LACHAÎNE, SAINTE-CATHERINE, QC.
TÉL SF : (877) 635-8685
TÉL. (450) 635-8685
FAX. (450) 635-8287
EMAIL : info@precisionplus.com

INCLUS <ul style="list-style-type: none"> 1 TENON OU PERÇAGE 1 CACHE BASE EN ALUMINIUM 4 BOULONS D'ANCRAGES GALVANISÉS (3/4" Ø x 24") 8 RONDELLES 8 ÉCROUS 1 GABARIT 		TRAITEMENT <ul style="list-style-type: none"> - JET D'ACIER SP10 - APPRÊT - ÉLECTRODÉPOSITION THERMODURCISSABLES 	
# SÉRIE	MFG. AGENT	MATÉRIEL	LUMINAIRES
PPSRS-4	-	ACIER 44 PSI - HSS	-
PROJET	CONTRACTEUR	SPEC	QUANTITÉ
-	-	-	-
DISTRIBUTEUR	TYPE	COULEUR	TENON
-	-	-	PERÇAGE

NOS OPÉRATIONS DE SOUDURES SONT CONFORMES À LA NORME CSA W59.1 & W47.1



WWW.INDUSTRIESPRECISIONPLUS.COM

