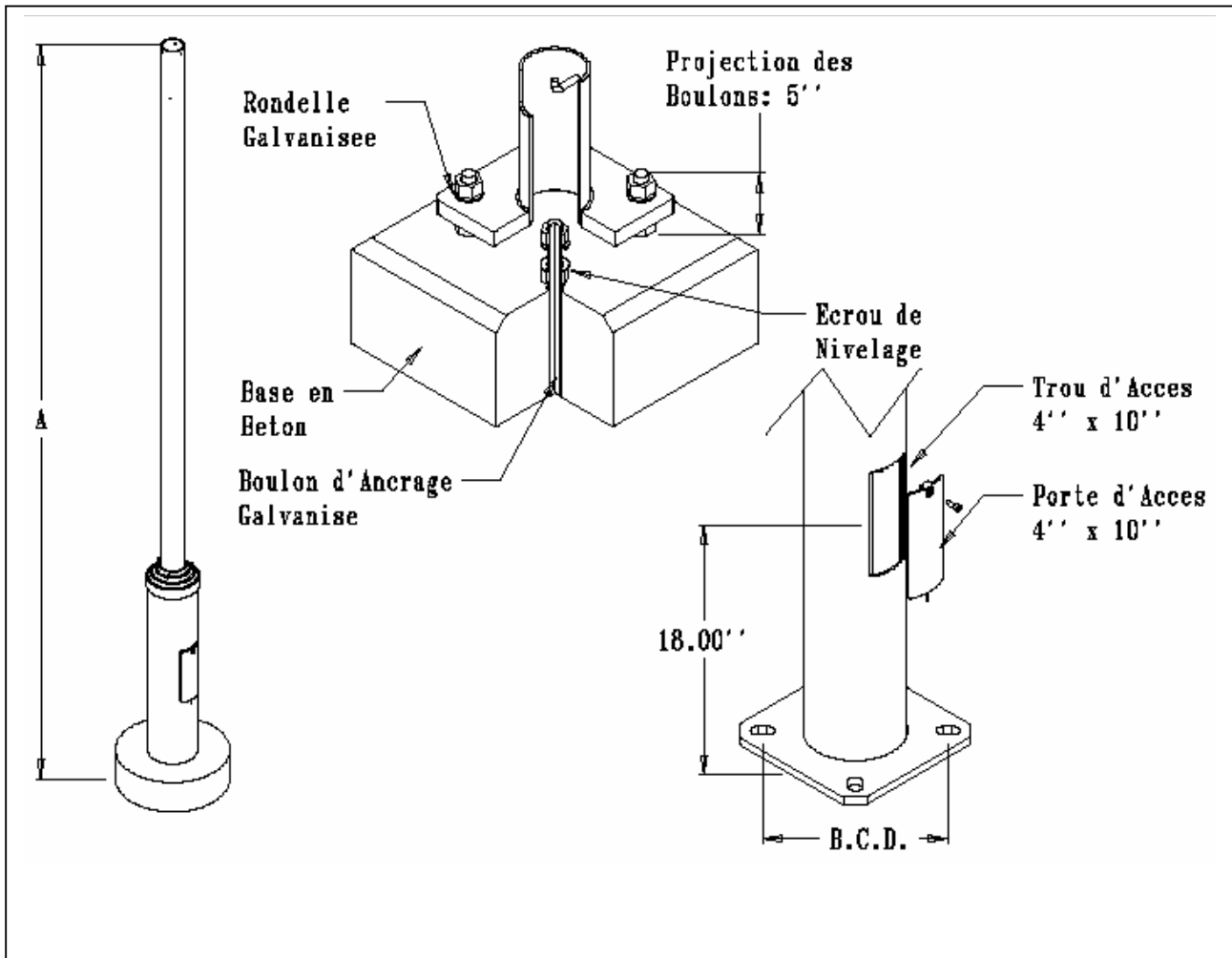




No. Prod.	Hauteur (pi) Dim : A	B.C.D. (Po.)	Poids (lbs)	EPA Max (pi <sup>2</sup> ) – Gust : +1.3		
				@ 70 Mph	@ 80 Mph	@ 90 Mph
PPMETRO13AB-	13	15	145	10	N/A	N/A



- Inclus :**
- 1 Tenon ou Perçage
  - 1 Cache Base en Aluminium
  - 4 Boulons d’Ancrage Galvanisés (1” x 33”)
  - 8 Rondelles
  - 8 Écrous
  - 1 Gabarit

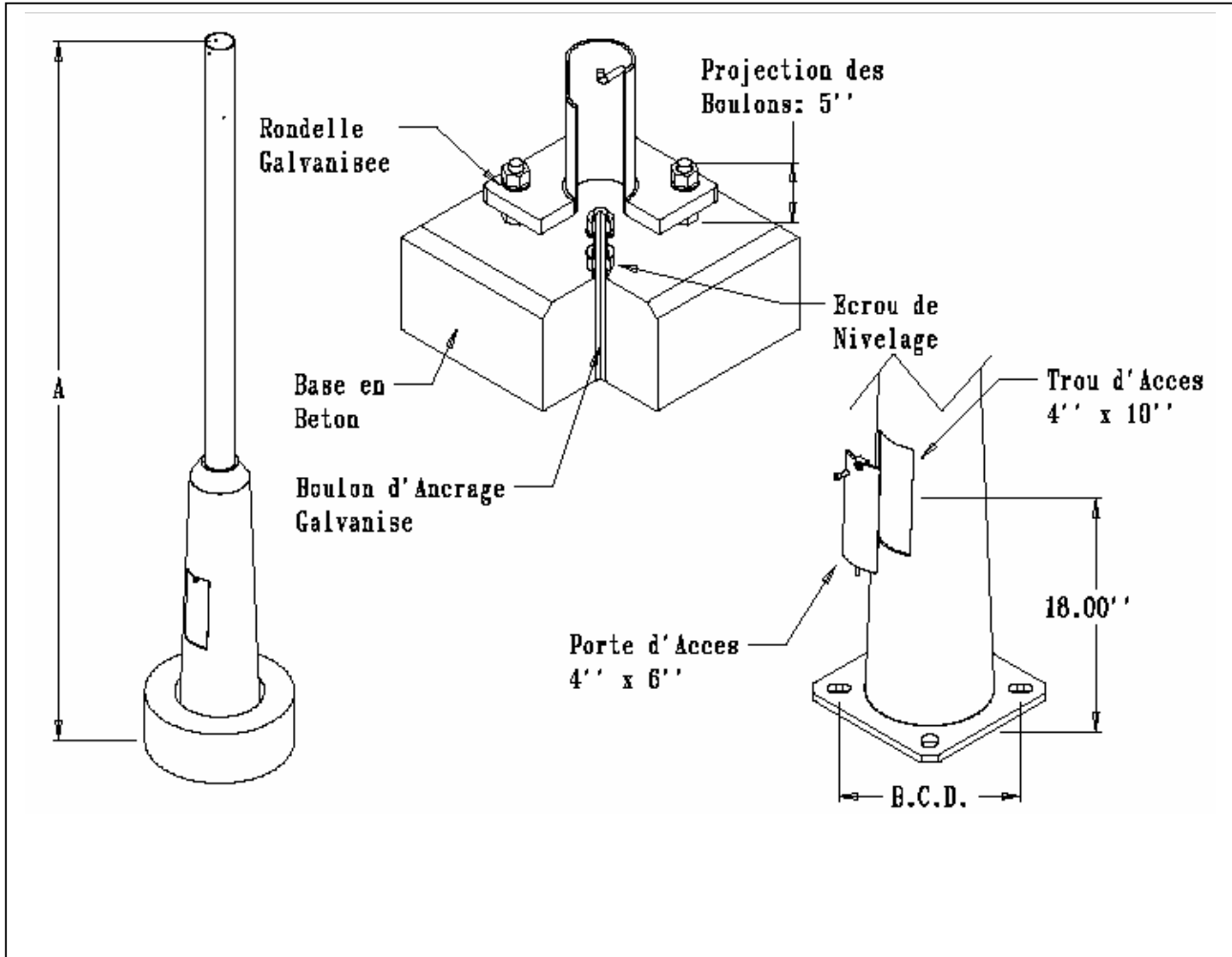
Projet :		Distributeur :	
Luminaire :		Type :	Tenon : <input type="checkbox"/>
Contracteur :		Couleur :	Perçage : <input type="checkbox"/>

**NOS SOUDURES SONT CONFORMES  
A LA NORME CSA W59.1 & W47.1**





No. Prod.	Hauteur (pi) Dim : A	B.C.D. (Po.)	Poids (lbs)	EPA Max (pi <sup>2</sup> ) – Gust : +1.3		
				@ 70 Mph	@ 80 Mph	@ 90 Mph
PPMETROT13AB-	13	15	160	10	N/A	N/A



- Inclus :**
- 1 Tenon ou Perçage
  - 1 Cache Base en Aluminium
  - 4 Boulons d'Ancrage Galvanisés (1" x 33")
  - 8 Rondelles
  - 8 Écrous
  - 1 Gabarit

Projet :		Distributeur :	
Luminaires :		Type :	Tenon : <input type="checkbox"/>
Contracteur :		Couleur :	Perçage : <input type="checkbox"/>

**NOS SOUDURES SONT CONFORMES  
A LA NORME CSA W59.1 & W47.1**

