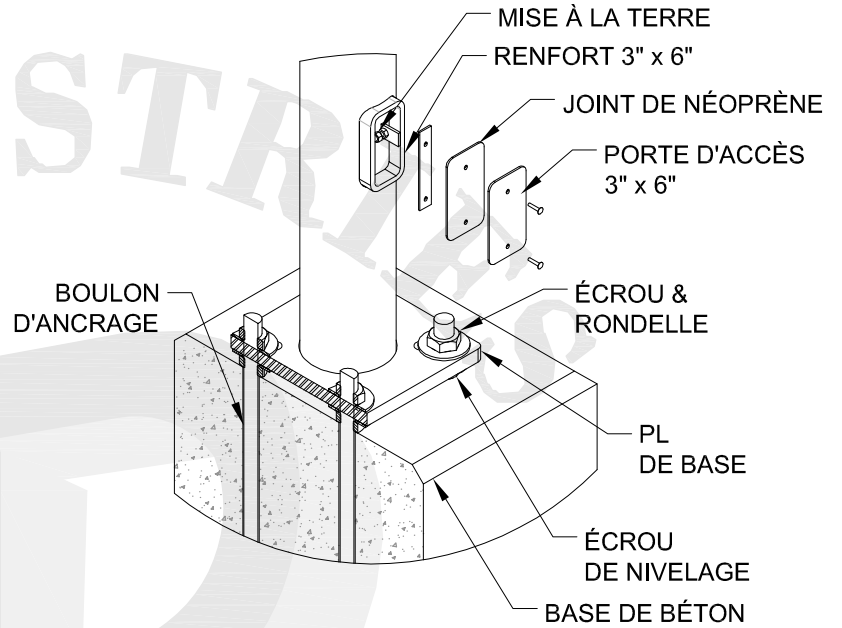
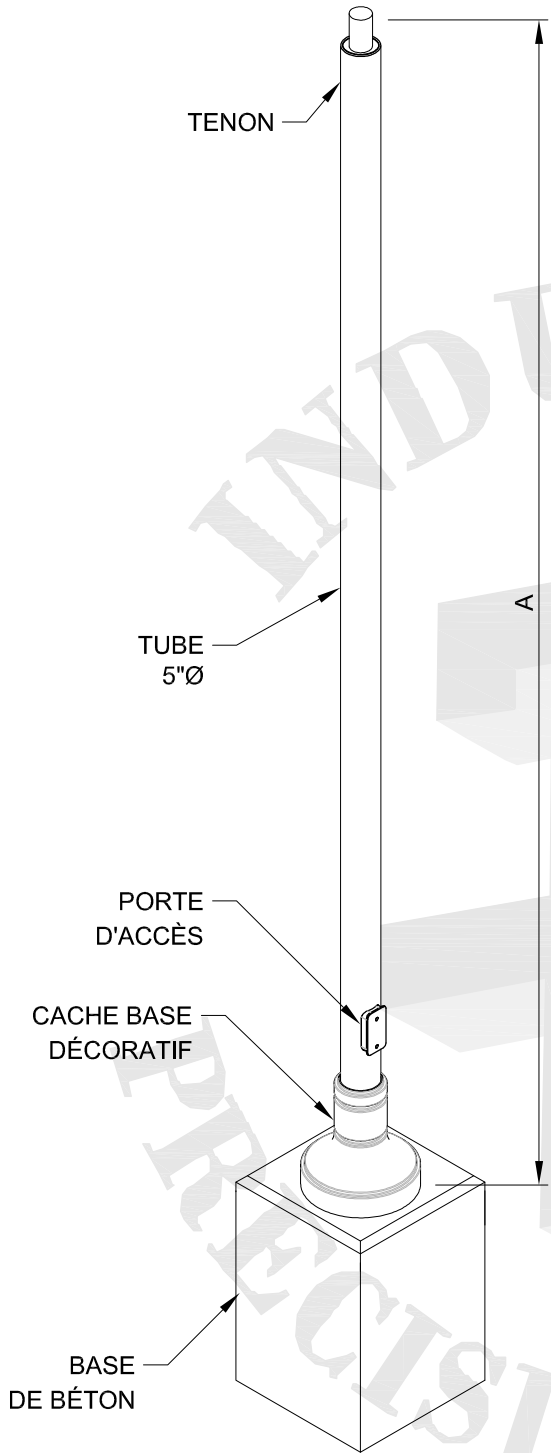
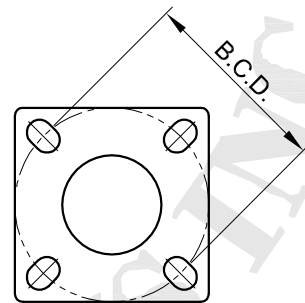


# PRODUIT	DIM. : A	B.C.D.	POIDS (lb)	EPA MAX (pi ²) - Gust : +1,3		
	HAUT. (pi)	(po)		@ 70 Mph	@ 80 Mph	@ 90 Mph
PPSRS510AB - - - -	10	10	142	5	N/A	N/A
PPSRS515AB - - - -	15	10	190	5	N/A	N/A
PPSRS520AB - - - -	20	10	238	5	N/A	N/A
PPSRS524AB - - - -	24	10	277	5	N/A	N/A
PPSRS527AB - - - -	27	10	306	5	N/A	N/A
PPSRS530AB - - - -	30	10	425	8	N/A	N/A



DÉTAIL D1



PLAQUE DE BASE

Lampadaire Rond Droit en Acier de 5" Ø

**INDUSTRIES
PRECISION PLUS INC.**

1565, JEAN LACHAÎNE, SAINTE-CATHERINE, QC.
TÉL SF : (877) 635-8685
TÉL. (450) 635-8685
FAX. (450) 635-8287
EMAIL : info@precisionplus.com

INCLUS <ul style="list-style-type: none"> 1 TENON OU PERÇAGE 1 CACHE BASE EN ALUMINIUM 4 BOULONS D'ANCRAGES GALVANISÉS (1" Ø x 33") 8 RONDELLES 8 ÉCROUS 1 GABARIT 		TRAITEMENT <ul style="list-style-type: none"> - JET D'ACIER SP10 - APPRÊT - ÉLECTRODÉPOSITION THERMODURCISSABLES
# SÉRIE PPSRS-5	MFG. AGENT -	MATÉRIEL ACIER 44 PSI - HSS
PROJET -	CONTRACTEUR -	SPEC -
DISTRIBUTEUR -	TYPE -	COULEUR -
LUMINAIRES -		QUANTITÉ -
		TENON PERÇAGE

NOS OPÉRATIONS DE SOUDURES SONT CONFORMES À LA NORME CSA W59.1 & W47.1



WWW.INDUSTRIESPRECISIONPLUS.COM