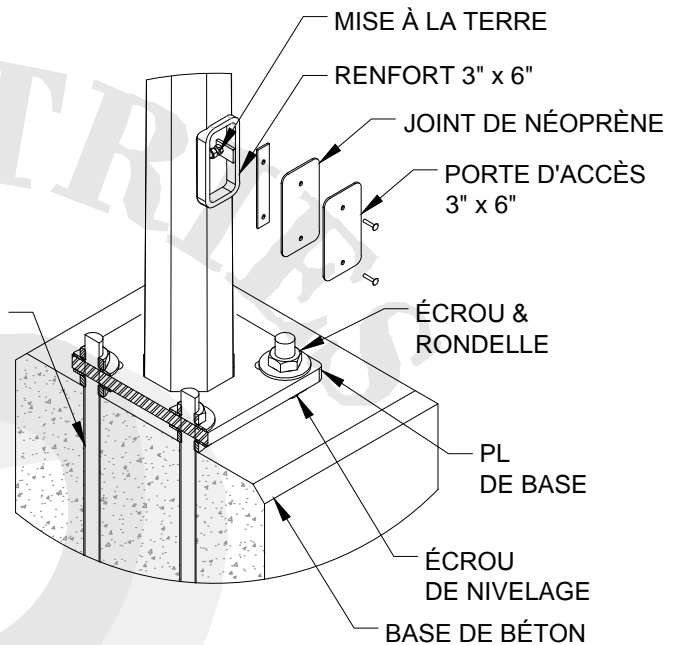
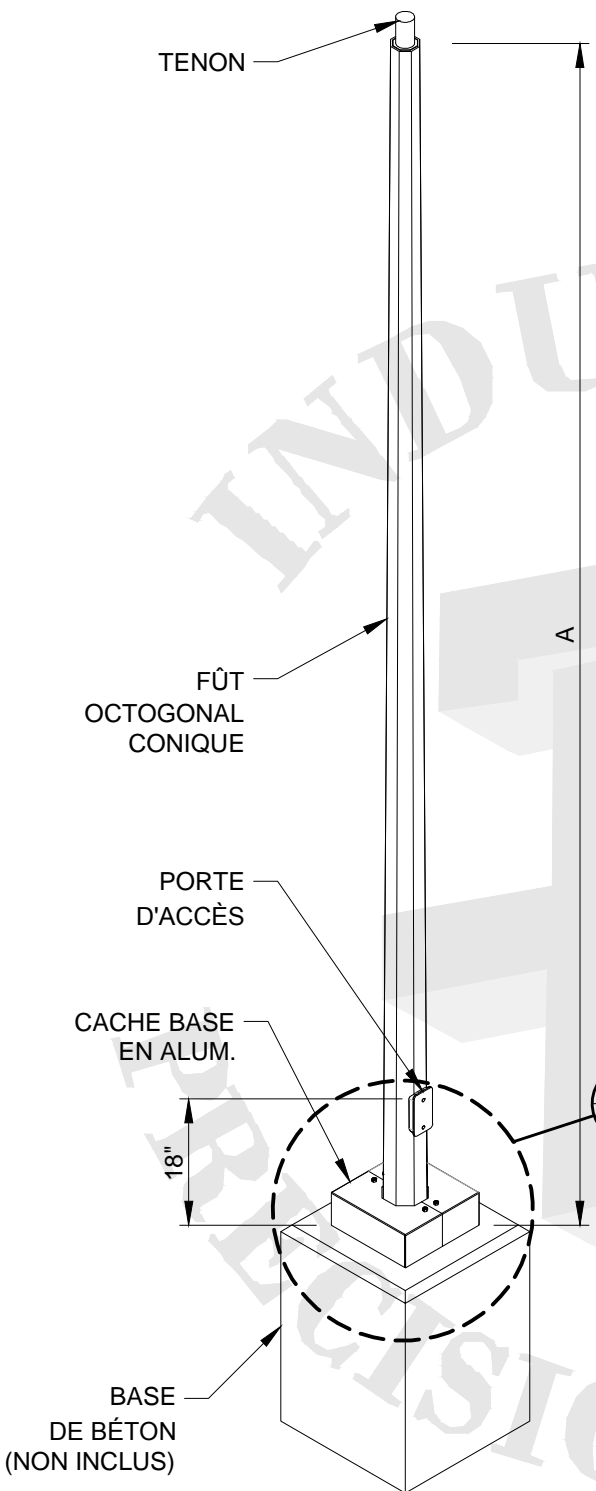
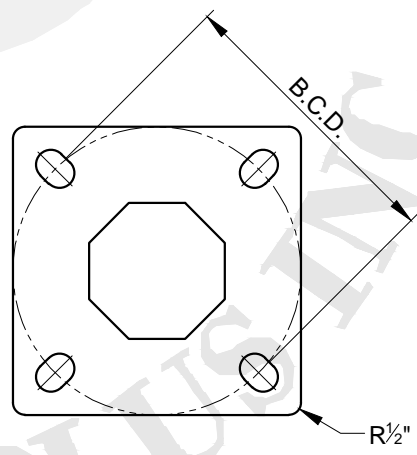


# PRODUIT	DIM. : A	B.C.D.	POIDS (lb)	EPA MAX (pi ²) - Gust : +1.3		
	HAUT. (pi)	(po)		@ 70 Mph	@ 80 Mph	@ 90 Mph
PPTOS10AB - - - -	10	8	100	10	N/A	N/A
PPTOS12AB - - - -	12	8	113	10	N/A	N/A
PPTOS15AB - - - -	15	8	133	10	N/A	N/A
PPTOS18AB - - - -	18	8	152	10	N/A	N/A
PPTOS20AB - - - -	20	10	230	10	N/A	N/A
PPTOS24AB - - - -	24	12	260	10	N/A	N/A
PPTOS30AB - - - -	30	12	430	10	N/A	N/A



DÉTAIL D1



PLAQUE DE BASE

Lampadaire Octogonal Conique en Acier

INCLUS • 1 TENON OU PERÇAGE • 1 CACHE BASE EN ALUMINIUM		• 4 BOULONS D'ANCRAGES GALVANISÉS (1" Ø x 33") • 8 RONDELLES		• 8 ÉCROUS • 1 GABARIT		TRAITEMENT - JET D'ACIER SP10 - APPRÊT - ÉLECTRODÉPOSITION THERMODURCISSABLES		
# SÉRIE	PPTOS	MFG. AGENT	-	MATÉRIEL	ACIER 44 PSI - HSS			
PROJET	-	CONTRACTEUR	-	SPEC	E.P.A. MAX (pF) @ 70 Mph + Gust 1.3 : 10			
DISTRIBUTEUR	-	TYPE	-	COULEUR	-	QUANTITÉ	-	
							TENON	-
							PERÇAGE	-

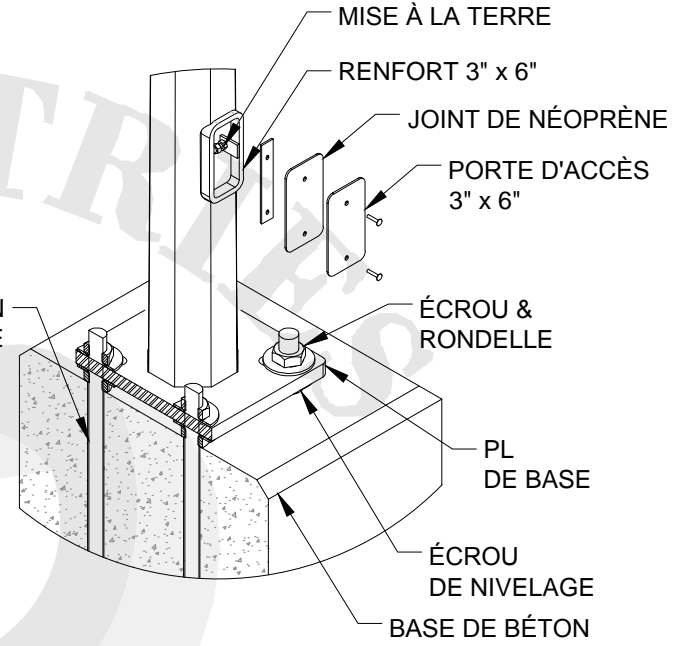
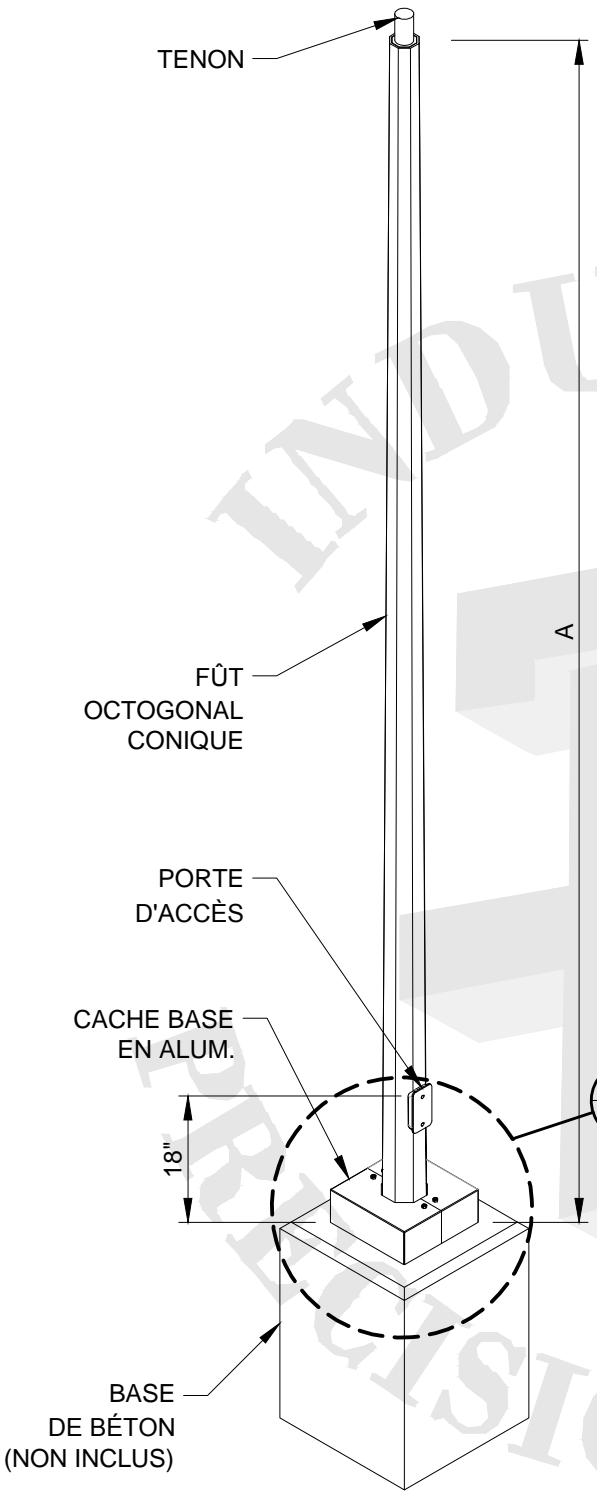
1565, JEAN LACHAÎNE, SAINTÉ-CATHERINE, QC.
 TÉL SF : (877) 635-8685
 TÉL. (450) 635-8685
 FAX. (450) 635-8287
 EMAIL : info@iprecisionplus.com

NOS OPÉRATIONS DE SOUDURES SONT CONFORMES À LA NORME CSA W59.1 & W47.1

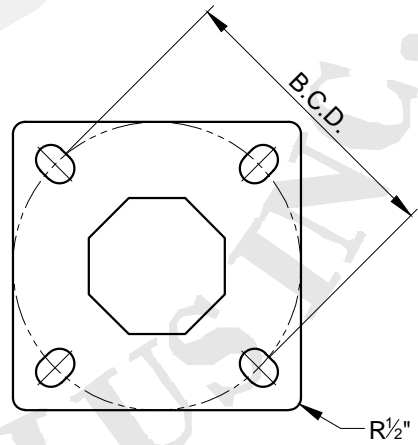
WWW.INDUSTRIESPRECISIONPLUS.COM



# PRODUIT	DIM. : A	B.C.D.	POIDS (lb)	EPA MAX (pi ²) - Gust : +1.3		
	HAUT. (pi)	(po)		@ 70 Mph	@ 80 Mph	@ 90 Mph
PPTOS35AB - - - -	35	14	495	10	N/A	N/A
PPTOS40AB - - - -	40	14	500	10	N/A	N/A



DÉTAIL D1



PLAQUE DE BASE

Lampadaire Octogonal Conique en Acier

INCLUS • 1 TENON OU PERÇAGE • 1 CACHE BASE EN ALUMINIUM		• 4 BOULONS D'ANCRAGES GALVANISÉS (1/4" Ø x 45") • 8 RONDELLES		• 8 ÉCROUS • 1 GABARIT		TRAITEMENT - JET D'ACIER SP10 - APPRÊT - ÉLECTRODÉPOSITION THERMODURCISSABLES		
# SÉRIE	PPTOS	MFG. AGENT	-	MATÉRIEL	ACIER 44 PSI - HSS		LUMINAIRES	-
PROJET	-	CONTRACTEUR	-	SPEC	E.P.A. MAX (pF) @ 70 Mph + Gust 1.3 : 10		QUANTITÉ	-
DISTRIBUTEUR	-	TYPE	-	COULEUR	-	QUANTITÉ	TENON	-
							PERÇAGE	-

1565, JEAN LACHAÎNE, SAINTÉ-CATHERINE, QC.
 TÉL SF : (877) 635-8685
 TÉL. (450) 635-8685
 FAX. (450) 635-8287
 EMAIL : info@iprecisionplus.com

NOS OPÉRATIONS DE SOUDURES SONT CONFORMES À LA NORME CSA W59.1 & W47.1

WWW.INDUSTRIESPRECISIONPLUS.COM

