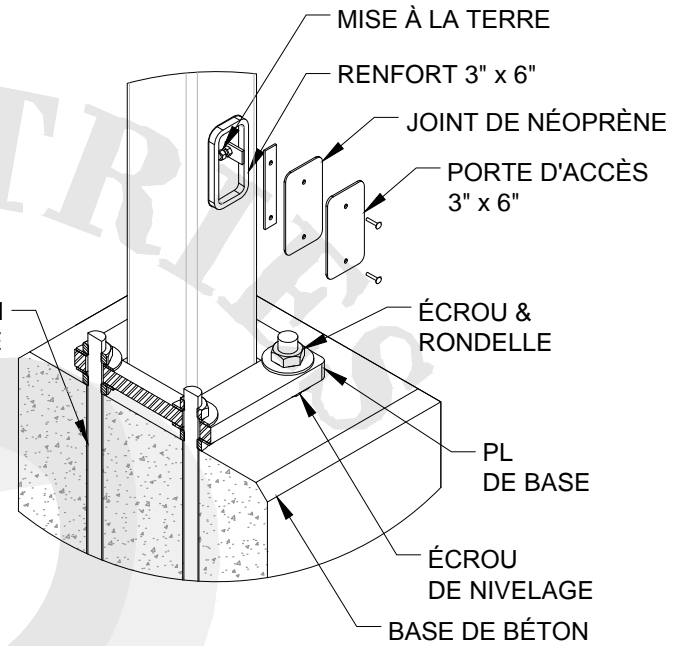
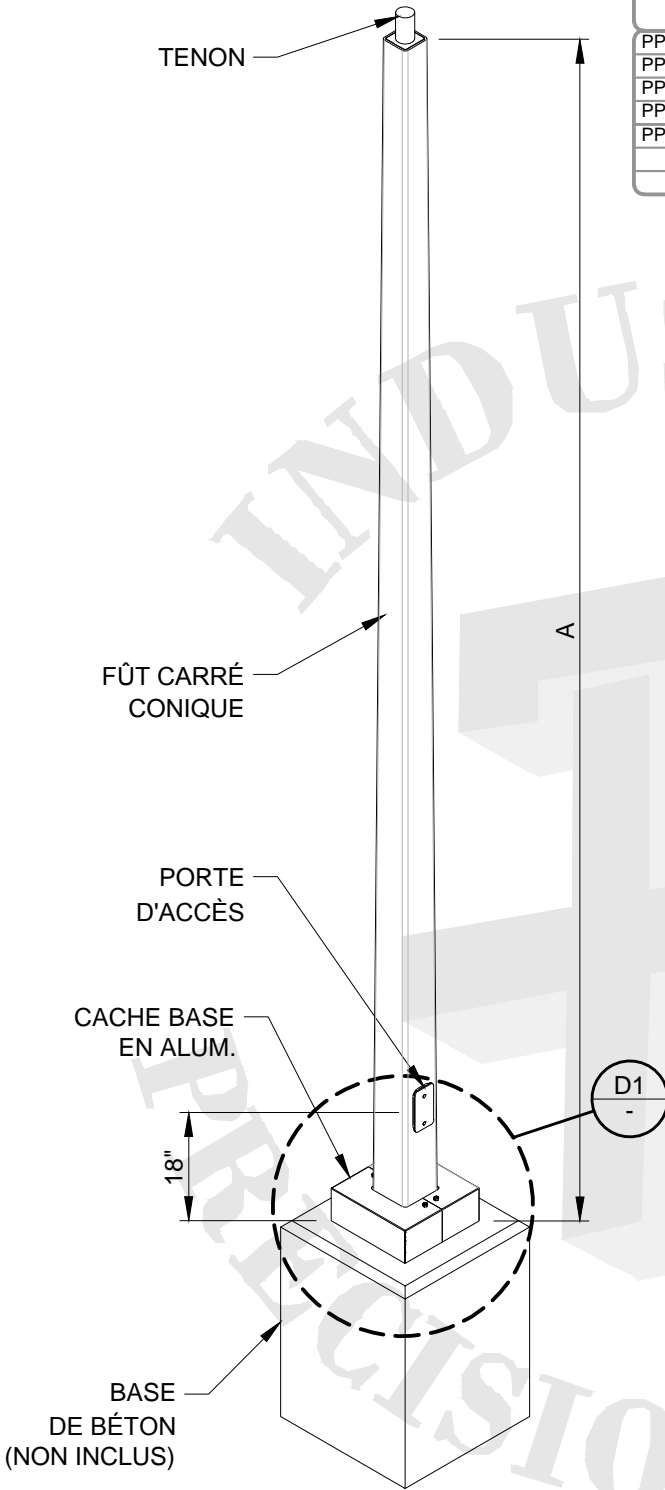
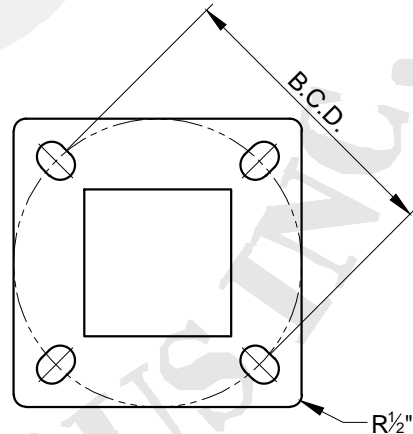


# PRODUIT	DIM. : A	B.C.D.	POIDS (lb)	EPA MAX (pi ²) - Gust : +1.3		
	HAUT. (pi)	(po)		@ 70 Mph	@ 80 Mph	@ 90 Mph
PPTSS15AB - - - -	15	10	190	10	N/A	N/A
PPTSS18AB - - - -	18	11	250	10	N/A	N/A
PPTSS20AB - - - -	20	11	275	10	N/A	N/A
PPTSS24AB - - - -	24	12	370	10	N/A	N/A
PPTSS30AB - - - -	30	14	640	10	N/A	N/A



DÉTAIL D1



PLAQUE DE BASE

Lampadaire Carré Conique en Acier

INCLUS • 1 TENON OU PERÇAGE • 1 CACHE BASE EN ALUMINIUM		• 4 BOULONS D'ANCRAGES GALVANISÉS (1" Ø x 33") • 8 RONDELLES		• 8 ÉCROUS • 1 GABARIT		TRAITEMENT - JET D'ACIER SP10 - APPRÊT - ÉLECTRODÉPOSITION THERMODURCISSABLES	
# SÉRIE	PPTSS	MFG. AGENT	-	MATÉRIEL	ACIER 44 PSI - HSS		
PROJET	-	CONTRACTEUR	-	SPEC	-		
DISTRIBUTEUR	-	TYPE	-	COULEUR	-		
				QUANTITÉ	-	TENON	-
				PERÇAGE	-		

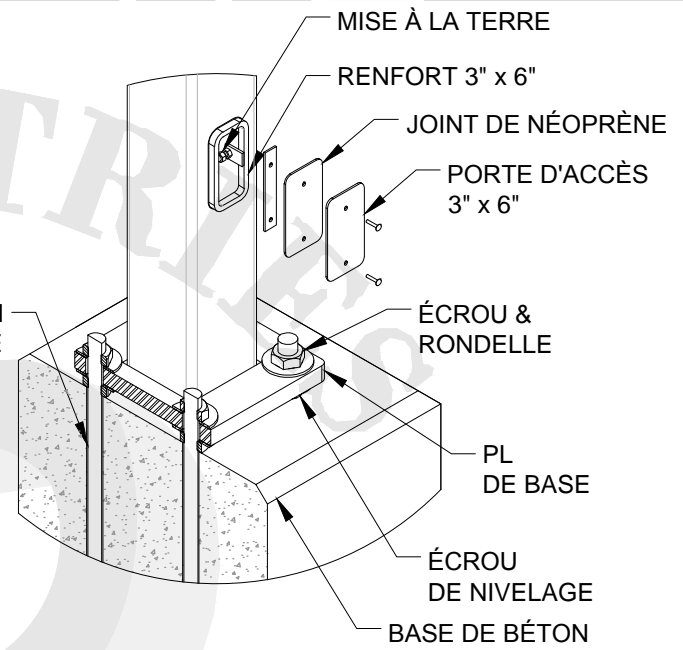
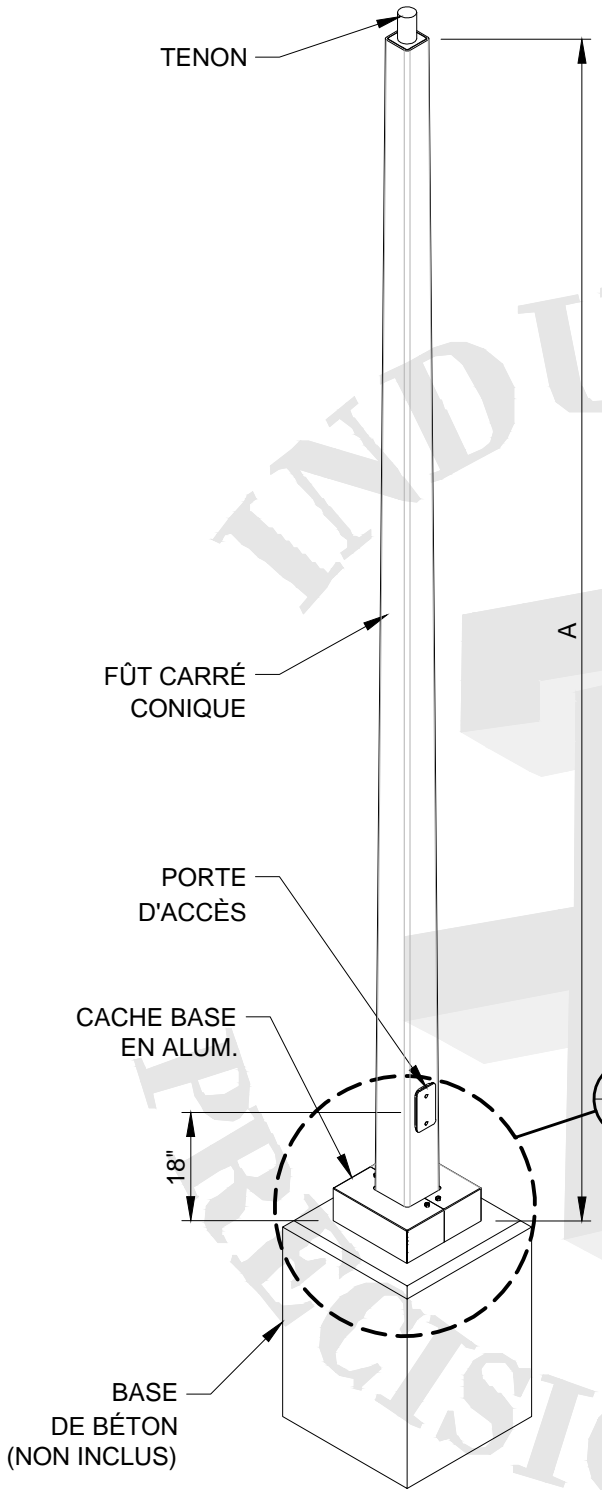
1565, JEAN LACHAÎNE, SAINTE-CATHERINE, QC.
 TÉL SF : (877) 635-8685
 TÉL. (450) 635-8685
 FAX. (450) 635-8287
 EMAIL : info@iprecisionplus.com

NOS OPÉRATIONS DE SOUDURES SONT CONFORMES À LA NORME CSA W59.1 & W47.1

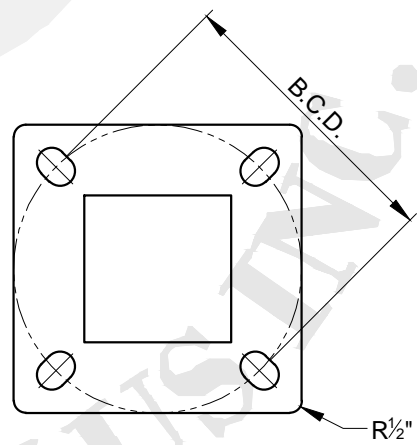
WWW.INDUSTRIESPRECISIONPLUS.COM



# PRODUIT	DIM. : A	B.C.D.	POIDS (lb)	EPA MAX (pi ²) - Gust : +1.3		
	HAUT. (pi)	(po)		@ 70 Mph	@ 80 Mph	@ 90 Mph
PPTSS35AB - - - -	35	15	755	10	N/A	N/A
PPTSS40AB - - - -	40	15	950	10	N/A	N/A



DÉTAIL D1



PLAQUE DE BASE

Lampadaire Carré Conique en Acier

INCLUS • 1 TENON OU PERÇAGE • 1 CACHE BASE EN ALUMINIUM		• 4 BOULONS D'ANCRAGES GALVANISÉS (1¼" Ø x 45") • 8 RONDELLES		• 8 ÉCROUS • 1 GABARIT		TRAITEMENT - JET D'ACIER SP10 - APPRÊT - ÉLECTRODÉPOSITION THERMODURCISSABLES	
# SÉRIE	PPTSS	MFG. AGENT	-	MATÉRIEL	ACIER 44 PSI - HSS		
PROJET	-	CONTRACTEUR	-	SPEC	-		
DISTRIBUTEUR	-	TYPE	-	COULEUR	-		
				QUANTITÉ	-	TENON	-
					-	PERÇAGE	-

1565, JEAN LACHAÎNE, SAINTE-CATHERINE, QC.
 TÉL SF : (877) 635-8685
 TÉL. (450) 635-8685
 FAX. (450) 635-8287
 EMAIL : info@iprecisionplus.com

NOS OPÉRATIONS DE SOUDURES SONT CONFORMES À LA NORME CSA W59.1 & W47.1

WWW.INDUSTRIESPRECISIONPLUS.COM

