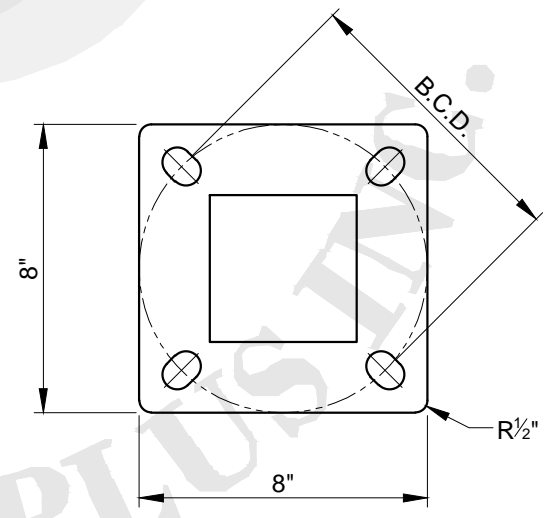
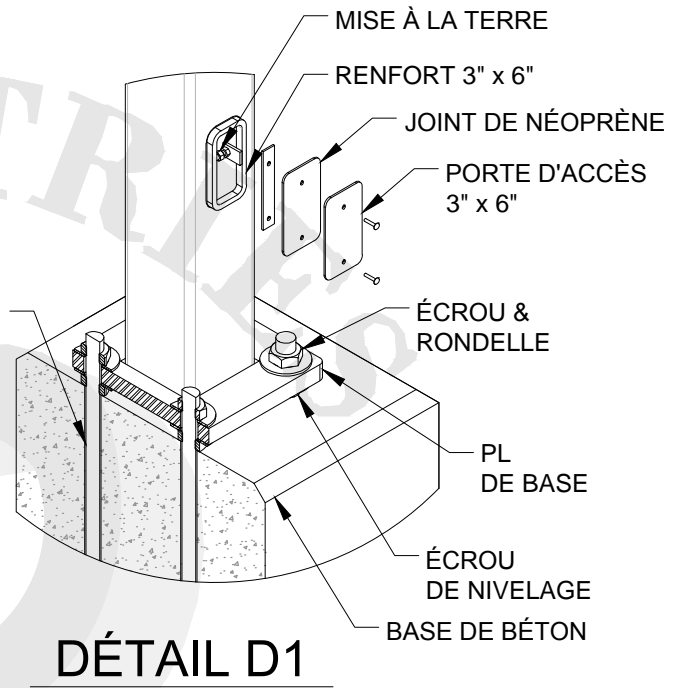
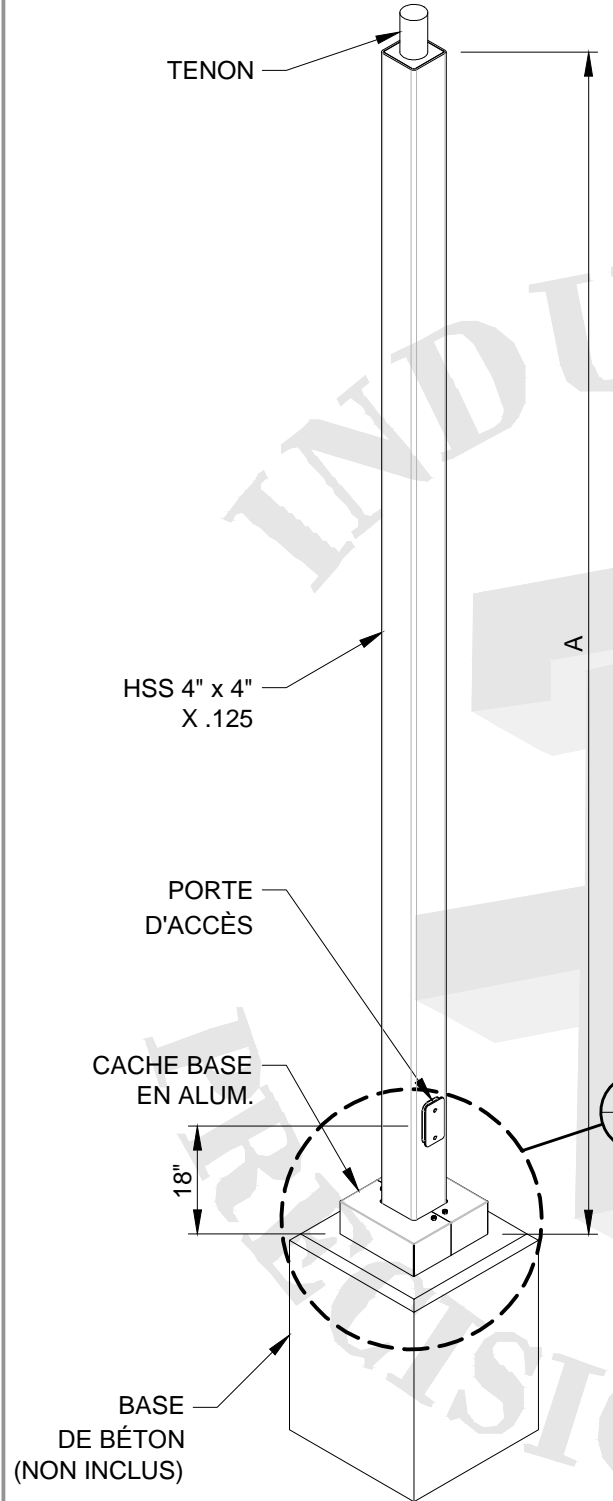


# PRODUIT	DIM. : A	B.C.D.	POIDS (lb)	EPA MAX (pi <sup>2</sup> ) - Gust : +1.3		
	HAUT. (pi)	(po)		@ 70 Mph	@ 80 Mph	@ 90 Mph
PPSSS408AB - - - -	8	8	77	31	23	17
PPSSS410AB - - - -	10	8	90	23	17	13
PPSSS412AB - - - -	12	8	103	18	13	9
PPSSS415AB - - - -	15	8	116	13.8	9.5	6.5
PPSSS420AB - - - -	20	8	155	7.6	4.5	2.15
PPSSS424AB - - - -	24	8	180	4.1	1.75	N/A



**Lampadaire Carré Droit en Acier de 4" x 4"**

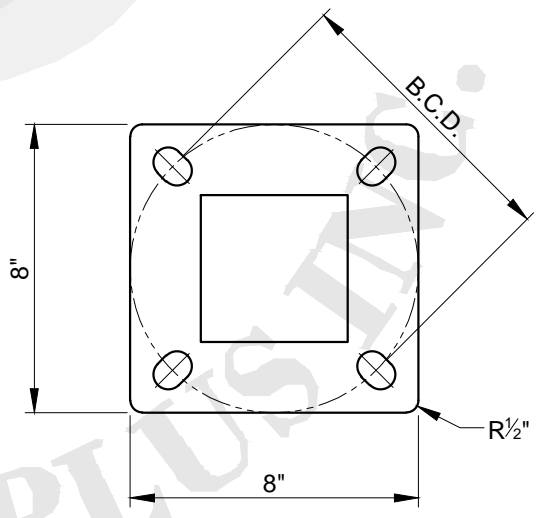
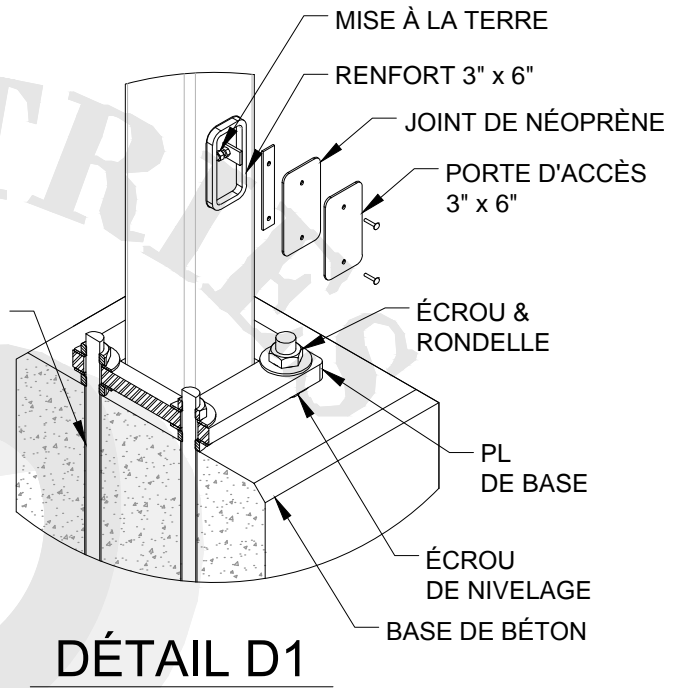
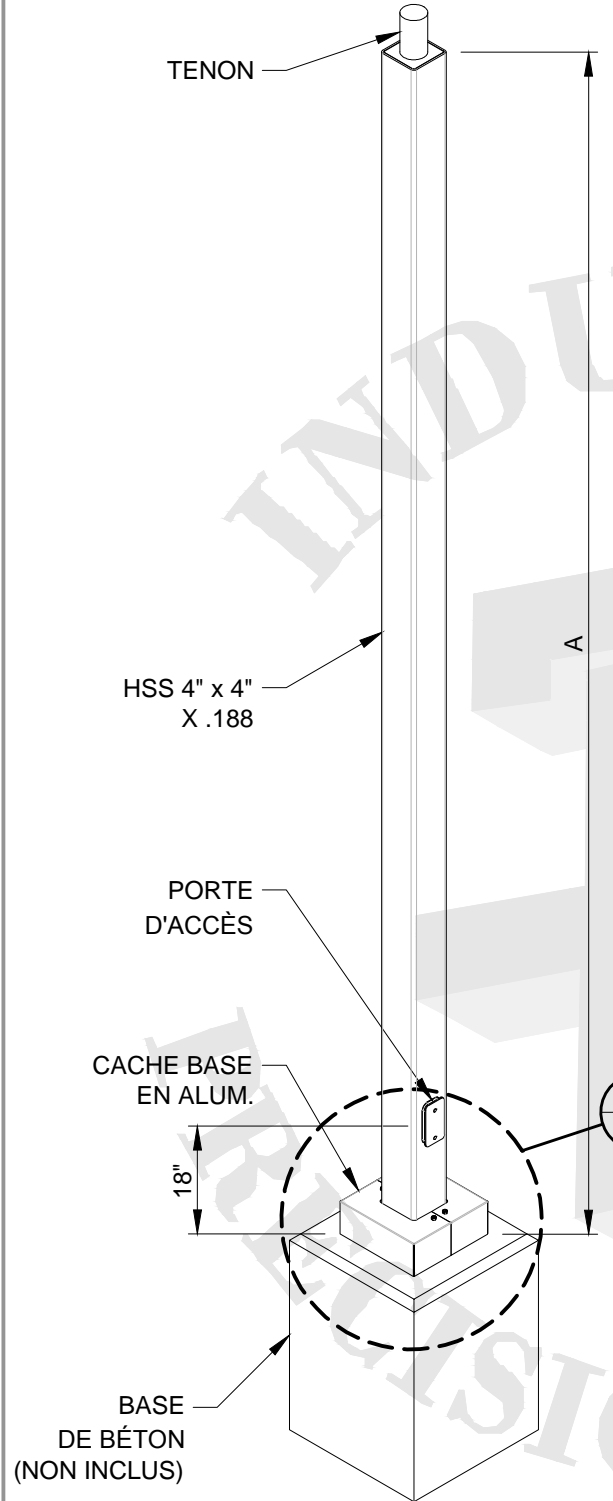
<p>1565, JEAN LACHAÎNE, SAINTÉ-CATHERINE, QC. TÉL SF : (877) 635-8685 TÉL. (450) 635-8685 FAX. (450) 635-8287 EMAIL : info@iprecisionplus.com</p>	<b>INCLUS</b> <ul style="list-style-type: none"> <li>1 TENON OU PERÇAGE</li> <li>1 CACHE BASE EN ALUMINIUM</li> <li>4 BOULONS D'ANCRAGES GALVANISÉS (3/4" Ø x 24")</li> <li>8 RONDELLES</li> <li>8 ÉCROUS</li> <li>1 GABARIT</li> </ul>		<b>TRAITEMENT</b> <ul style="list-style-type: none"> <li>- JET D'ACIER SP10</li> <li>- APPRÊT</li> <li>- ÉLECTRODÉPOSITION THERMODURCISSABLES</li> </ul>
	# SÉRIE	MFG. AGENT	MATÉRIEL
	PROJET	CONTRACTEUR	SPEC
	DISTRIBUTEUR	TYPE	COULEUR
			<b>LUMINAIRES</b> QUANTITÉ TENON PERÇAGE

NOS OPÉRATIONS DE SOUDURES SONT CONFORMES À LA NORME CSA W59.1 & W47.1

WWW.INDUSTRIESPRECISIONPLUS.COM



# PRODUIT	DIM. : A	B.C.D.	POIDS (lb)	EPA MAX (pi <sup>2</sup> ) - Gust : +1.3		
	HAUT. (pi)	(po)		@ 70 Mph	@ 80 Mph	@ 90 Mph
PPSSS420HAB - _ _ _ _	20	8	215	13	8.5	N/A
PPSSS424HAB - _ _ _ _	24	8	252	11.5	7.6	N/A



**PLAQUE DE BASE**

**Lampadaire Carré Droit en Acier de 4" x 4"**

<p>INDUSTRIES PRECISION PLUS INC.</p> <p>1565, JEAN LACHAÎNE, SAINTÉ-CATHERINE, QC. TÉL SF : (877) 635-8685 TÉL. (450) 635-8685 FAX. (450) 635-8287 EMAIL : info@iprecisionplus.com</p>	<b>INCLUS</b> <ul style="list-style-type: none"> <li>1 TENON OU PERÇAGE</li> <li>1 CACHE BASE EN ALUMINIUM</li> <li>4 BOULONS D'ANCRAGES GALVANISÉS (3/4" Ø x 24")</li> <li>8 RONDELLES</li> <li>8 ÉCROUS</li> <li>1 GABARIT</li> </ul>		<b>TRAITEMENT</b> <ul style="list-style-type: none"> <li>- JET D'ACIER SP10</li> <li>- APPRÊT</li> <li>- ÉLECTRODÉPOSITION THERMODURCISSABLES</li> </ul>	
	# SÉRIE PPSSS-4	MFG. AGENT -	MATÉRIEL ACIER 44 PSI - HSS	LUMINAIRES -
	PROJET -	CONTRACTEUR -	SPEC -	QUANTITÉ -
	DISTRIBUTEUR -	TYPE -	COULEUR -	TENON PERÇAGE

**NOS OPÉRATIONS DE SOUDURES SONT CONFORMES À LA NORME CSA W59.1 & W47.1**

[WWW.INDUSTRIESPRECISIONPLUS.COM](http://WWW.INDUSTRIESPRECISIONPLUS.COM)

