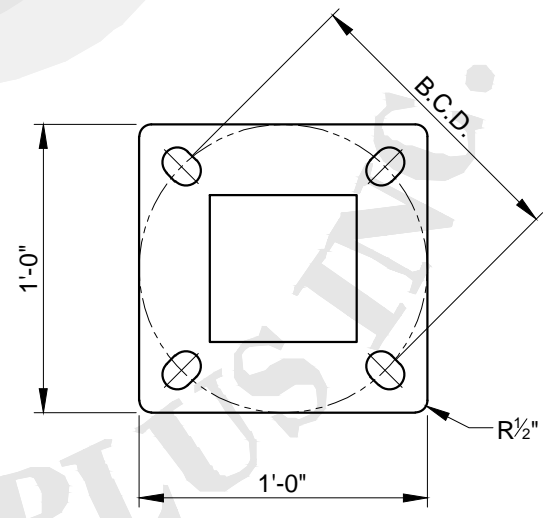
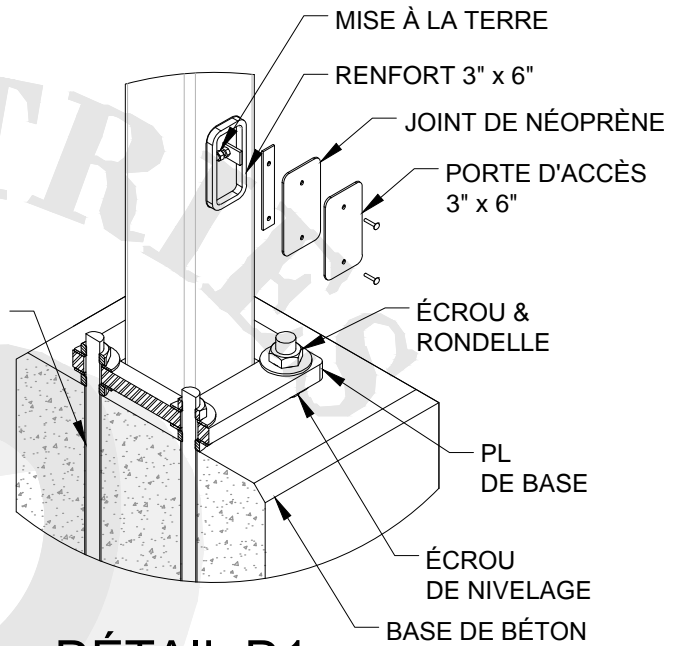
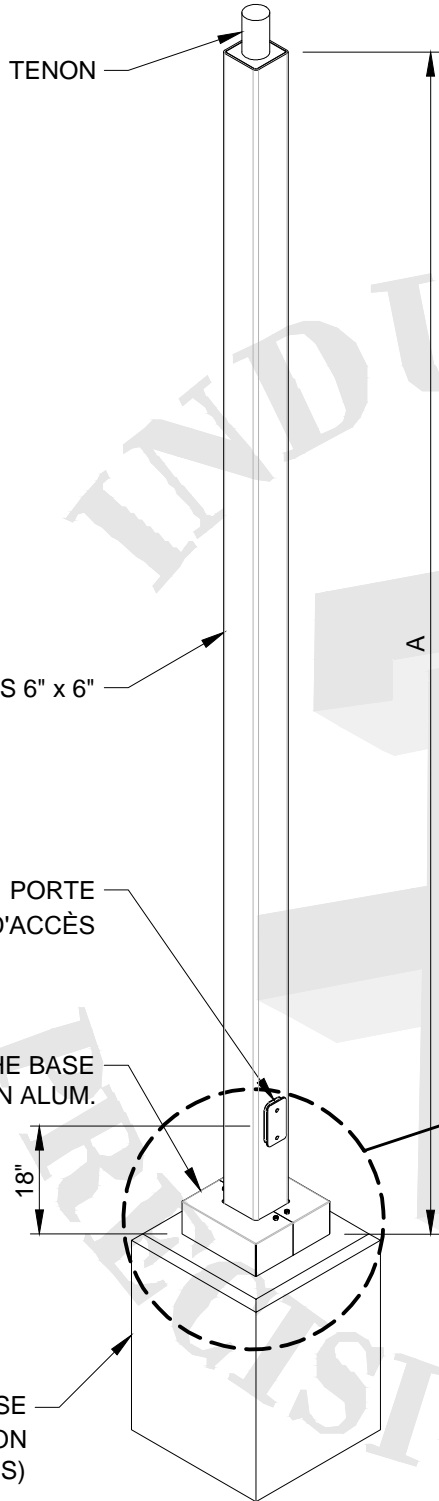


# PRODUIT	DIM. : A	B.C.D.	POIDS (lb)	EPA MAX (pi <sup>2</sup> ) - Gust : +1.3		
	HAUT. (pi)	(po)		@ 70 Mph	@ 80 Mph	@ 90 Mph
PPSSS620HAB - - - -	20	12	335	33	21	14.5
PPSSS624HAB - - - -	24	12	395	22	15	9
PPSSS627HAB - - - -	27	12	438	15	7.8	2.5
PPSSS630HAB - - - -	30	12	482	10	3.5	N/A



**Lampadaire Carré Droit en Acier de 6" x 6"**

1565, JEAN LACHAÎNE, SAINTÉ-CATHERINE, QC.  
 TÉL SF : (877) 635-8685  
 TÉL (450) 635-8685  
 FAX, (450) 635-8287  
 EMAIL : info@iprecisionplus.com

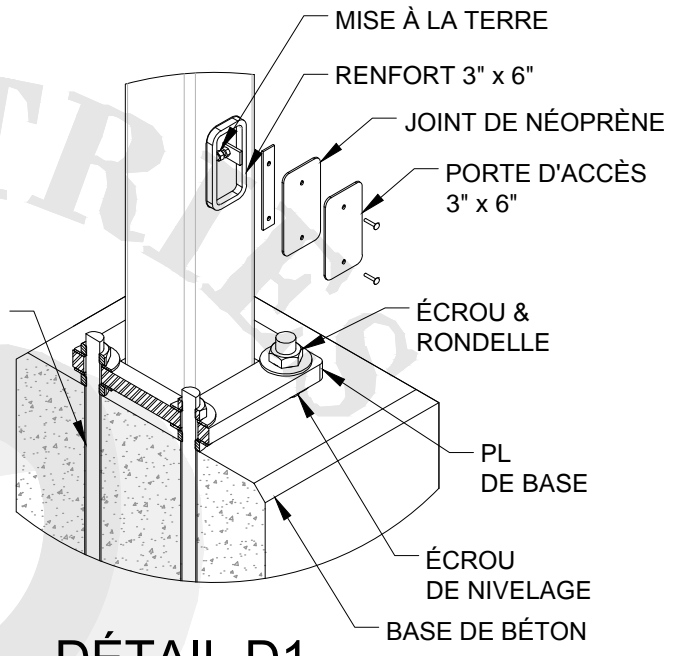
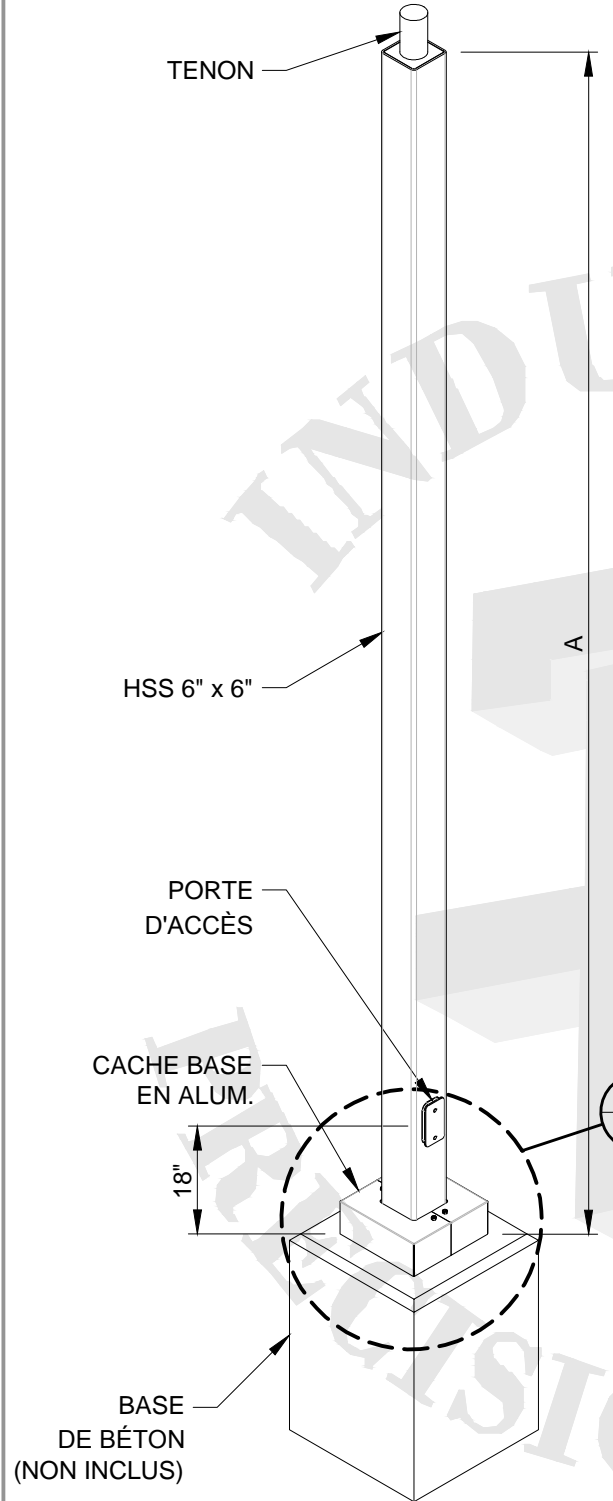
<b>INCLUS</b> • 1 TENON OU PERÇAGE • 1 CACHE BASE EN ALUMINIUM		• 4 BOULONS D'ANCRAGES GALVANISÉS (1" Ø x 33") • 8 RONDELLES		<b>TRAITEMENT</b> - JET D'ACIER SP10 - APPRÊT - ÉLECTRODÉPOSITION THERMODURCISSABLES	
# SÉRIE	MFG. AGENT	MATÉRIEL		LUMINAIRES	
PPSSS-6	-	ACIER 44 PSI - HSS		-	
PROJET	CONTRACTEUR	SPEC		QUANTITÉ	
-	-	-		-	
DISTRIBUTEUR	TYPE	COULEUR		TENON	PERÇAGE
-	-	-		-	-

**NOS OPÉRATIONS DE SOUDURES SONT CONFORMES À LA NORME CSA W59.1 & W47.1**

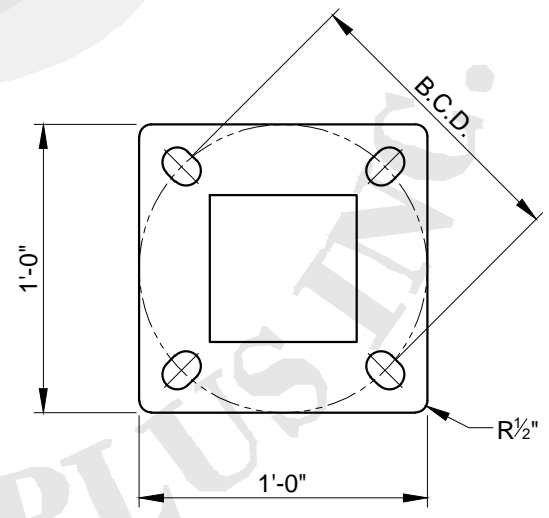
WWW.INDUSTRIESPRECISIONPLUS.COM



# PRODUIT	DIM. : A	B.C.D.	POIDS (lb)	EPA MAX (pi <sup>2</sup> ) - Gust : +1.3		
	HAUT. (pi)	(po)		@ 70 Mph	@ 80 Mph	@ 90 Mph
PPSSS635HAB - - - -	35	12	555	7.5	2.5	N/A
PPSSS640HAB - - - -	40	12	805	6.8	2	N/A



**DÉTAIL D1**



**PLAQUE DE BASE**

**Lampadaire Carré Droit en Acier de 6" x 6"**

<p>1565, JEAN LACHAÎNE, SAINTE-CATHERINE, QC. TÉL SF : (877) 635-8685 TÉL. (450) 635-8685 FAX. (450) 635-8287 EMAIL : info@iprecisionplus.com</p>	<b>INCLUS</b> <ul style="list-style-type: none"> <li>1 TENON OU PERÇAGE</li> <li>1 CACHE BASE EN ALUMINIUM</li> <li>4 BOULONS D'ANCRAGES GALVANISÉS (1/4" Ø x 45")</li> <li>8 RONDELLES</li> <li>8 ÉCROUS</li> <li>1 GABARIT</li> </ul>		<b>TRAITEMENT</b> <ul style="list-style-type: none"> <li>- JET D'ACIER SP10</li> <li>- APPRÊT</li> <li>- ÉLECTRODÉPOSITION THERMODURCISSABLES</li> </ul>	
	# SÉRIE PPSS-6	MFG. AGENT -	MATÉRIEL ACIER 44 PSI - HSS	LUMINAIRES -
	PROJET -	CONTRACTEUR -	SPEC -	QUANTITÉ -
	DISTRIBUTEUR -	TYPE -	COULEUR -	TENON PERÇAGE

**NOS OPÉRATIONS DE SOUDURES SONT CONFORMES À LA NORME CSA W59.1 & W47.1**

[WWW.INDUSTRIESPRECISIONPLUS.COM](http://WWW.INDUSTRIESPRECISIONPLUS.COM)

