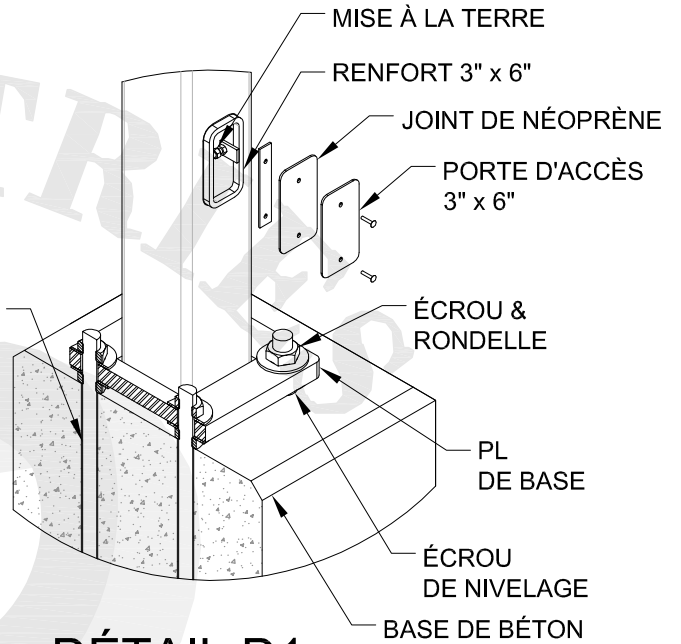
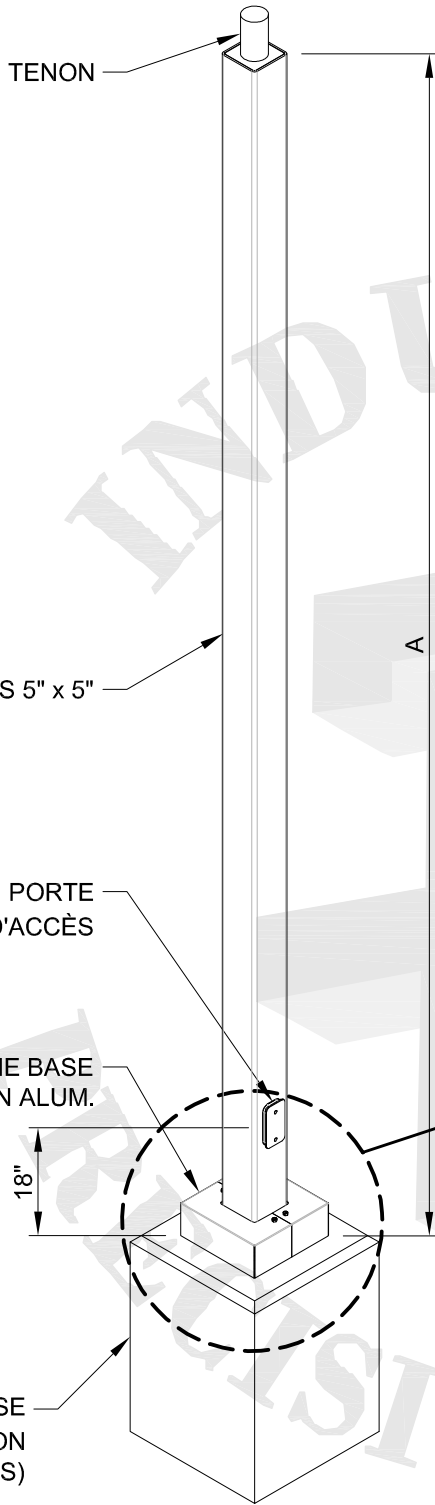
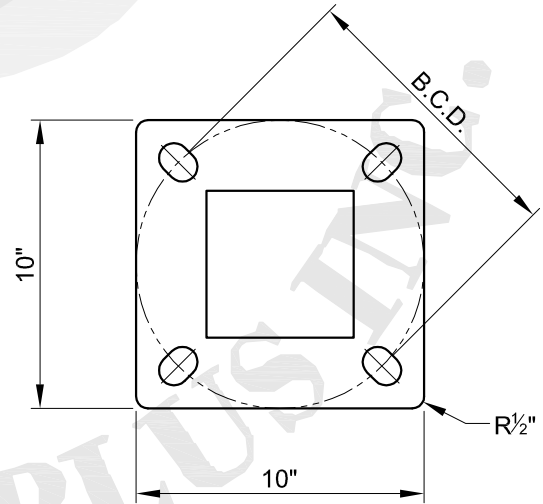


# PRODUIT	DIM. : A	B.C.D.	POIDS (lb)	EPA MAX (pi²) - Gust : +1,3		
	HAUT. (pi)	(po)		@ 70 Mph	@ 80 Mph	@ 90 Mph
PPSSS515HAB - - -	15	10	215	18	14	11.8
PPSSS520HAB - - -	20	10	275	18	14	11.8
PPSSS524HAB - - -	24	10	323	15,9	12	8
PPSSS527HAB - - -	27	10	359	13,5	9,5	5,5
PPSSS530HAB - - -	30	10	395	11	6,5	2,5
PPSSS535HAB - - -	35	10	455	6,3	2,5	N/A



DÉTAIL D1



PLAQUE DE BASE

Lampadaire Carré Droit en Acier de 5" x 5" - HD

1565, JEAN LACHAÎNE, SAINTE-CATHERINE, QC.
 TÉL SF : (877) 635-8685
 TÉL. (450) 635-8685
 FAX. (450) 635-8287
 EMAIL : info@precisionplus.com

INCLUS • 1 TENON OU PERÇAGE • 1 CACHE BASE EN ALUMINIUM • 4 BOULONS D'ANCRAGES GALVANISÉS (1" Ø x 33") • 8 RONDELLES • 8 ÉCROUS • 1 GABARIT		TRAITEMENT - JET D'ACIER SP10 - APPRÊT - ÉLECTRODÉPOSITION THERMODURCISSABLES
# SÉRIE PPSSS-5H	MFG. AGENT -	MATÉRIEL ACIER 44 PSI - HSS
PROJET -	CONTRACTEUR -	SPEC -
DISTRIBUTEUR -	TYPE -	COULEUR -
		LUMINAIRES -
		QUANTITÉ -
		TENON PERÇAGE

NOS OPÉRATIONS DE SOUDURES SONT CONFORMES À LA NORME CSA W59.1 & W47.1

WWW.INDUSTRIESPRECISIONPLUS.COM

