



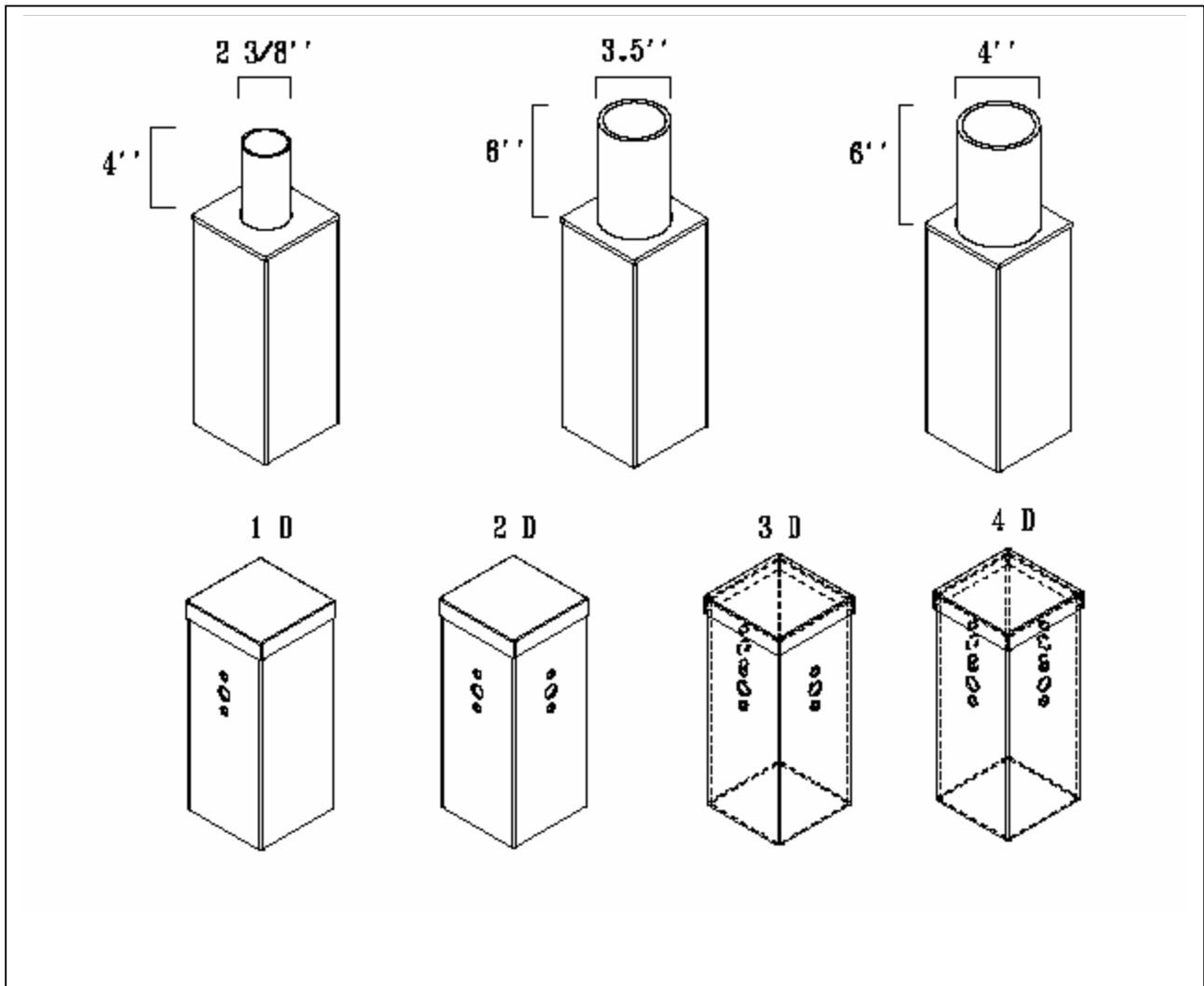
Industries Précision Plus Inc.

1565, Jean-Lachaine, Sainte-Catherine (Québec) J5C 1C2

Tenons & Perçages

Tenons & Perçages

	T2	T3	T4	1D	2D	3D	4D
Dia. Ext. Tenon	2 3/8"	3 1/2"	4"				
Long. Tenon	4"	6"	6"				
No. Perçages				1	2	3	4
Pos. Perçages (x°)				90°	90°/180°	90°	90°



Info Supplémentaire

NOS SOUDURES SONT CONFORMES
A LA NORME CSA W59.1 & W47.1





Procédure pour commander un lampadaire:

1 : Choisir la longueur du poteau

2 : Choisir le type de materiel:

- Rond ou Carré
- Régulier ou HD
- Largeur

3 : Choisir la tête du poteau

- Tenon (s)
- Perçage(s)

4 : Ajouter des bras custom (si requis)

- Longueur
- Perçage(s) ou Tenon(s)
- Quantité

5 : Hauteur du bras

6 : Couleur

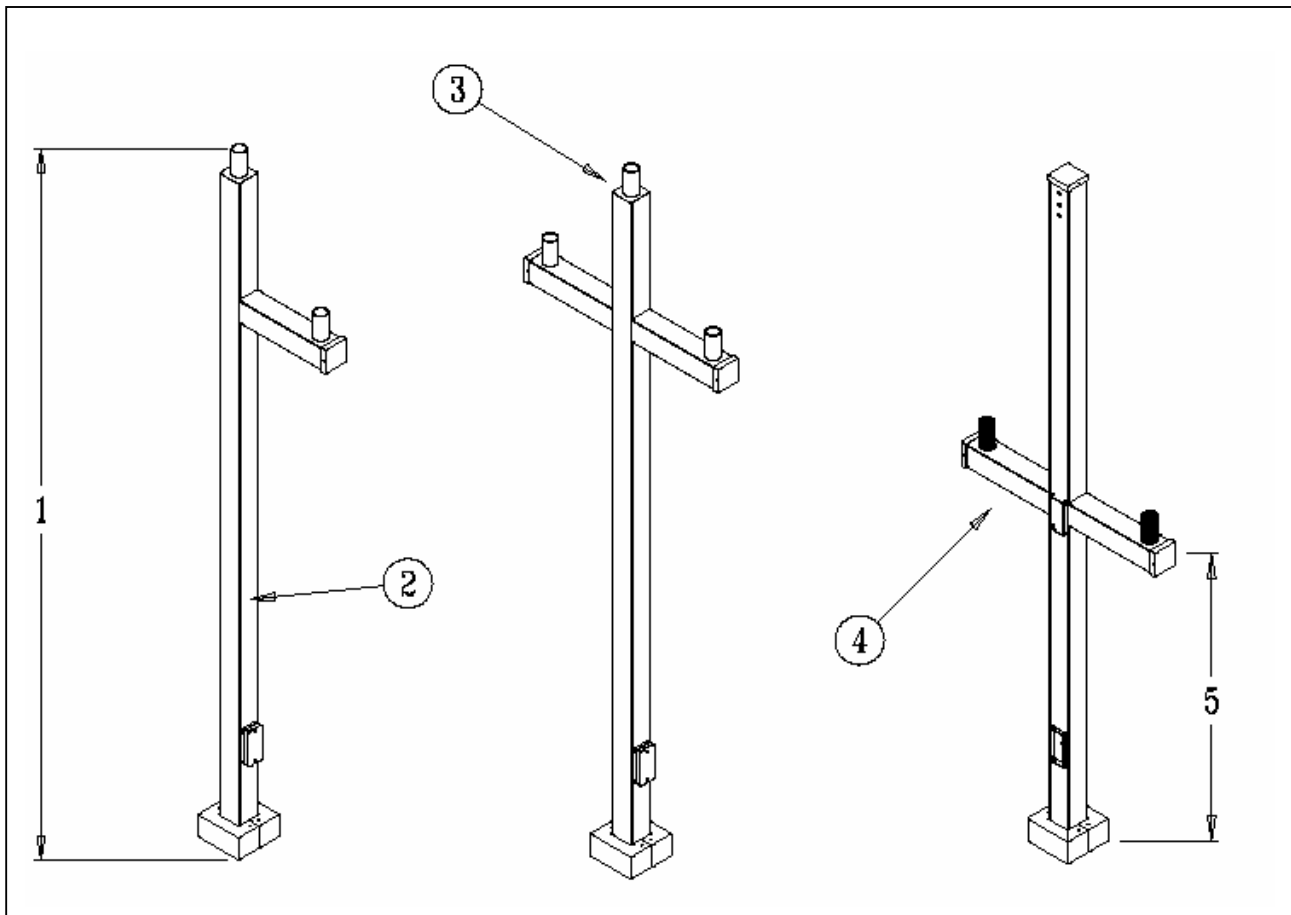
- Standard (BZ, BK)
- Non-standard (\$ Extra)

7 : Finition

- Galvanization
- Poudre Polyester

8 : Extra

- Manchon Soudé
 - Caméra, Haut-Parleur, Etc...
- Porte extra



**NOS SOUDURES SONT CONFORMES
A LA NORME CSA W59.1 & W47.1**

