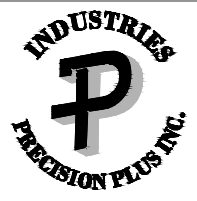


SUPPORT DE BANNIÈRE SIMPLE POUR POTEAUX ROND

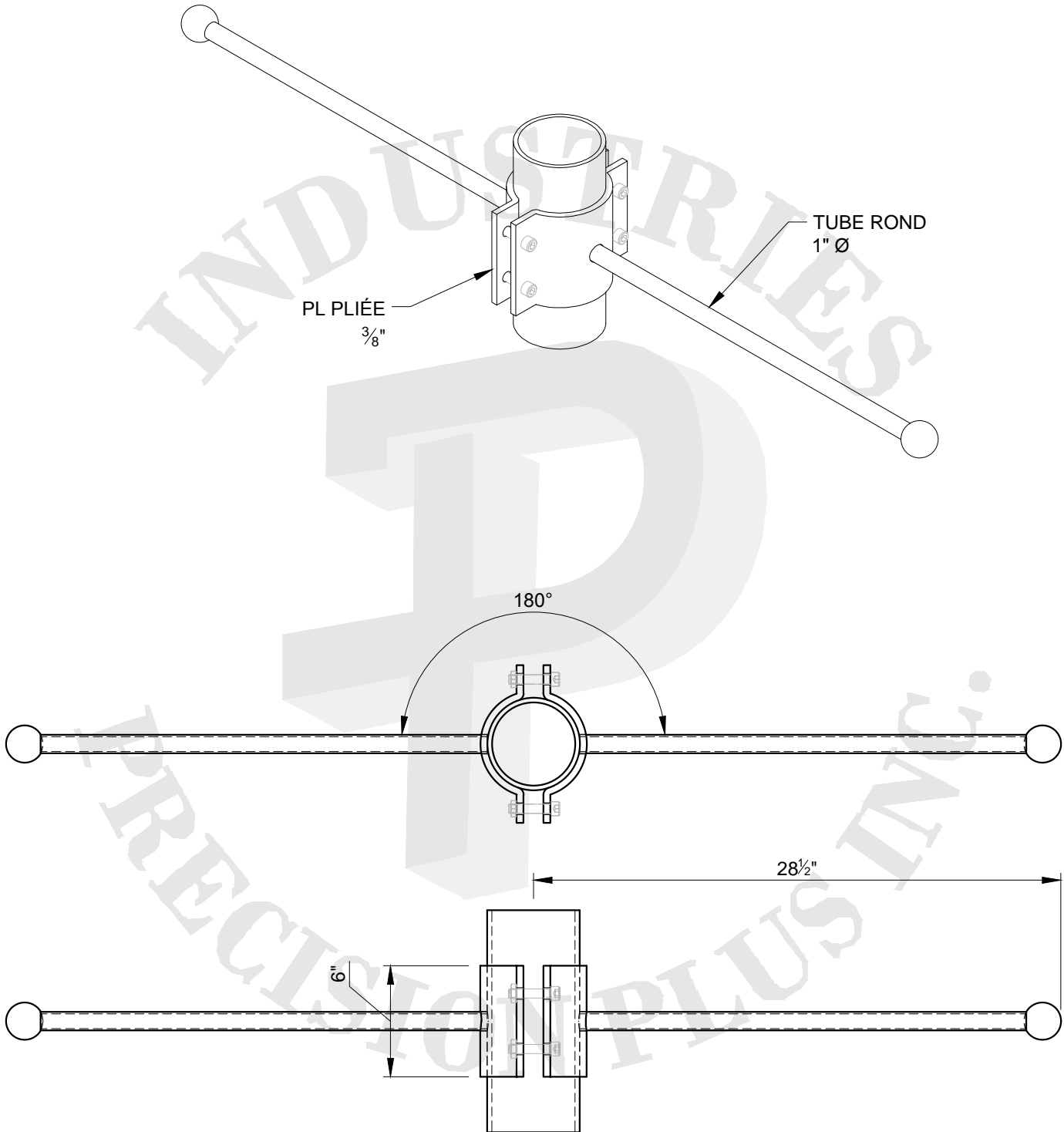
NOTE			TRAITEMENT	
SUPPORT DE BANNIÈRE POUR POTEAU ROND			- JET D'ACIER SP10 - APPRÊT - ÉLECTRODÉPOSITION THERMODURCISSABLES	
# SÉRIE	MFG. AGENT	MATÉRIEL	LUMINAIRES	
PORTE BANNIÈRE		ACIER 44 PSI - HSS		
PROJET	CONTRACTEUR	SPEC	QUANTITÉ	TENON
				PERÇAGE
DISTRIBUTEUR	TYPE	COULEUR		

1565, JEAN LACHAÎNE, SAINTE-CATHERINE, Q.C.
 TÉL SF : (877) 635-8685
 TÉL (450) 635-8685
 FAX. (450) 635-8287



NOS OPÉRATIONS DE SOUDURES SONT CONFORMES À LA NORME CSA W59.1 & W47.1

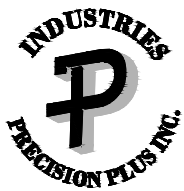
WWW.INDUSTRIESPRECISIONPLUS.COM



SUPPORT DE BANNIÈRE DOUBLE POUR POTEAUX ROND

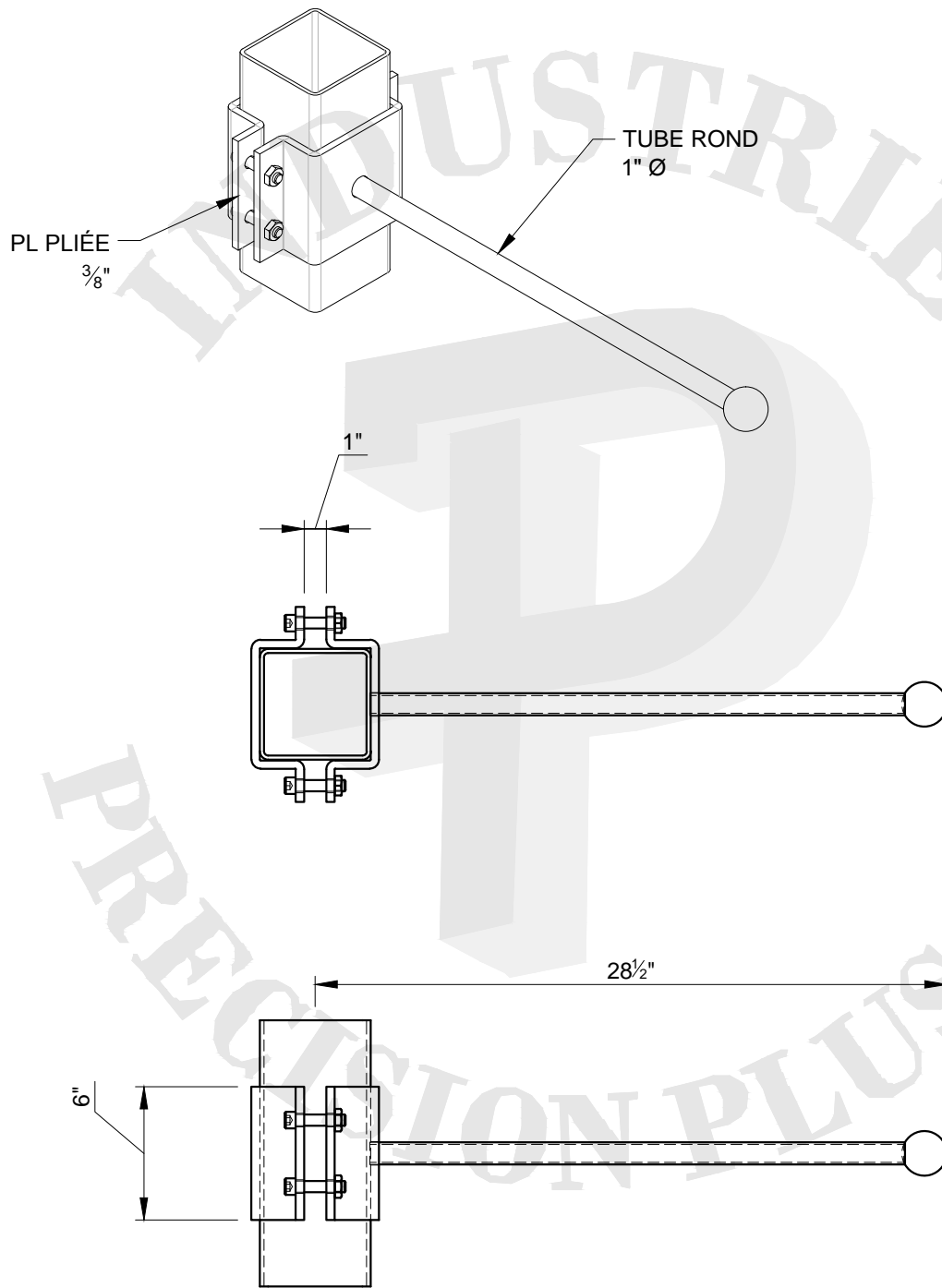
NOTE			TRAITEMENT	
SUPPORT DE BANNIÈRE POUR POTEAU ROND			- JET D'ACIER SP10 - APPRÊT - ÉLECTRODÉPOSITION THERMODURCISSABLES	
# SÉRIE	MFG. AGENT	MATÉRIEL		LUMINAIRES
PORTE BANNIÈRE		ACIER 44 PSI - HSS		
PROJET	CONTRACTEUR	SPEC		
DISTRIBUTEUR	TYPE	COULEUR	QUANTITÉ	TENON PERÇAGE

1565, JEAN LACHAÎNE, SAINTE-CATHERINE, Q.C.
 TÉL SF : (877) 635-8685
 TÉL (450) 635-8685
 FAX. (450) 635-8287



NOS OPÉRATIONS DE SOUDURES SONT CONFORMES À LA NORME CSA W59.1 & W47.1

WWW.INDUSTRIESPRECISIONPLUS.COM



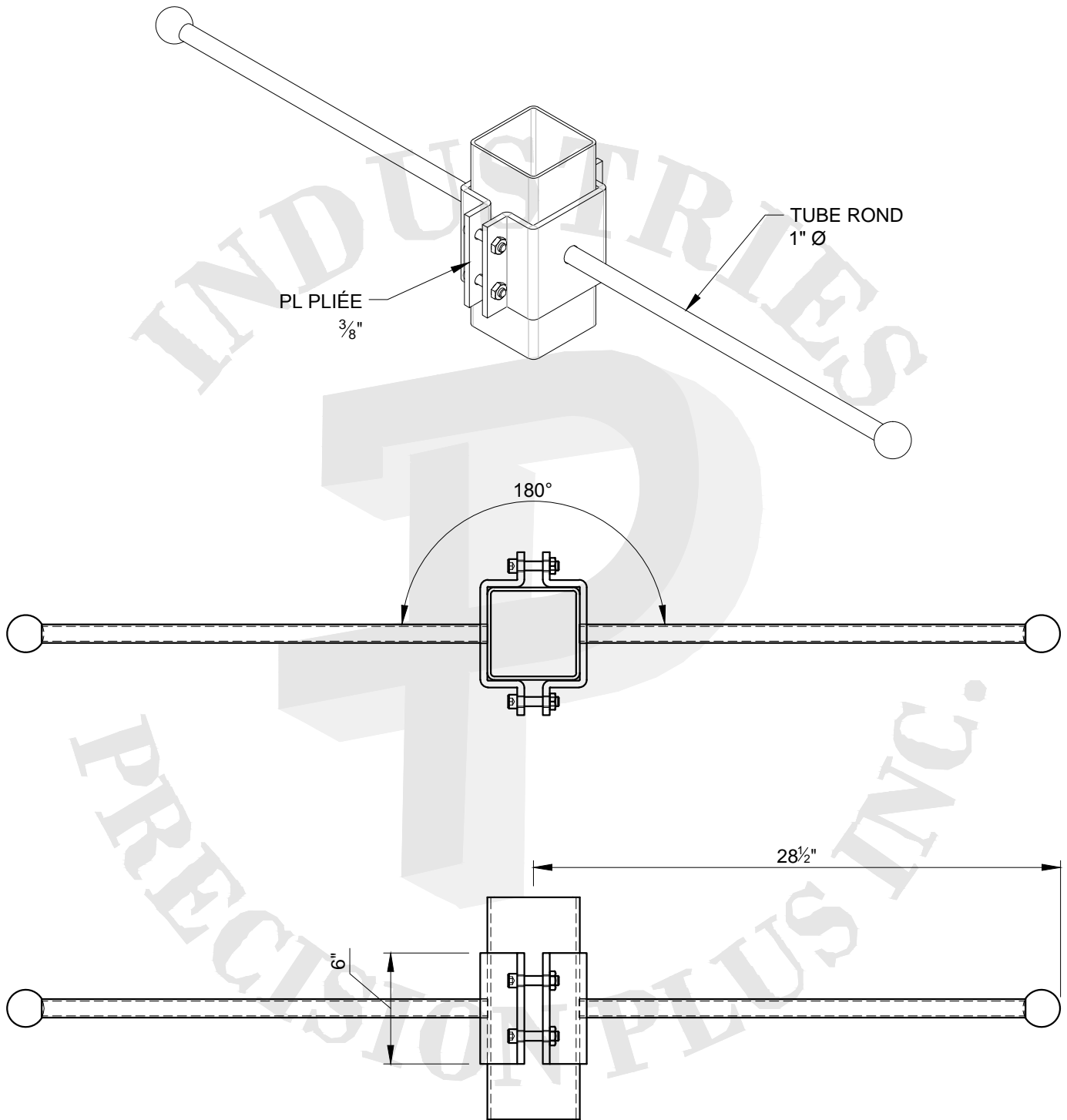
SUPPORT DE BANNIÈRE SIMPLE POUR POTEAUX CARRÉ

NOTE			TRAITEMENT	
SUPPORT DE BANNIÈRE POUR POTEAU CARRÉ			- JET D'ACIER SP10 - APPRÊT - ÉLECTRODÉPOSITION THERMODURCISSABLES	
# SÉRIE	MFG. AGENT	MATÉRIEL		LUMINAIRES
PORTE BANNIÈRE		ACIER 44 PSI - HSS		
PROJET	CONTRACTEUR	SPEC		
DISTRIBUTEUR	TYPE	COULEUR	QUANTITÉ	TENON
				PERÇAGE

1565, JEAN LACHAÎNE, SAINTE-CATHERINE, Q.C.
 TÉL SF : (877) 635-8685
 TÉL (450) 635-8685
 FAX. (450) 635-8287

NOS OPÉRATIONS DE SOUDURES SONT CONFORMES À LA NORME CSA W59.1 & W47.1

WWW.INDUSTRIESPRECISIONPLUS.COM



SUPPORT DE BANNIÈRE DOUBLE POUR POTEAUX CARRÉ

NOTE			TRAITEMENT	
SUPPORT DE BANNIÈRE POUR POTEAU CARRÉ			- JET D'ACIER SP10 - APPRÊT - ÉLECTRODÉPOSITION THERMODURCISSABLES	
# SÉRIE	MFG. AGENT	MATÉRIEL		LUMINAIRES
PORTE BANNIÈRE		ACIER 44 PSI - HSS		
PROJET	CONTRACTEUR	SPEC		QUANTITÉ
DISTRIBUTEUR	TYPE	COULEUR	TENON	PERÇAGE

1565, JEAN LACHAÎNE, SAINTE-CATHERINE, Q.C.
 TÉL SF : (877) 635-8685
 TÉL (450) 635-8685
 FAX. (450) 635-8287

NOS OPÉRATIONS DE SOUDURES SONT CONFORMES À LA NORME CSA W59.1 & W47.1

WWW.INDUSTRIESPRECISIONPLUS.COM