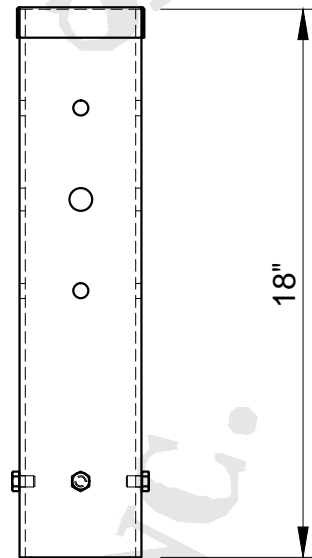


EMBOUIT AMOVIBLE
EN ALUM.

DRILLING

HSS

BOULONS
 $\frac{3}{8}$ "Ø S.S.



SUPPORT POUR POTEAU CARRÉ

NOTE

LE SUPPORT EST FABRIQUÉ SUR MESURE, SELON VOS SPÉCIFICATIONS

TRAITEMENT

- JET D'ACIER SP10
- APPRÊT
- ÉLECTRODÉPOSITION THERMODURCISSABLES

SÉRIE

HUB-CARRÉ

MFG. AGENT

-

MATÉRIEL

ACIER 44 PSI - HSS

PROJET

-

CONTRACTEUR

-

SPEC

-

LUMINAIRES

-

DISTRIBUTEUR

-

TYPE

-

COULEUR

-

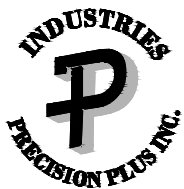
QUANTITÉ

-

TENON

PERÇAGE

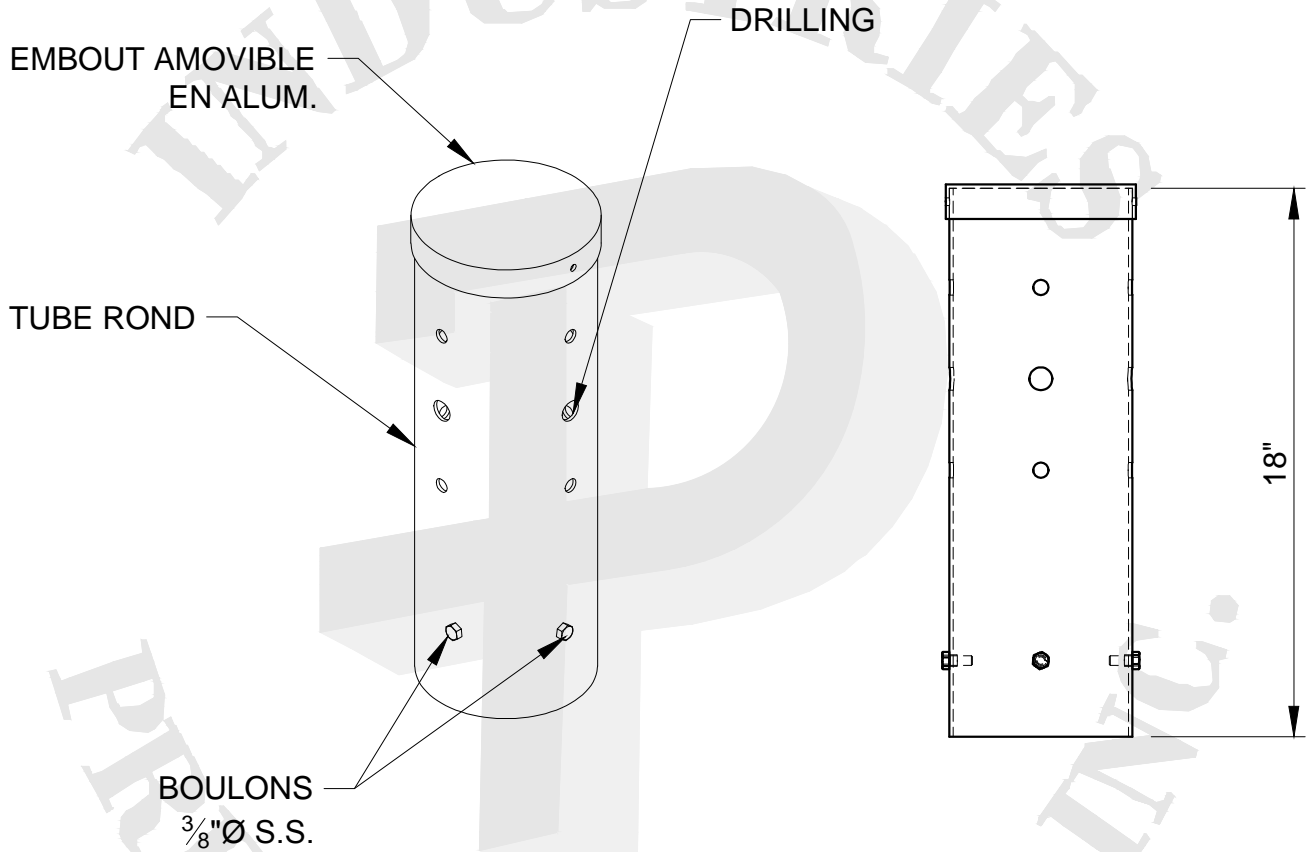
1565, JEAN LACHAÎNE, SAINTE-CATHERINE, QC.
TÉL SF : (877) 635-8685
TÉL. (450) 635-8685
FAX. (450) 635-8287
EMAIL : info@iprecisionplus.com



NOS OPÉRATIONS DE SOUDURES SONT CONFORMES À LA NORME CSA W59.1 & W47.1

WWW.INDUSTRIESPRECISIONPLUS.COM





SUPPORT POUR POTEAU ROND

NOTE			TRAITEMENT	
LE SUPPORT EST FABRIQUÉ SUR MESURE, SELON VOS SPÉCIFICATIONS.			- JET D'ACIER SP10 - APPRÊT - ÉLECTRODÉPOSITION THERMODURCISSABLES	
# SÉRIE	MFG. AGENT	MATÉRIEL	LUMINAIRES	
PP-HUB-ROND	-	ACIER 44 PSI - HSS	-	
PROJET	CONTRACTEUR	SPEC	QUANTITÉ	TENON
-	-	-	-	PERÇAGE
DISTRIBUTEUR	TYPE	COULEUR		
-	-	-		

1565, JEAN LACHAÎNE, SAINTE-CATHERINE, QC.
 TÉL SF : (877) 635-8685
 TÉL. (450) 635-8685
 FAX. (450) 635-8287
 EMAIL : info@iprecisionplus.com



NOS OPÉRATIONS DE SOUDURES SONT CONFORMES À LA NORME CSA W59.1 & W47.1

WWW.INDUSTRIESPRECISIONPLUS.COM

