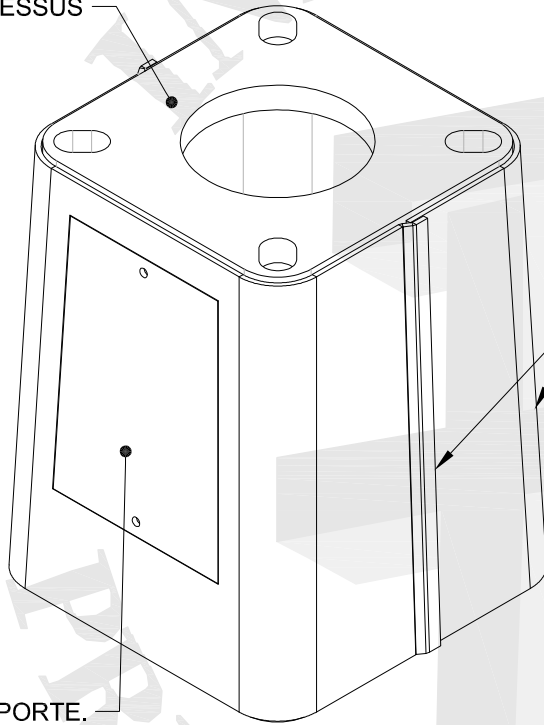


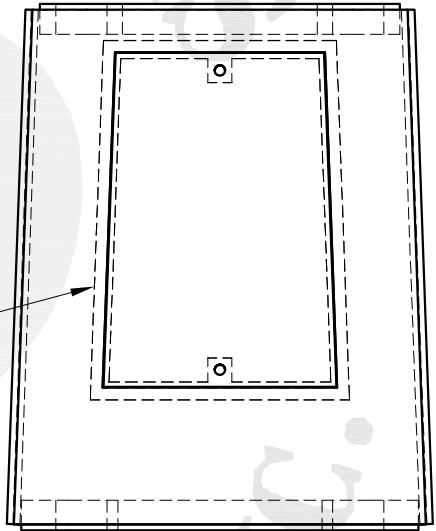
PL DESSUS



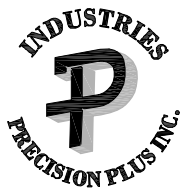
PL PLIÉE  
1/4"

CADRAGE  
DE PORTE

PORTE.



PL DESSOUS



1565, JEAN LACHAÎNE, SAINTE-CATHERINE, QC.  
 TÉL SF : (877) 635-8685  
 TÉL. (450) 635-8685  
 FAX. (450) 635-8287  
 EMAIL : info@precisionplus.com

NOTE

TOUS LES CAISSONS SONT FABRIQUÉS SUR MESURE, SELON VOS SPÉCIFICATIONS.

# SÉRIE

CAISSON

MFG. AGENT

-

MATÉRIEL

ACIER 44 PSI - HSS

TRAITEMENT

- JET D'ACIER SP10
- APPRÊT
- ÉLECTRODÉPOSITION THERMODURCISSABLES

PROJET

-

CONTRACTEUR

-

SPEC

-

LUMINAIRES

-

DISTRIBUTEUR

-

TYPE

-

COULEUR

-

QUANTITÉ

-

TENON

-

PERÇAGE

-

NOS OPÉRATIONS DE SOUDURES SONT CONFORMES À LA NORME CSA W59.1 & W47.1

WWW.INDUSTRIESPRECISIONPLUS.COM

