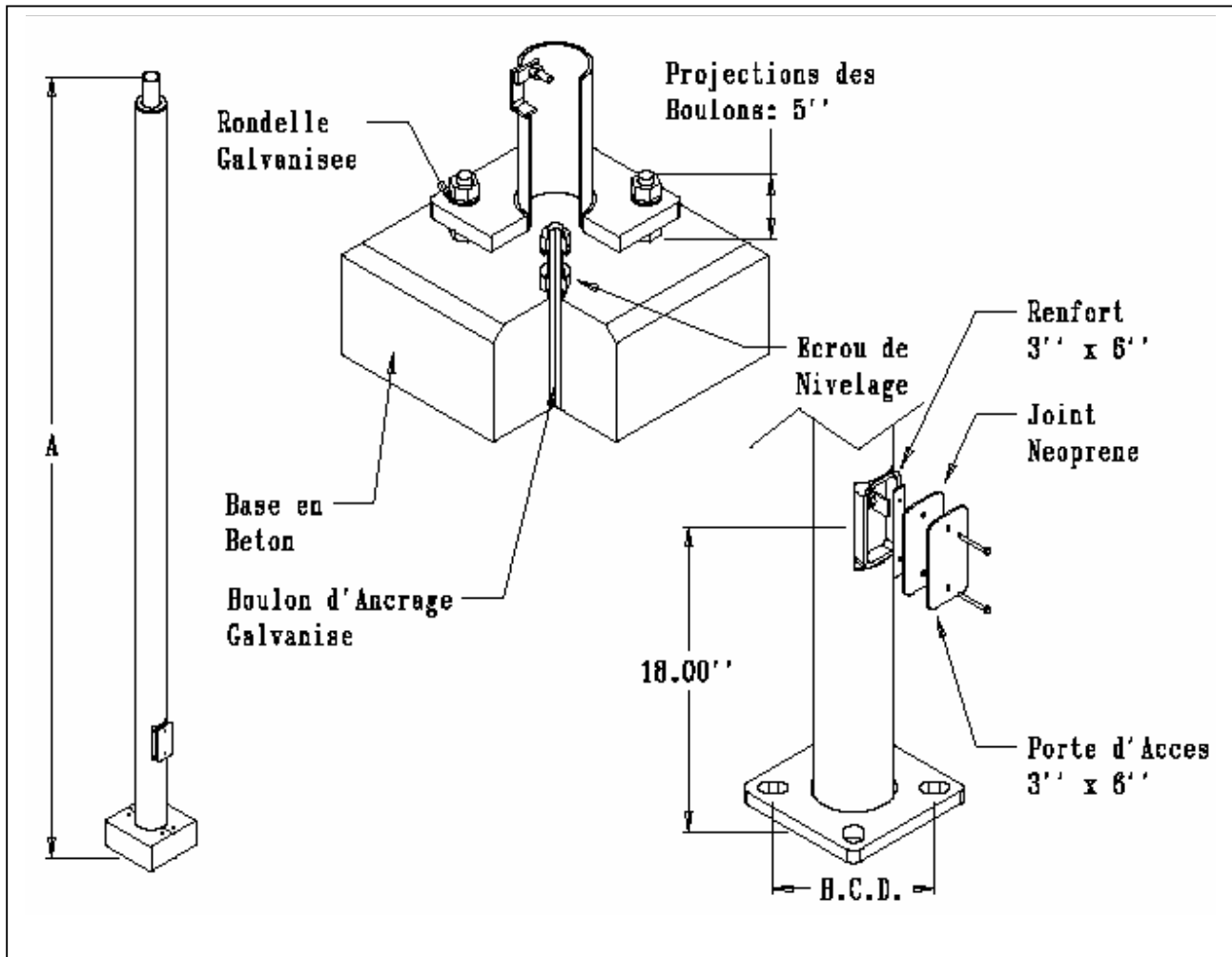




No. Prod.	Haut. (pi) Dim : A	B.C.D. (Po.)	Poids (lbs)	EPA Max (pi <sup>2</sup> ) – Gust : +1.3		
				@ 70 Mph	@ 80 Mph	@ 90 Mph
PPSRS510AB- -	10	10	142	5	N/A	N/A
PPSRS515AB- -	15	10	190	5	N/A	N/A
PPSRS520AB- -	20	10	238	5	N/A	N/A
PPSRS524AB- -	24	10	277	5	N/A	N/A



- Inclus :**
- 1 Tenon ou Perçage
  - 8 Rondelles
  - 1 Cache Base en Aluminium
  - 8 Écrous
  - 4 Boulons d'Ancreage Galvanisés (1'' x 33'')
  - 1 Gabarit

Projet :		Distributeur :	
Luminaire :		Type :	Tenon : <input type="checkbox"/>
Contracteur :		Couleur :	Perçage : <input type="checkbox"/>

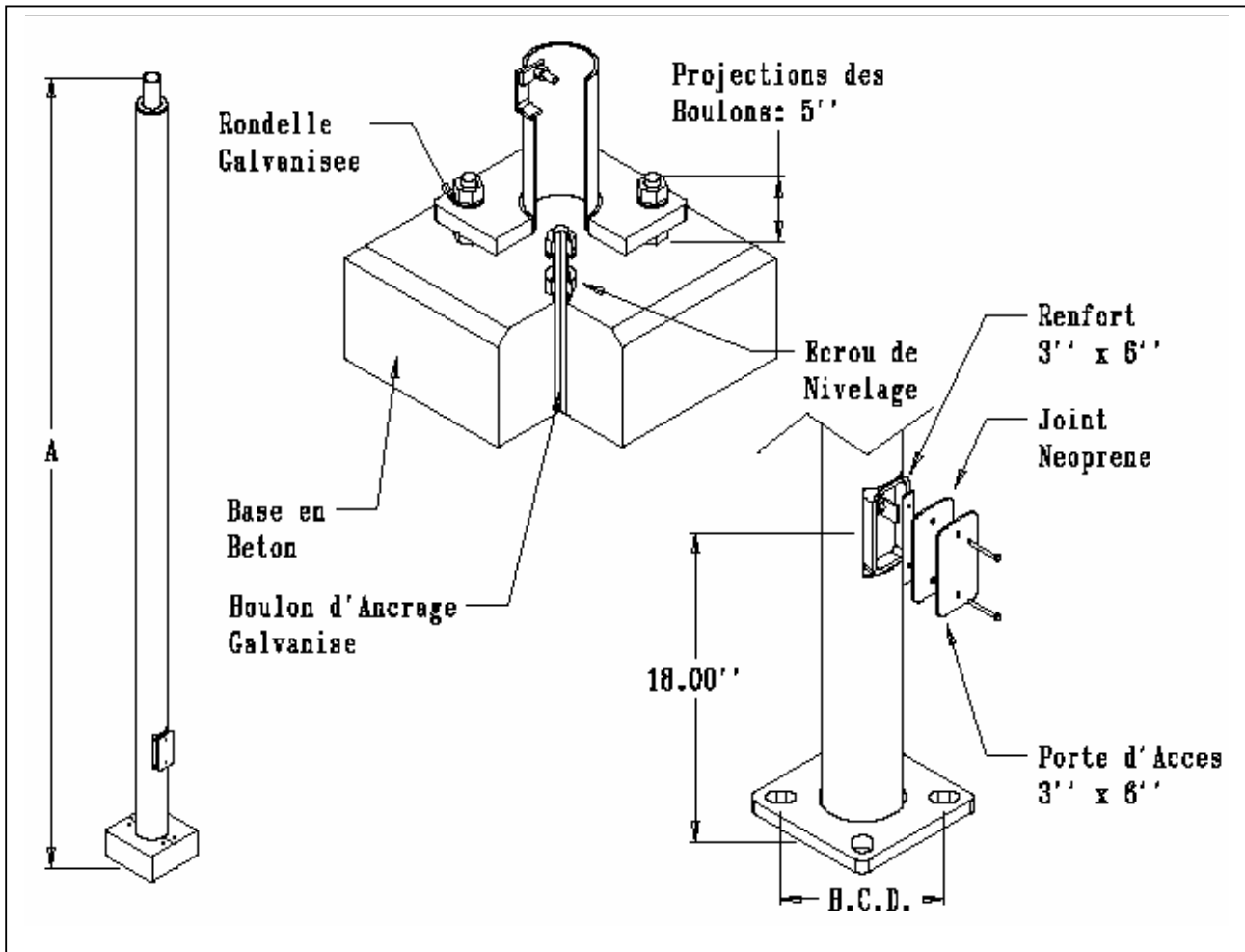


**NOS SOUDURES SONT CONFORMES  
A LA NORME CSA W59.1 & W47.1**





No. Prod.	Hauteur (pi) Dim : A	B.C.D. (Po.)	Poids (lbs)	EPA Max (pi <sup>2</sup> ) – Gust : +1.3		
				@ 70 Mph	@ 80 Mph	@ 90 Mph
PPSRS527AB- -	27	10	306	5	N/A	N/A
PPSRS530HAB- -	30	10	425	8	N/A	N/A



- Inclus :**
- 1 Tenon ou Perçage
  - 8 Rondelles
  - 1 Cache Base en Aluminium
  - 8 Écrous
  - 4 Boulons d'Ancrage Galvanisés (1'' x 33'')
  - 1 Gabarit

Projet :		Distributeur :	
Luminaire :		Type :	Tenon : <input type="checkbox"/>
Contracteur :		Couleur :	Perçage : <input type="checkbox"/>



**NOS SOUDURES SONT CONFORMES  
A LA NORME CSA W59.1 & W47.1**

