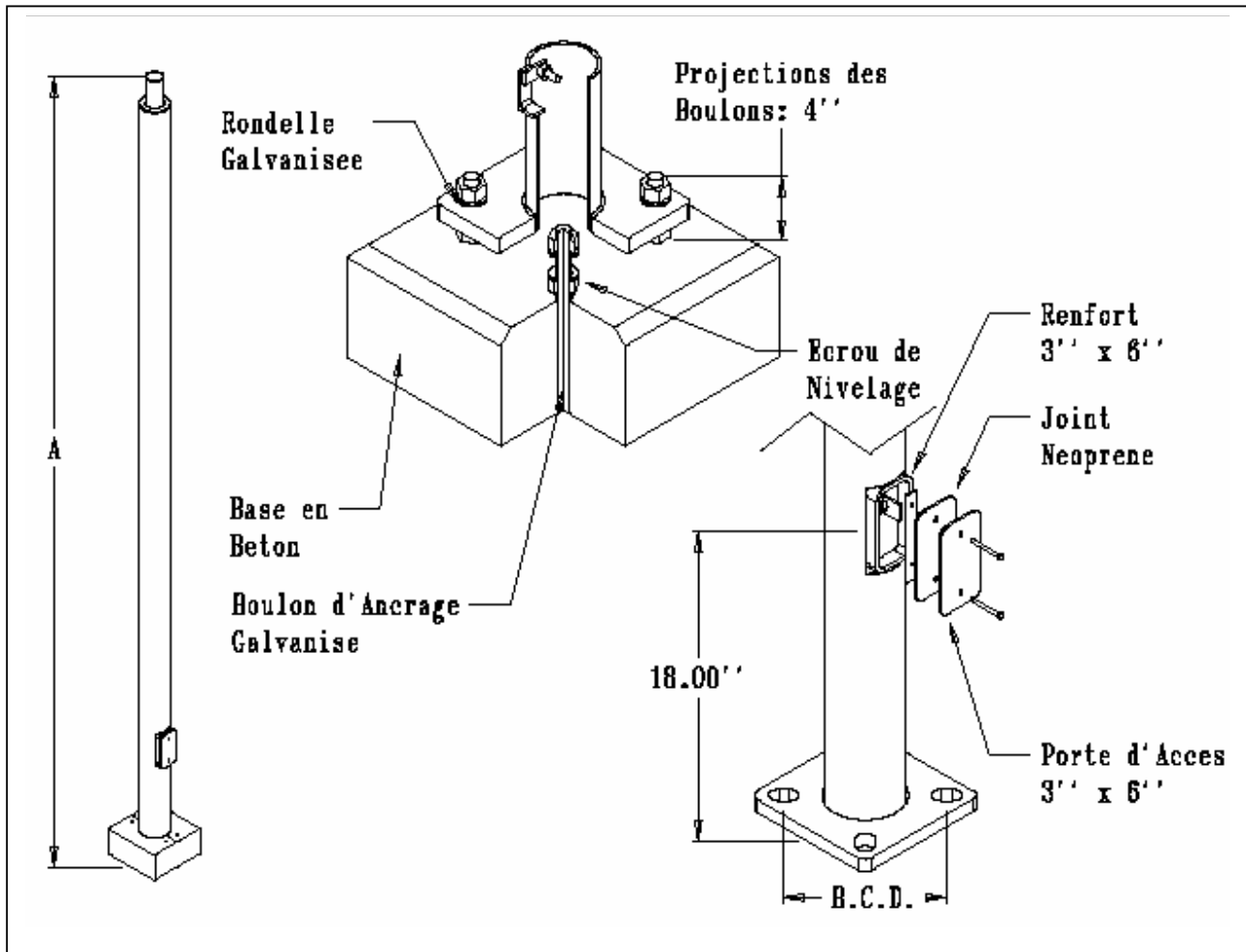




No. Prod.	Haut. (pi) Dim : A	B.C.D. (Po.)	Poids (lbs)	EPA Max (pi <sup>2</sup> ) – Gust : +1.3		
				@ 70 Mph	@ 80 Mph	@ 90 Mph
PPSRS408AB- -	8	8	91	10	N/A	N/A
PPSRS410AB- -	10	8	107	10	N/A	N/A
PPSRS412AB- -	12	8	133	10	N/A	N/A
PPSRS415AB- -	15	8	146	10	N/A	N/A



- Inclus :**
- 1 Tenon ou Perçage
  - 8 Rondelles
  - 1 Cache Base en Aluminium
  - 8 Écroûs
  - 4 Boulons d'Ancrage Galvanisés (3/4" x 24")
  - 1 Gabarit

Projet :		Distributeur :	
Luminaire :		Type :	Tenon : <input type="checkbox"/>
Contracteur :		Couleur :	Perçage : <input type="checkbox"/>

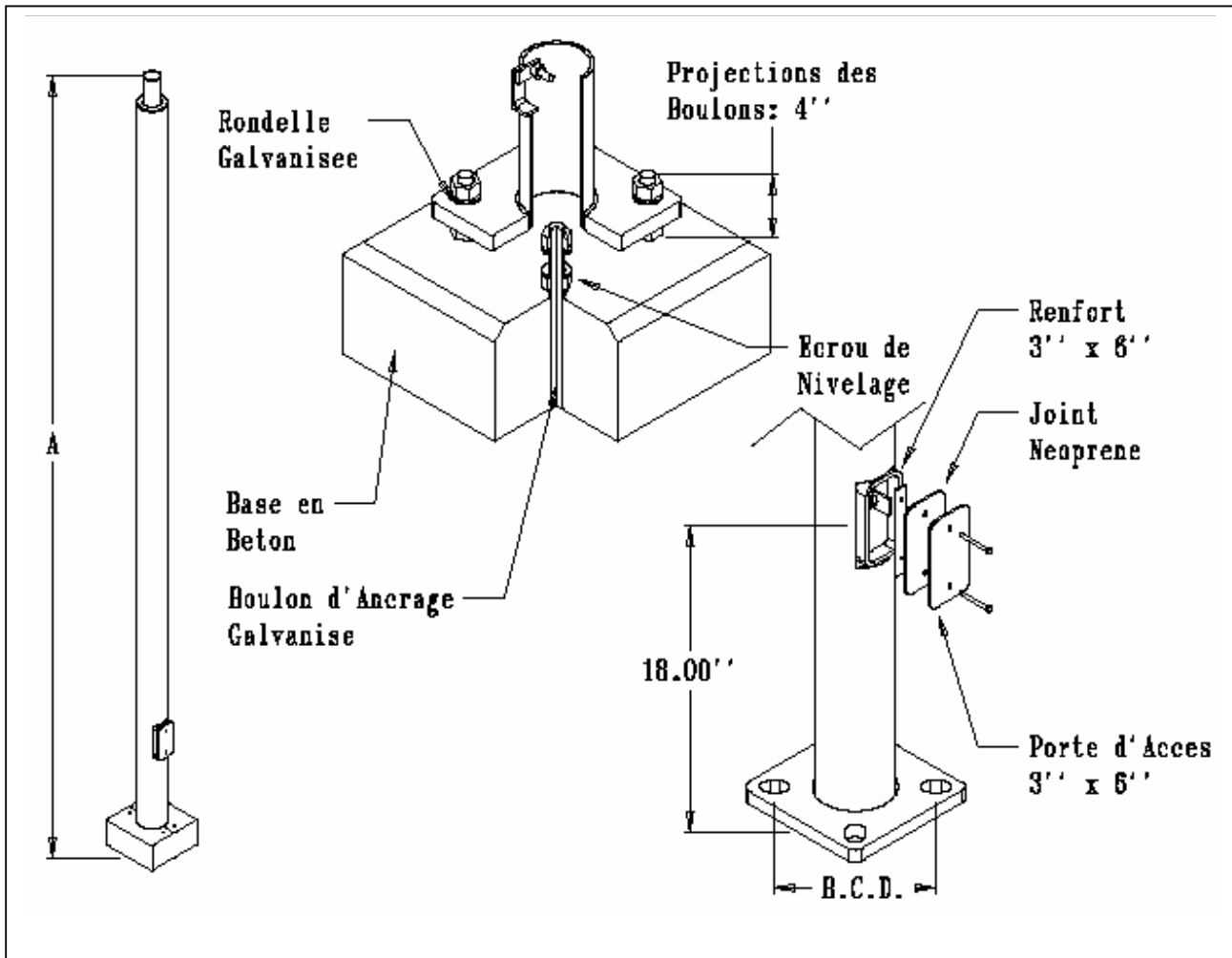


**NOS SOUDURES SONT CONFORMES  
A LA NORME CSA W59.1 & W47.1**





No. Prod.	Haut. (pi) Dim : A	B.C.D. (Po.)	Poids (lbs)	EPA Max (pi <sup>2</sup> ) – Gust : +1.3		
				@ 70 Mph	@ 80 Mph	@ 90 Mph
PPSRS418AB- -	18	8	168	5	N/A	N/A
PPSRS420AB- -	20	8	184	5	N/A	N/A
PPSRS424HAB- -	24	8	270	8	N/A	N/A



- Inclus :**
- 1 Tenon ou Perçage
  - 1 Cache Base en Aluminium
  - 4 Boulons d'Ancrage Galvanisés (3/4" x 24")
  - 8 Rondelles
  - 8 Écroûs
  - 1 Gabarit

Projet :		Distributeur :	
Luminaire :		Type :	Tenon : <input type="checkbox"/>
Contracteur :		Couleur :	Perçage : <input type="checkbox"/>



**NOS SOUDURES SONT CONFORMES  
A LA NORME CSA W59.1 & W47.1**

