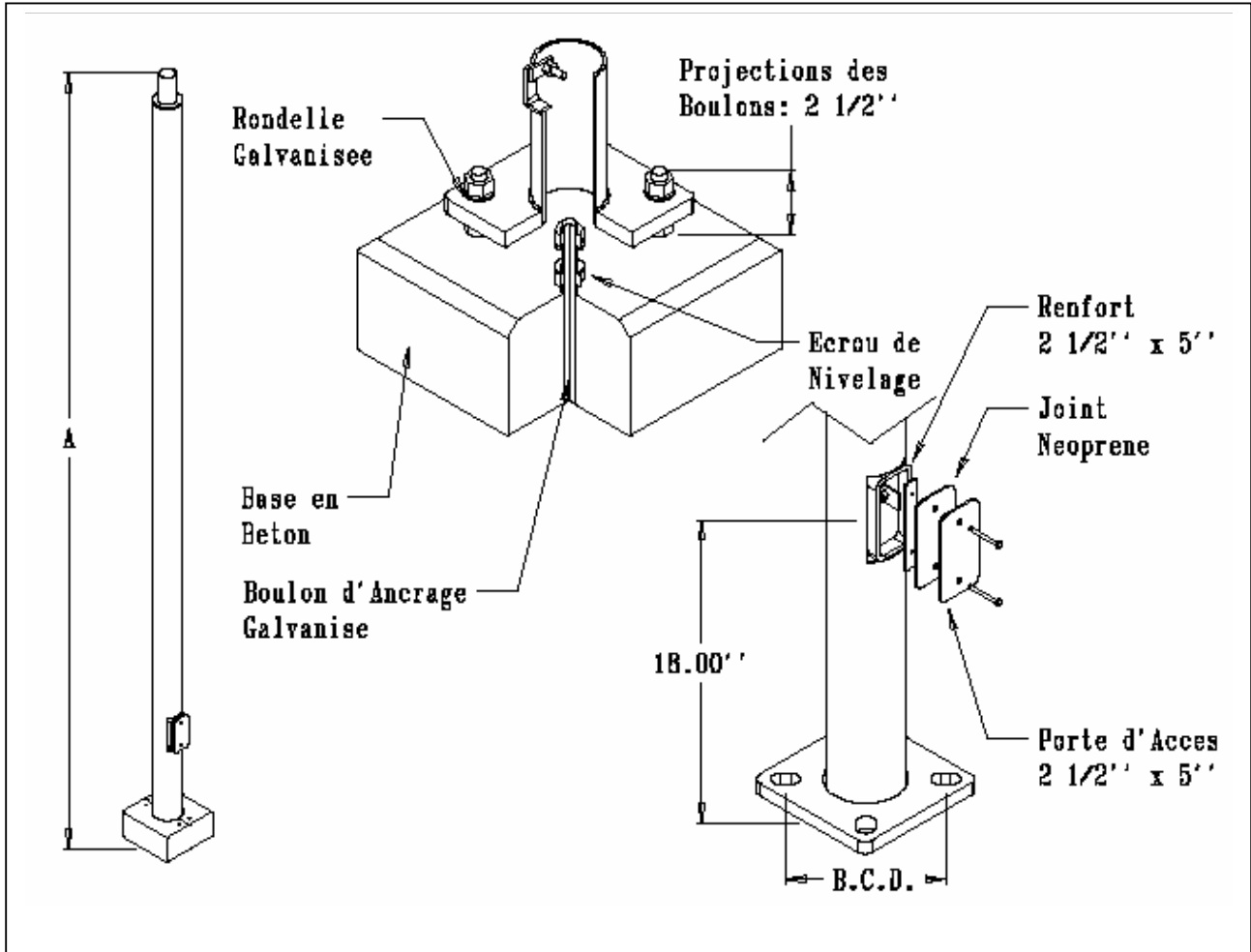




No. Prod.	Haut. (pi) Dim : A	B.C.D. (Po.)	Poids (lbs)	EPA Max (pi ²) – Gust : +1.3		
				@ 70 Mph	@ 80 Mph	@ 90 Mph
PPSRS308AB- -	8	7	70	10	N/A	N/A
PPSRS310AB- -	10	7	82	10	N/A	N/A
PPSRS312AB- -	12	7	94	10	N/A	N/A
PPSRS314AB- -	14	7	106	10	N/A	N/A



- Inclus :**
- 1 Tenon ou Perçage
 - 8 Rondelles
 - 1 Cache Base en Aluminium
 - 8 Écrous
 - 4 Boulons d'Ancrage Galvanisés (3/4" x 24")
 - 1 Gabarit

Projet :		Distributeur :	
Luminaire :		Type :	Tenon : <input type="checkbox"/>
Contracteur :		Couleur :	Perçage : <input type="checkbox"/>



**NOS SOUDURES SONT CONFORMES
A LA NORME CSA W59.1 & W47.1**

