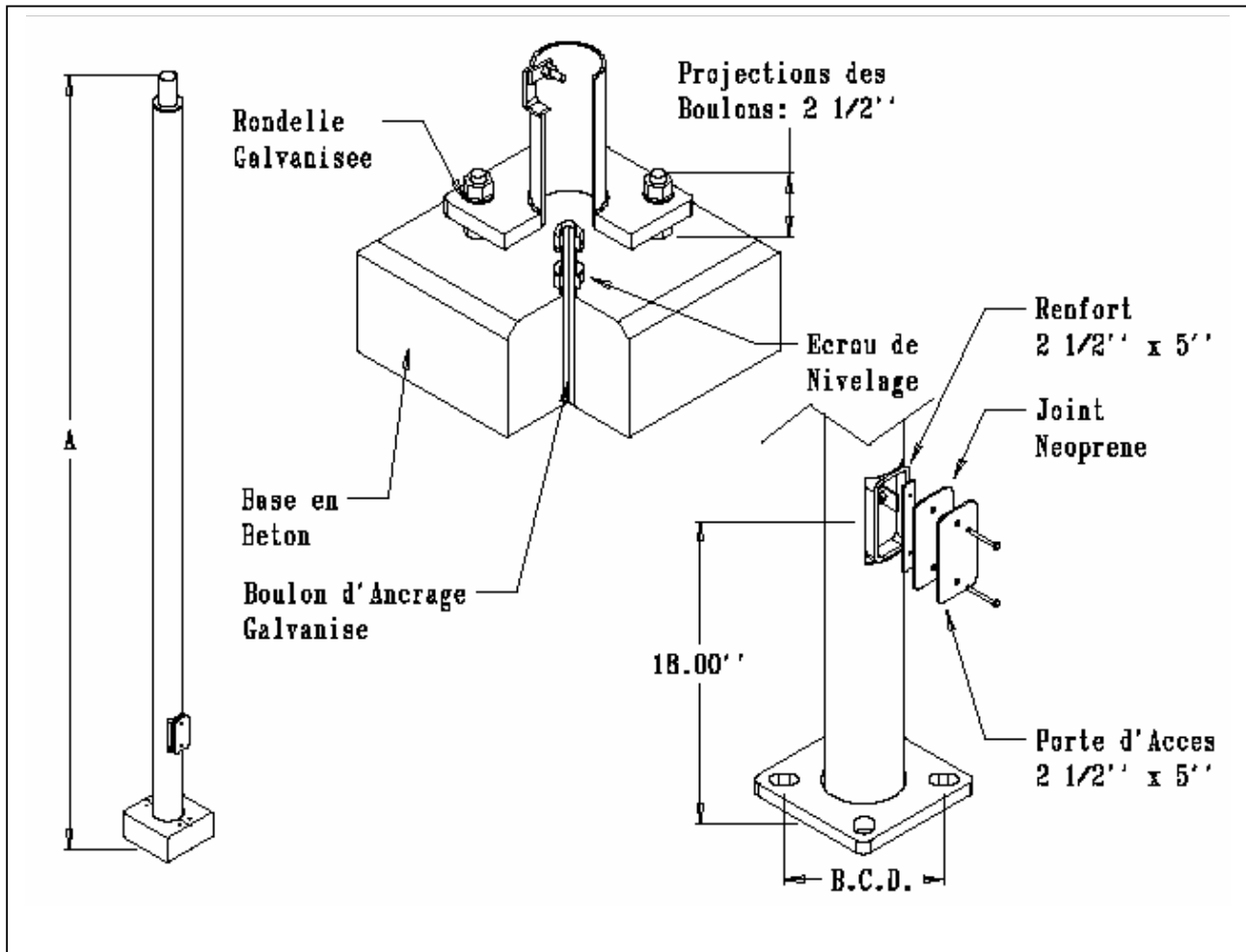




No. Prod.	Haut. (pi) Dim : A	B.C.D. (Po.)	Poids (lbs)	EPA Max (pi ²) – Gust : +1.3		
				@ 70 Mph	@ 80 Mph	@ 90 Mph
PPSRS308AB- -	8	7	70	10	N/A	N/A
PPSRS310AB- -	10	7	82	10	N/A	N/A
PPSRS312AB- -	12	7	94	10	N/A	N/A
PPSRS314AB- -	14	7	106	10	N/A	N/A



- Inclus :**
- 1 Tenon ou Perçage
 - 8 Rondelles
 - 1 Cache Base en Aluminium
 - 8 Écrous
 - 4 Boulons d'Ancrage Galvanisés (3/4" x 24")
 - 1 Gabarit

Projet :		Distributeur :	
Luminaire :		Type :	Tenon : <input type="checkbox"/>
Contracteur :		Couleur :	Perçage : <input type="checkbox"/>

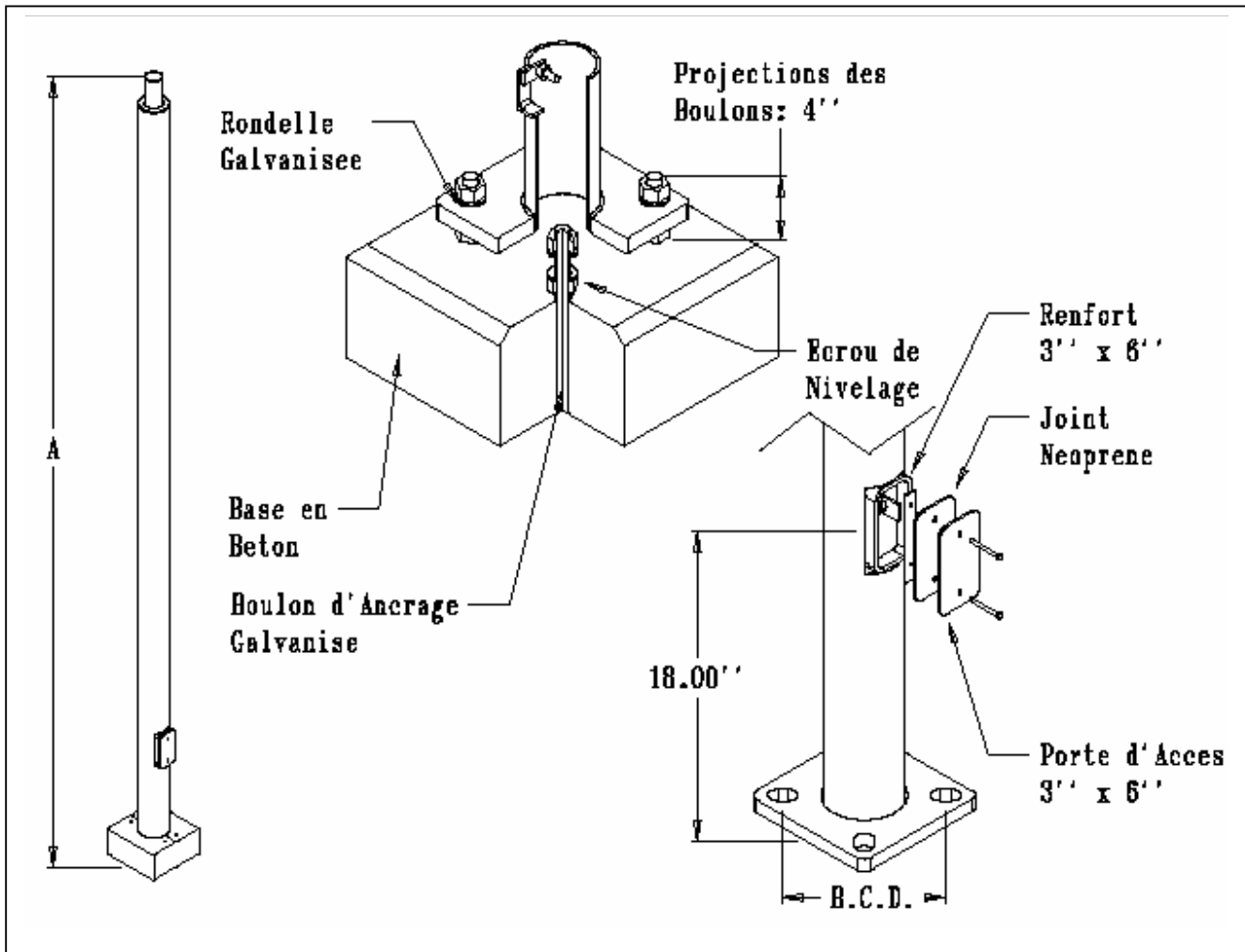


**NOS SOUDURES SONT CONFORMES
A LA NORME CSA W59.1 & W47.1**





No. Prod.	Haut. (pi) Dim : A	B.C.D. (Po.)	Poids (lbs)	EPA Max (pi ²) – Gust : +1.3		
				@ 70 Mph	@ 80 Mph	@ 90 Mph
PPSRS408AB- -	8	8	91	10	N/A	N/A
PPSRS410AB- -	10	8	107	10	N/A	N/A
PPSRS412AB- -	12	8	133	10	N/A	N/A
PPSRS415AB- -	15	8	146	10	N/A	N/A



- Inclus :**
- 1 Tenon ou Perçage
 - 8 Rondelles
 - 1 Cache Base en Aluminium
 - 8 Écroûs
 - 4 Boulons d'Ancrage Galvanisés (3/4" x 24")
 - 1 Gabarit

Projet :		Distributeur :	
Luminaires :		Type :	Tenon : <input type="checkbox"/>
Contracteur :		Couleur :	Perçage : <input type="checkbox"/>

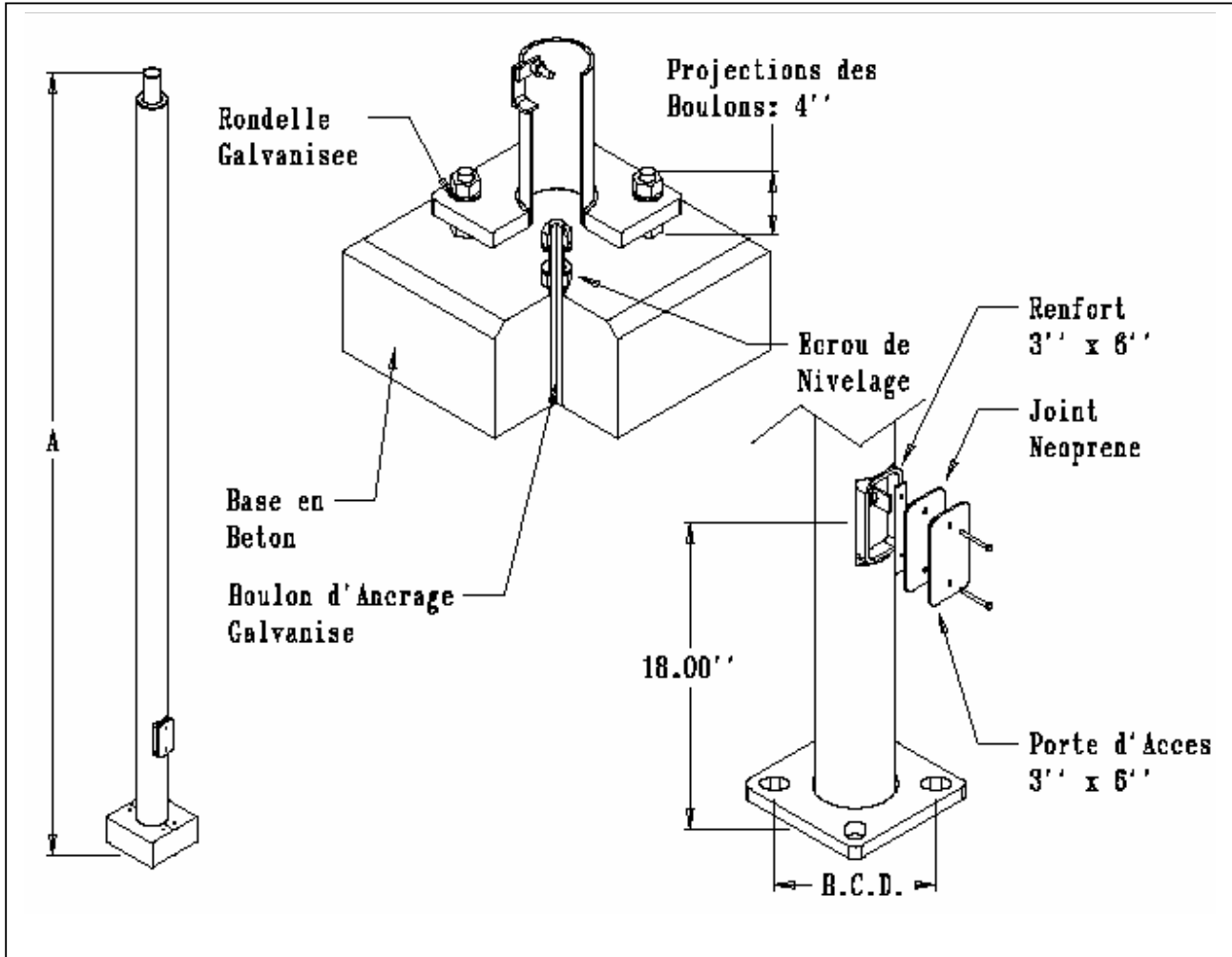


**NOS SOUDURES SONT CONFORMES
A LA NORME CSA W59.1 & W47.1**





No. Prod.	Haut. (pi) Dim : A	B.C.D. (Po.)	Poids (lbs)	EPA Max (pi ²) – Gust : +1.3		
				@ 70 Mph	@ 80 Mph	@ 90 Mph
PPSRS418AB- -	18	8	168	5	N/A	N/A
PPSRS420AB- -	20	8	184	5	N/A	N/A
PPSRS424HAB- -	24	8	270	8	N/A	N/A



- Inclus :**
- 1 Tenon ou Perçage
 - 8 Rondelles
 - 1 Cache Base en Aluminium
 - 8 Écroûs
 - 4 Boulons d'Ancrage Galvanisés (3/4" x 24")
 - 1 Gabarit

Projet :		Distributeur :	
Luminaire :		Type :	Tenon : <input type="checkbox"/>
Contracteur :		Couleur :	Perçage : <input type="checkbox"/>

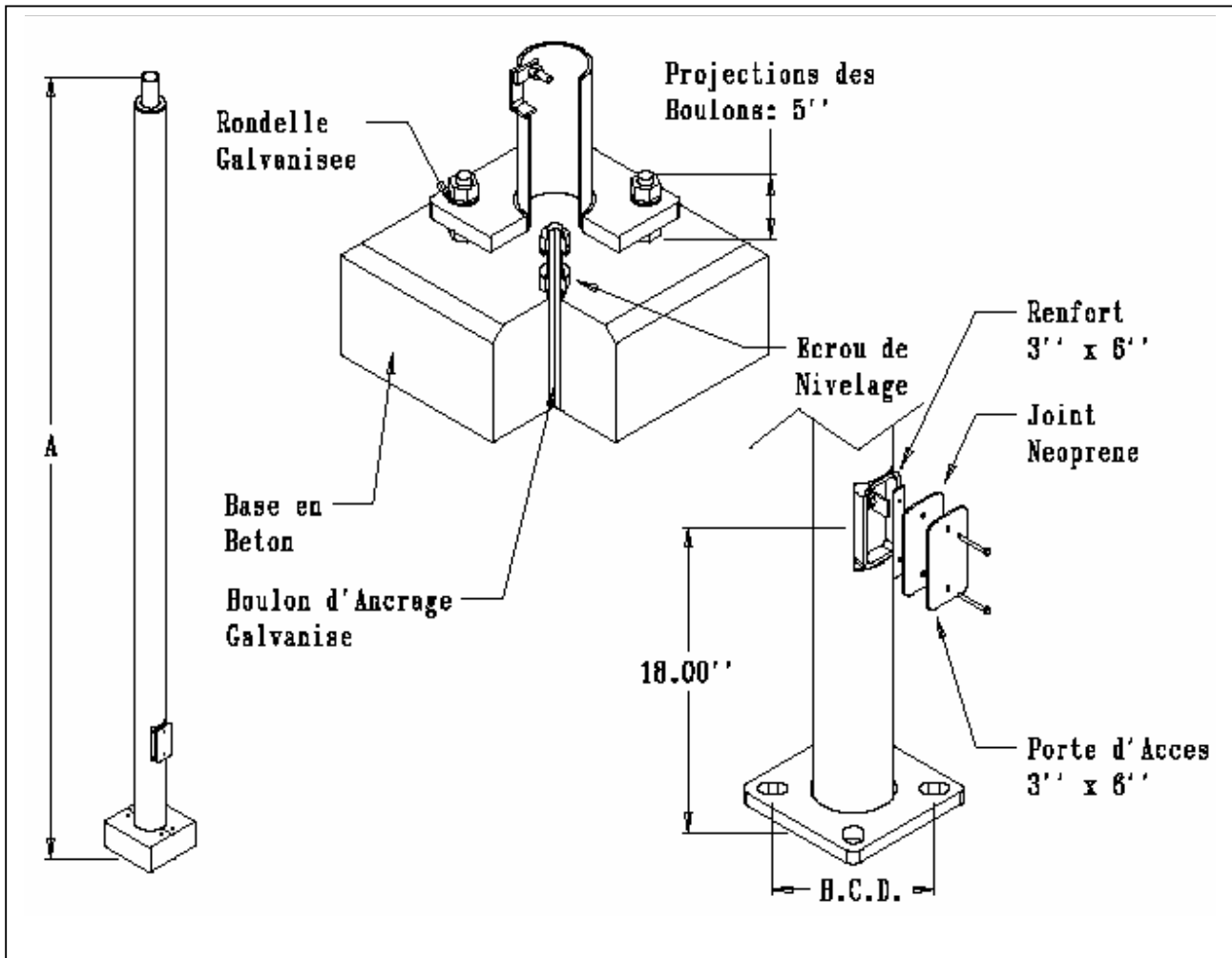


**NOS SOUDURES SONT CONFORMES
A LA NORME CSA W59.1 & W47.1**





No. Prod.	Haut. (pi) Dim : A	B.C.D. (Po.)	Poids (lbs)	EPA Max (pi ²) – Gust : +1.3		
				@ 70 Mph	@ 80 Mph	@ 90 Mph
PPSRS510AB- -	10	10	142	5	N/A	N/A
PPSRS515AB- -	15	10	190	5	N/A	N/A
PPSRS520AB- -	20	10	238	5	N/A	N/A
PPSRS524AB- -	24	10	277	5	N/A	N/A



- Inclus :**
- 1 Tenon ou Perçage
 - 8 Rondelles
 - 1 Cache Base en Aluminium
 - 8 Écrous
 - 4 Boulons d'Ancreage Galvanisés (1'' x 33'')
 - 1 Gabarit

Projet :		Distributeur :	
Luminaire :		Type :	Tenon : <input type="checkbox"/>
Contracteur :		Couleur :	Perçage : <input type="checkbox"/>

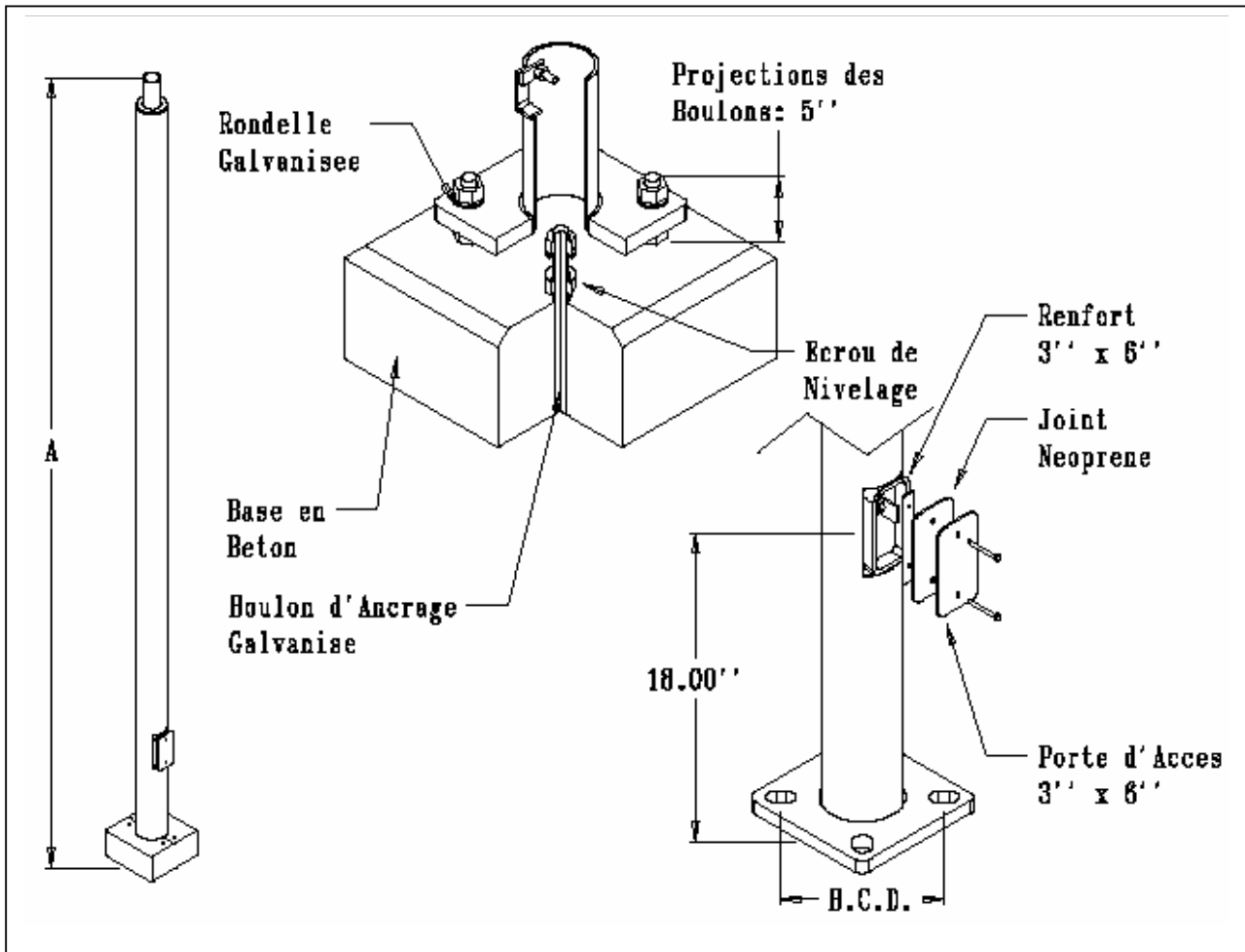


**NOS SOUDURES SONT CONFORMES
A LA NORME CSA W59.1 & W47.1**





No. Prod.	Hauteur (pi) Dim : A	B.C.D. (Po.)	Poids (lbs)	EPA Max (pi ²) – Gust : +1.3		
				@ 70 Mph	@ 80 Mph	@ 90 Mph
PPSRS527AB- -	27	10	306	5	N/A	N/A
PPSRS530HAB- -	30	10	425	8	N/A	N/A



- Inclus :**
- 1 Tenon ou Perçage
 - 8 Rondelles
 - 1 Cache Base en Aluminium
 - 8 Écrous
 - 4 Boulons d'Ancreage Galvanisés (1'' x 33'')
 - 1 Gabarit

Projet :		Distributeur :	
Luminaires :		Type :	Tenon : <input type="checkbox"/>
Contracteur :		Couleur :	Perçage : <input type="checkbox"/>



**NOS SOUDURES SONT CONFORMES
A LA NORME CSA W59.1 & W47.1**





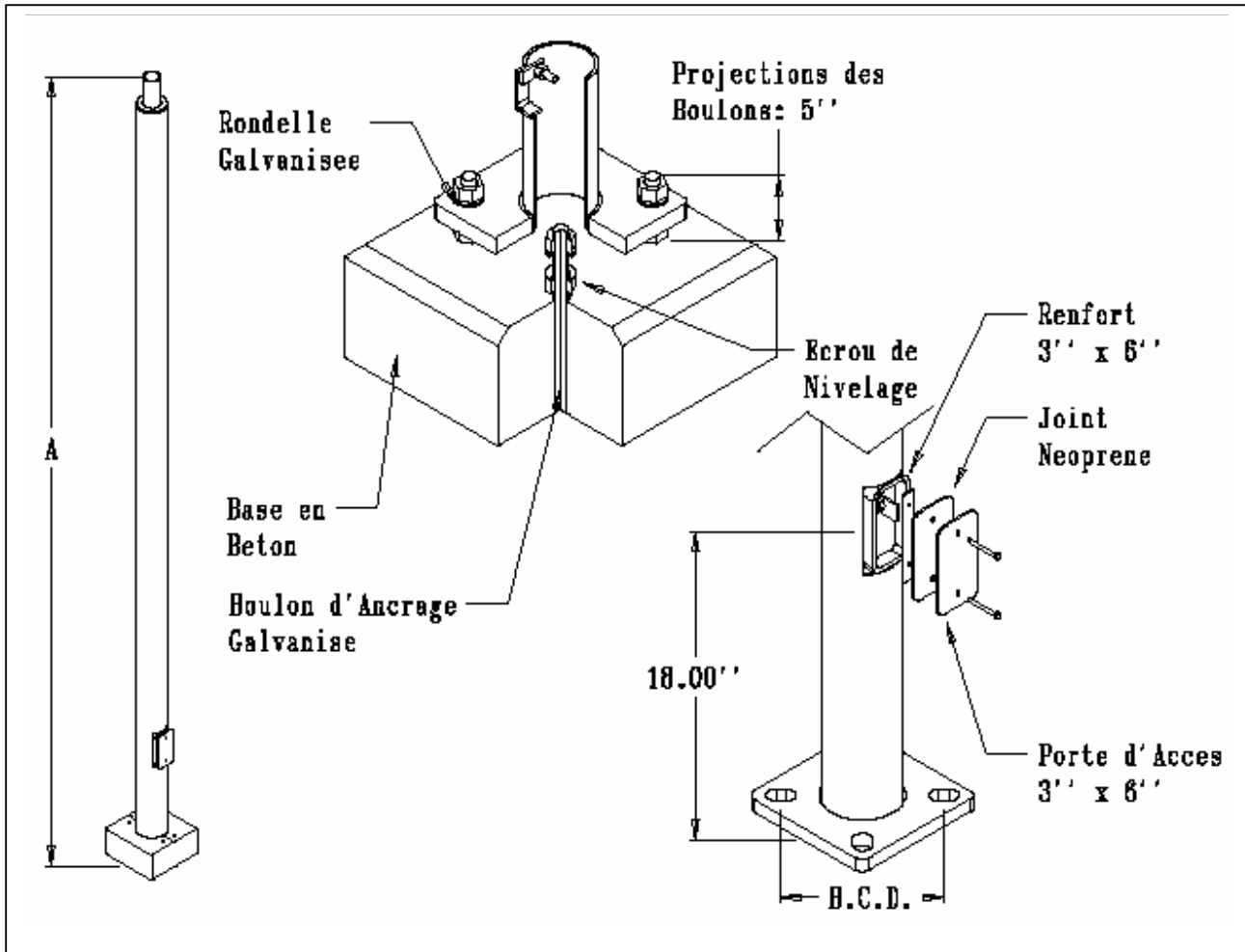
Industries Précision Plus Inc.

1565, Jean-Lachaine, Sainte-Catherine (Québec) J5C 1C2

PPSRS - SH

Lampadaire Rond Droit en Acier Super Heavy Duty

No. Prod.	Hauteur (pi) Dim : A	B.C.D. (Po.)	Poids (lbs)	EPA Max (pi ²) – Gust : +1.3
				@ 100 Mph
PPSRS524HAB- -	24	10	277	6.10
PPSRS524SHAB- -	24	10	350	7.90
PPSRS530HAB- -	30	10	345	4.60
PPSRS530SHAB- -	30	10	425	6.05



- Inclus :**
- 1 Tenon ou Perçage
 - 8 Rondelles
 - 1 Cache Base en Aluminium
 - 8 Écrous
 - 4 Boulons d'Ancrage Galvanisés (1" x 33")
 - 1 Gabarit

Projet :		Distributeur :	
Luminaires :		Type :	Tenon : <input type="checkbox"/>
Contracteur :		Couleur :	Perçage : <input type="checkbox"/>

**NOS SOUDURES SONT CONFORMES
A LA NORME CSA W59.1 & W47.1**

