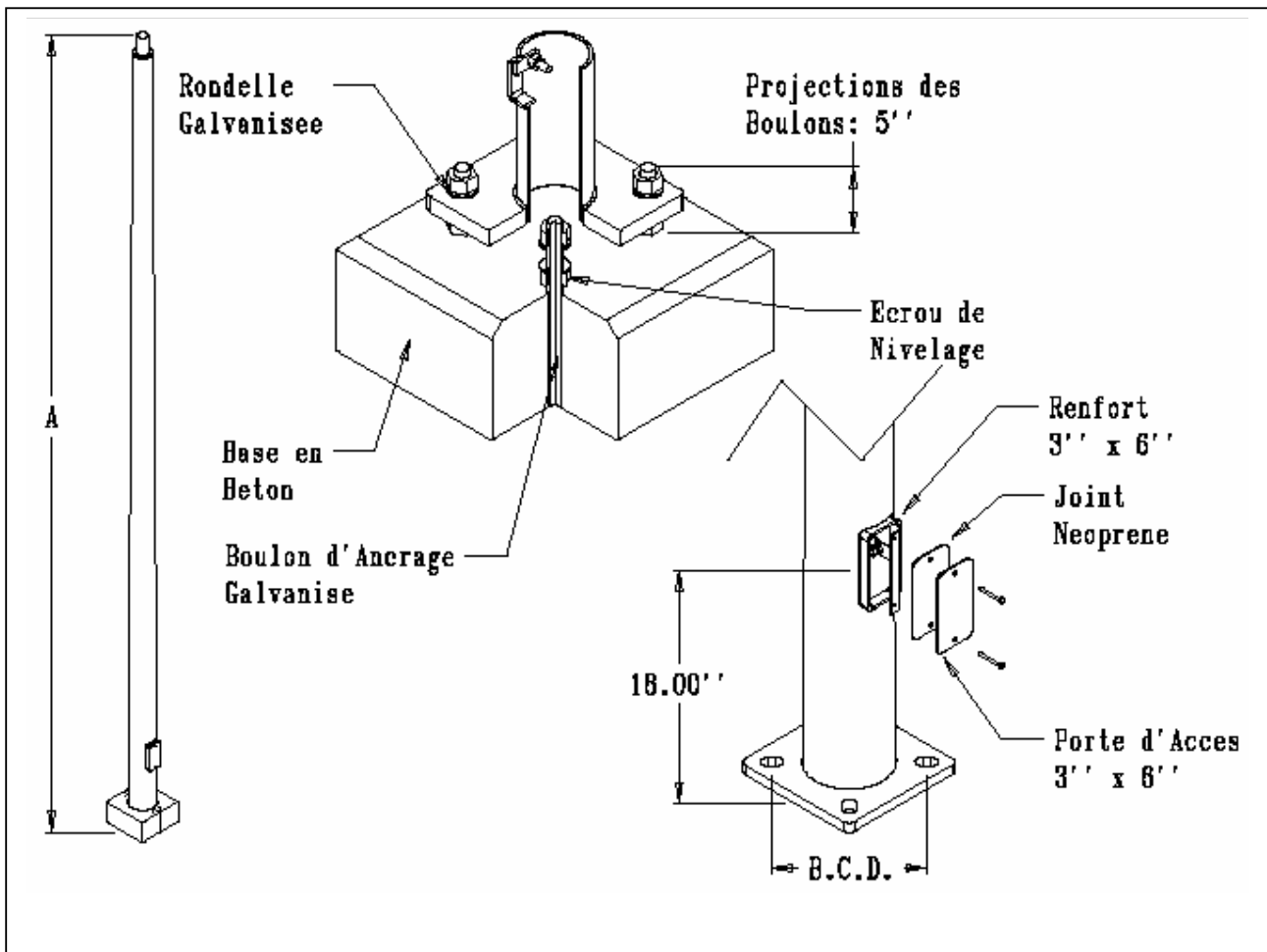




No. Prod.	Hauteur (pi) Dim : A	B.C.D. (Po.)	Poids (lbs)	EPA Max (pi ²) – Gust : +1.3		
				@ 70 Mph	@ 80 Mph	@ 90 Mph
PPTRS15AB- -	15	10	130	10	N/A	N/A
PPTRS18AB- -	18	10	150	10	N/A	N/A
PPTRS20AB- -	20	10	160	10	N/A	N/A
PPTRS24AB- -	24	12	230	10	N/A	N/A
PPTRS30AB- -	30	12	280	10	N/A	N/A



- Inclus :**
- 1 Tenon ou Perçage
 - 1 Cache Base en Aluminium
 - 4 Boulons d'Ancrage Galvanisés (1" x 33")
 - 8 Rondelles
 - 8 Écrous
 - 1 Gabarit

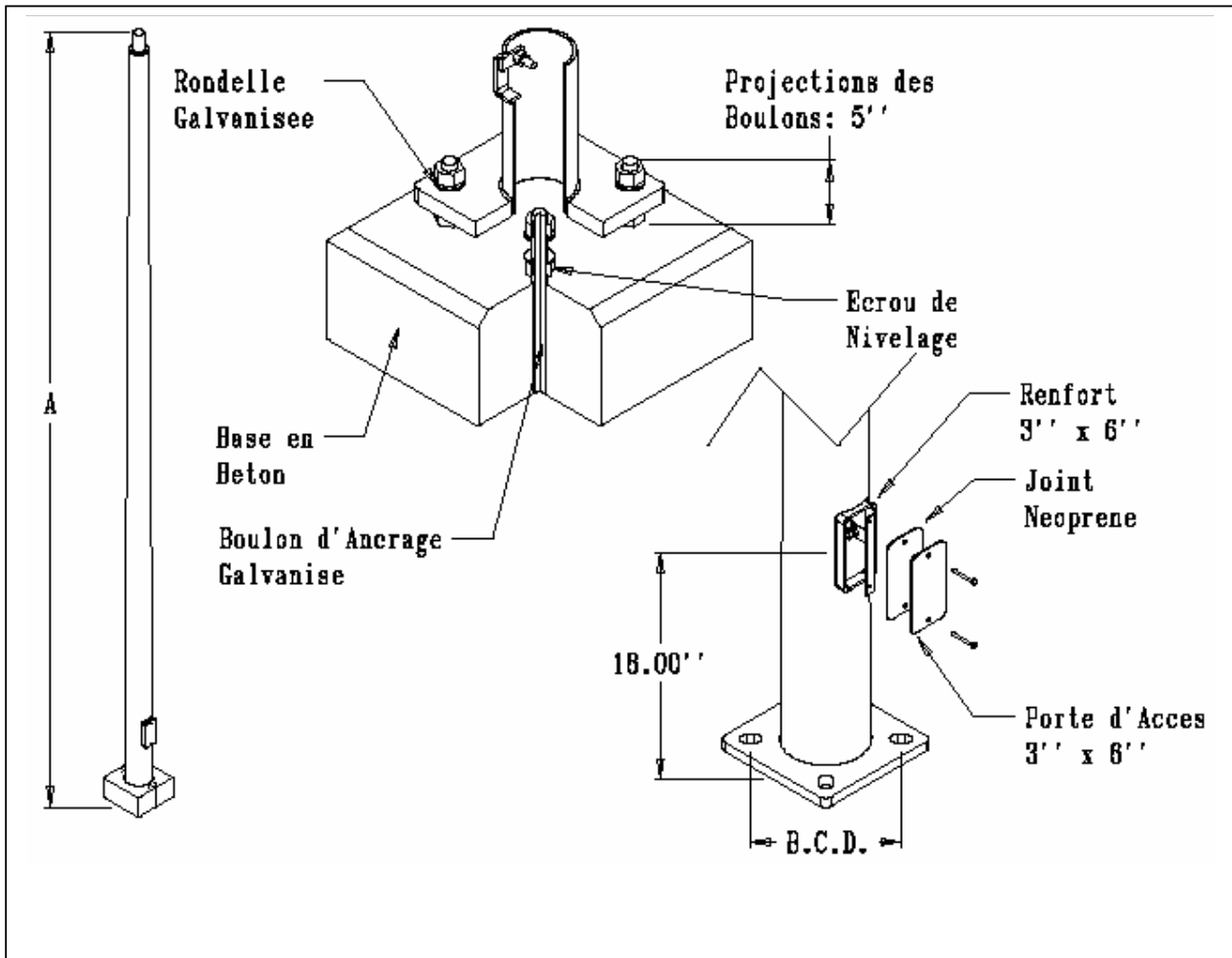
Projet :		Distributeur :	
Luminaires :		Type :	Tenon : <input type="checkbox"/>
Contracteur :		Couleur :	Perçage : <input type="checkbox"/>

**NOS SOUDURES SONT CONFORMES
A LA NORME CSA W59.1 & W47.1**





No. Prod.	Hauteur (pi) Dim : A	B.C.D. (Po.)	Poids (lbs)	EPA Max (pi ²) – Gust : +1.3		
				@ 70 Mph	@ 80 Mph	@ 90 Mph
PPTRS35AB- -	35	14	500	10	N/A	N/A
PPTRS40AB- -	40	14	600	10	N/A	N/A



- Inclus :**
- 1 Tenon ou Perçage
 - 1 Cache Base en Aluminium
 - 4 Boulons d’Ancrage Galvanisés (1 ¼” x 45”)
 - 8 Rondelles
 - 8 Écrous
 - 1 Gabarit

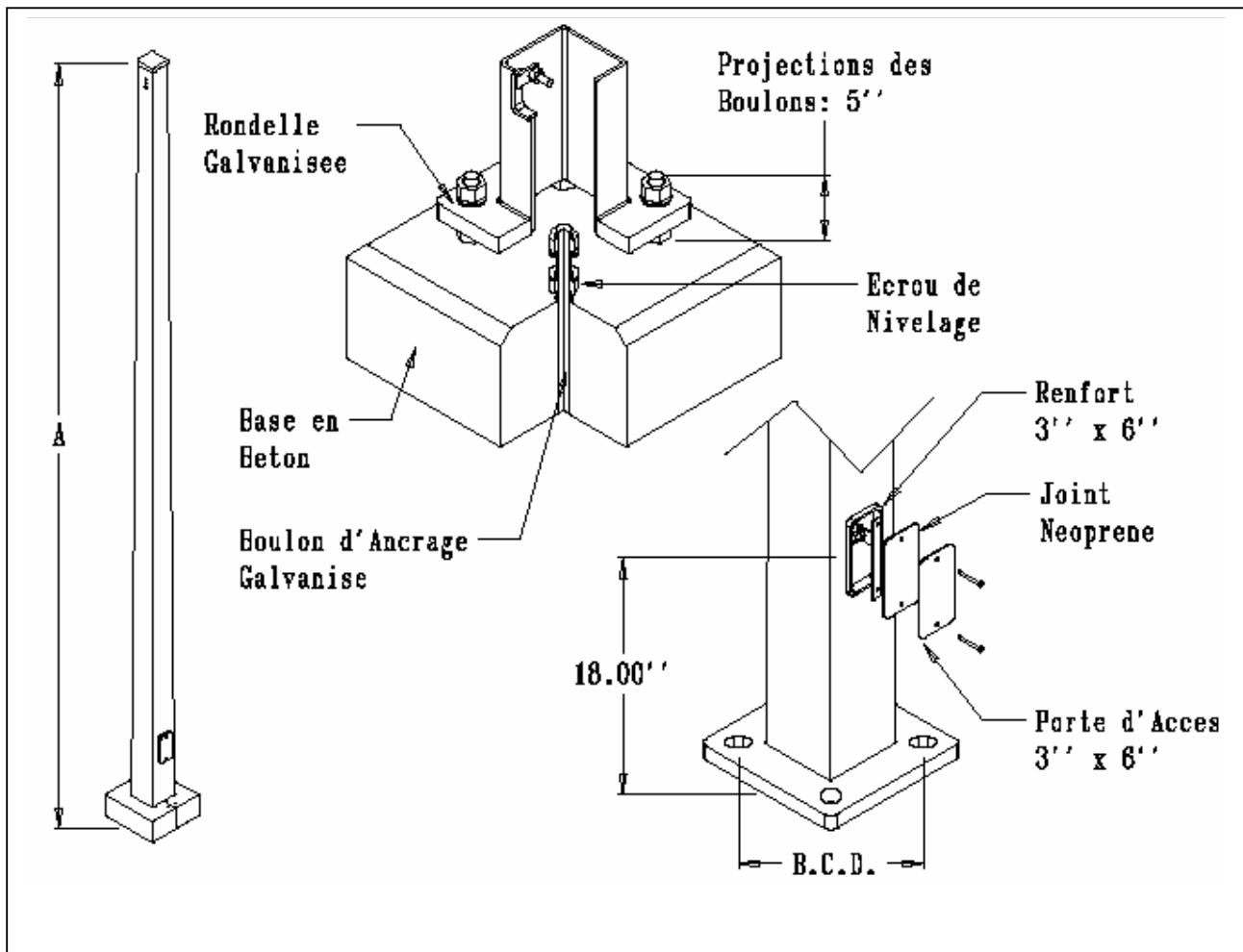
Projet :		Distributeur :		Tenon : <input type="checkbox"/>
Luminaire :		Type :		Perçage : <input type="checkbox"/>
Contracteur :		Couleur :		

**NOS SOUDURES SONT CONFORMES
A LA NORME CSA W59.1 & W47.1**





No. Prod.	Hauteur (pi) Dim : A	B.C.D. (Po.)	Poids (lbs)	EPA Max (pi ²) – Gust : +1.3		
				@ 70 Mph	@ 80 Mph	@ 90 Mph
PPTSS15AB- - -	15	10	190	10	N/A	N/A
PPTSS18AB- - -	18	11	250	10	N/A	N/A
PPTSS20AB- - -	20	11	275	10	N/A	N/A
PPTSS24AB- - -	24	12	370	10	N/A	N/A
PPTSS30AB- - -	30	14	640	10	N/A	N/A



- Inclus :**
- 1 Tenon ou Perçage
 - 8 Rondelles
 - 1 Cache Base en Aluminium
 - 8 Écrus
 - 4 Boulons d'Ancrage Galvanisés (1'' x 33'')
 - 1 Gabarit

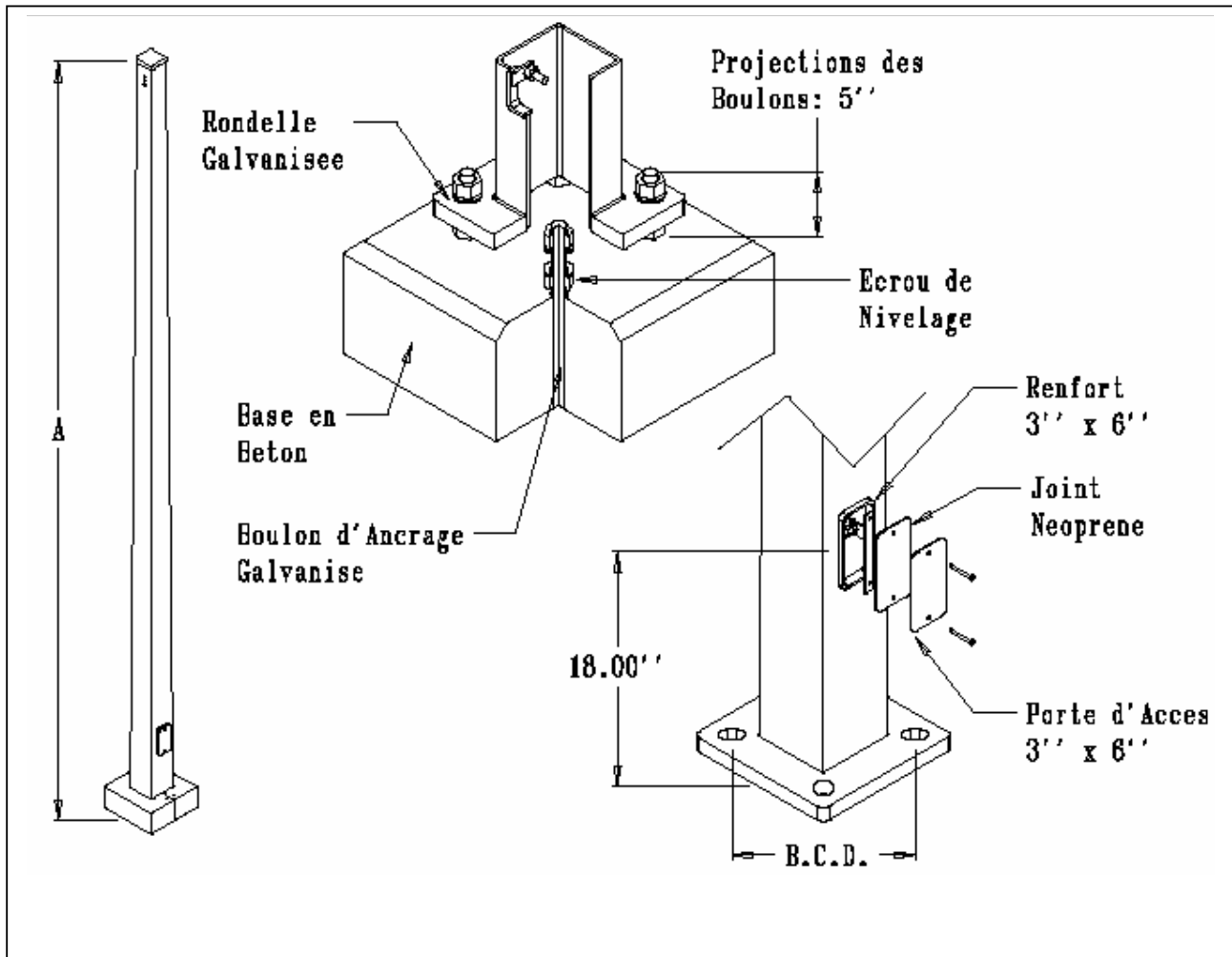
Projet :		Distributeur :		Tenon : <input type="checkbox"/>
Luminaire :		Type :		Perçage : <input type="checkbox"/>
Contracteur :		Couleur :		

**NOS SOUDURES SONT CONFORMES
A LA NORME CSA W59.1 & W47.1**





No. Prod.	Hauteur (pi) Dim : A	B.C.D. (Po.)	Poids (lbs)	EPA Max (pi ²) – Gust : +1.3		
				@ 70 Mph	@ 80 Mph	@ 90 Mph
PPTSS35AB- -	35	15	755	10	N/A	N/A
PPTSS40AB- -	40	15	950	10	N/A	N/A



- Inclus :**
- 1 Tenon ou Perçage
 - 1 Cache Base en Aluminium
 - 4 Boulons d'Ancrage Galvanisés (1 1/4" x 45")
 - 8 Rondelles
 - 8 Écrus
 - 1 Gabarit

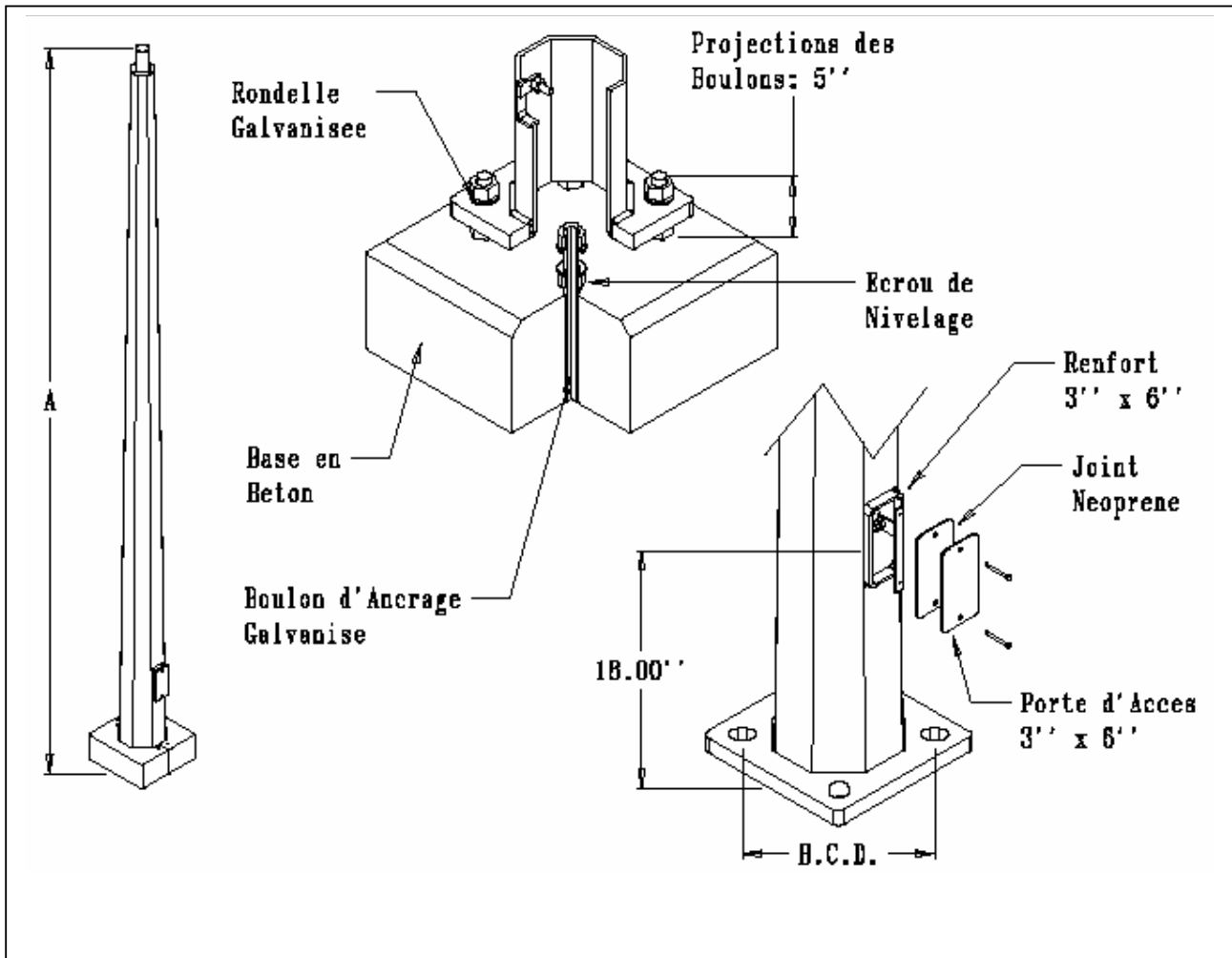
Projet :		Distributeur :	
Luminaire :		Type :	Tenon : <input type="checkbox"/>
Contracteur :		Couleur :	Perçage : <input type="checkbox"/>

**NOS SOUDURES SONT CONFORMES
A LA NORME CSA W59.1 & W47.1**





No. Prod.	Hauteur (pi) Dim : A	B.C.D. (Po.)	Poids (lbs)	EPA Max (pi ²) – Gust : +1.3		
				@ 70 Mph	@ 80 Mph	@ 90 Mph
PPTOS10AB- -	10	8	100	10	N/A	N/A
PPTOS12AB- -	12	8	113	10	N/A	N/A
PPTOS15AB- -	15	8	133	10	N/A	N/A
PPTOS18AB- -	18	8	152	10	N/A	N/A



- Inclus :**
- 1 Tenon ou Perçage
 - 8 Rondelles
 - 1 Cache Base en Aluminium
 - 8 Écrous
 - 4 Boulons d'Ancrage Galvanisés (1" x 33")
 - 1 Gabarit

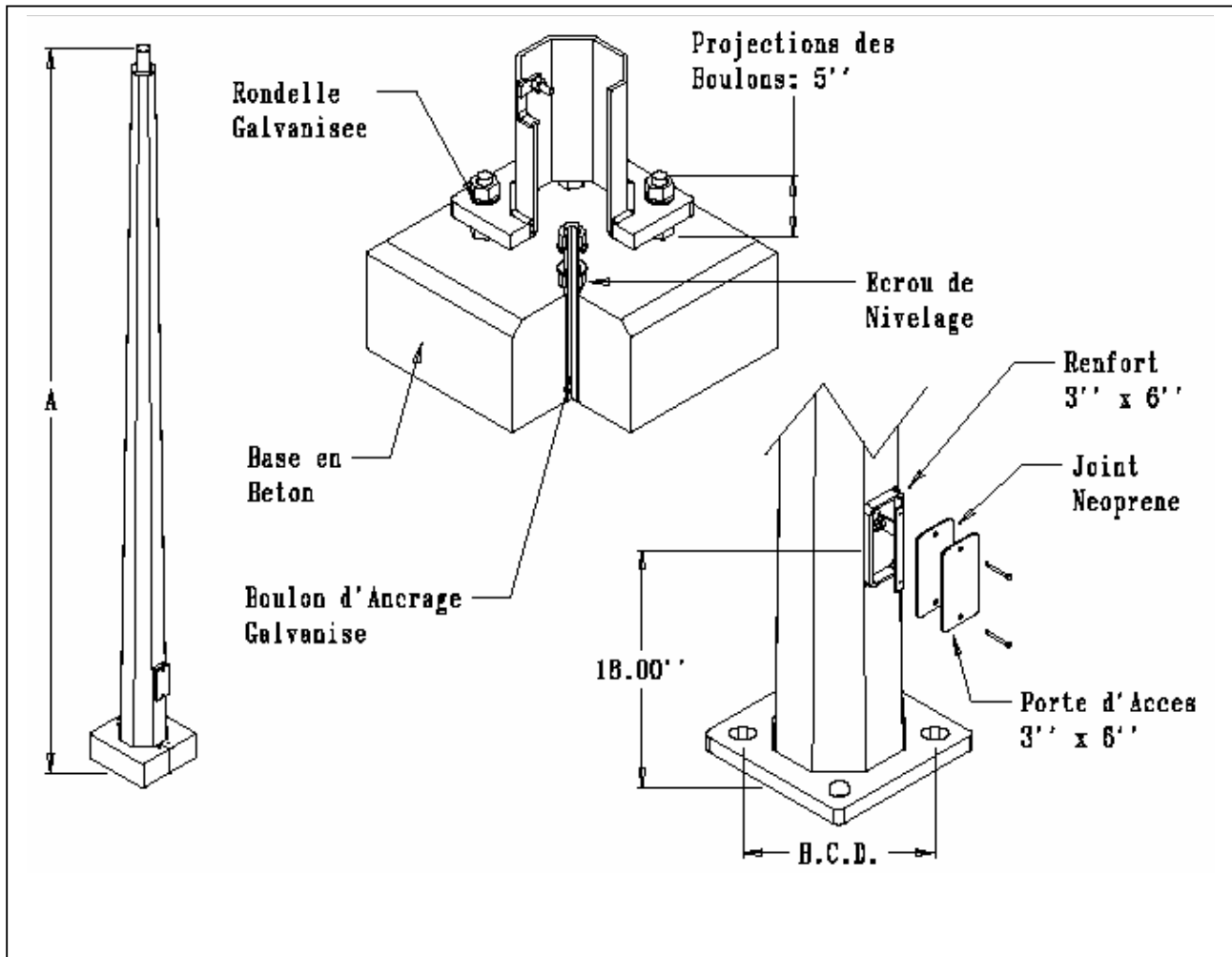
Projet :		Distributeur :	
Luminaire :		Type :	Tenon : <input type="checkbox"/>
Contracteur :		Couleur :	Perçage : <input type="checkbox"/>

**NOS SOUDURES SONT CONFORMES
A LA NORME CSA W59.1 & W47.1**





No. Prod.	Hauteur (pi) Dim : A	B.C.D. (Po.)	Poids (lbs)	EPA Max (pi ²) – Gust : +1.3		
				@ 70 Mph	@ 80 Mph	@ 90 Mph
PPTOS20AB- -	20	10	230	10	N/A	N/A
PPTOS24AB- -	24	12	260	10	N/A	N/A
PPTOS30AB- -	30	12	430	10	N/A	N/A



- Inclus :**
- 1 Tenon ou Perçage
 - 8 Rondelles
 - 1 Cache Base en Aluminium
 - 8 Écrous
 - 4 Boulons d'Ancrage Galvanisés (1" x 33")
 - 1 Gabarit

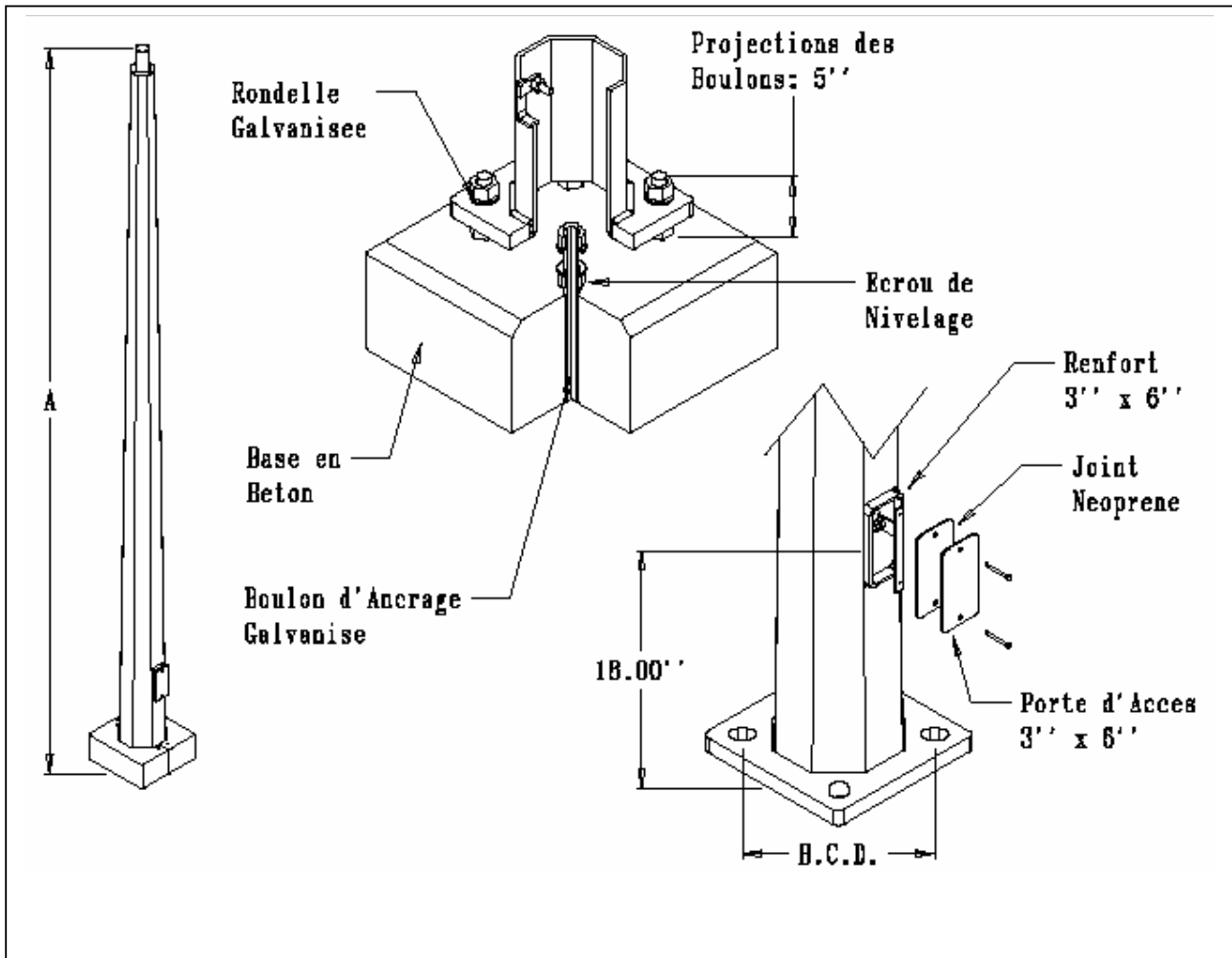
Projet :		Distributeur :	
Luminaires :		Type :	Tenon : <input type="checkbox"/>
Contracteur :		Couleur :	Perçage : <input type="checkbox"/>

**NOS SOUDURES SONT CONFORMES
A LA NORME CSA W59.1 & W47.1**





No. Prod.	Hauteur (pi) Dim : A	B.C.D. (Po.)	Poids (lbs)	EPA Max (pi ²) – Gust : +1.3		
				@ 70 Mph	@ 80 Mph	@ 90 Mph
PPTOS35AB- -	35	14	495	10	N/A	N/A
PPTOS40AB- -	40	14	550	10	N/A	N/A



- Inclus :**
- 1 Tenon ou Perçage
 - 8 Rondelles
 - 1 Cache Base en Aluminium
 - 8 Écrous
 - 4 Boulons d'Ancrage Galvanisés (1 ¼" x 45")
 - 1 Gabarit

Projet :		Distributeur :	
Luminaire :		Type :	Tenon : <input type="checkbox"/>
Contracteur :		Couleur :	Perçage : <input type="checkbox"/>

**NOS SOUDURES SONT CONFORMES
A LA NORME CSA W59.1 & W47.1**

