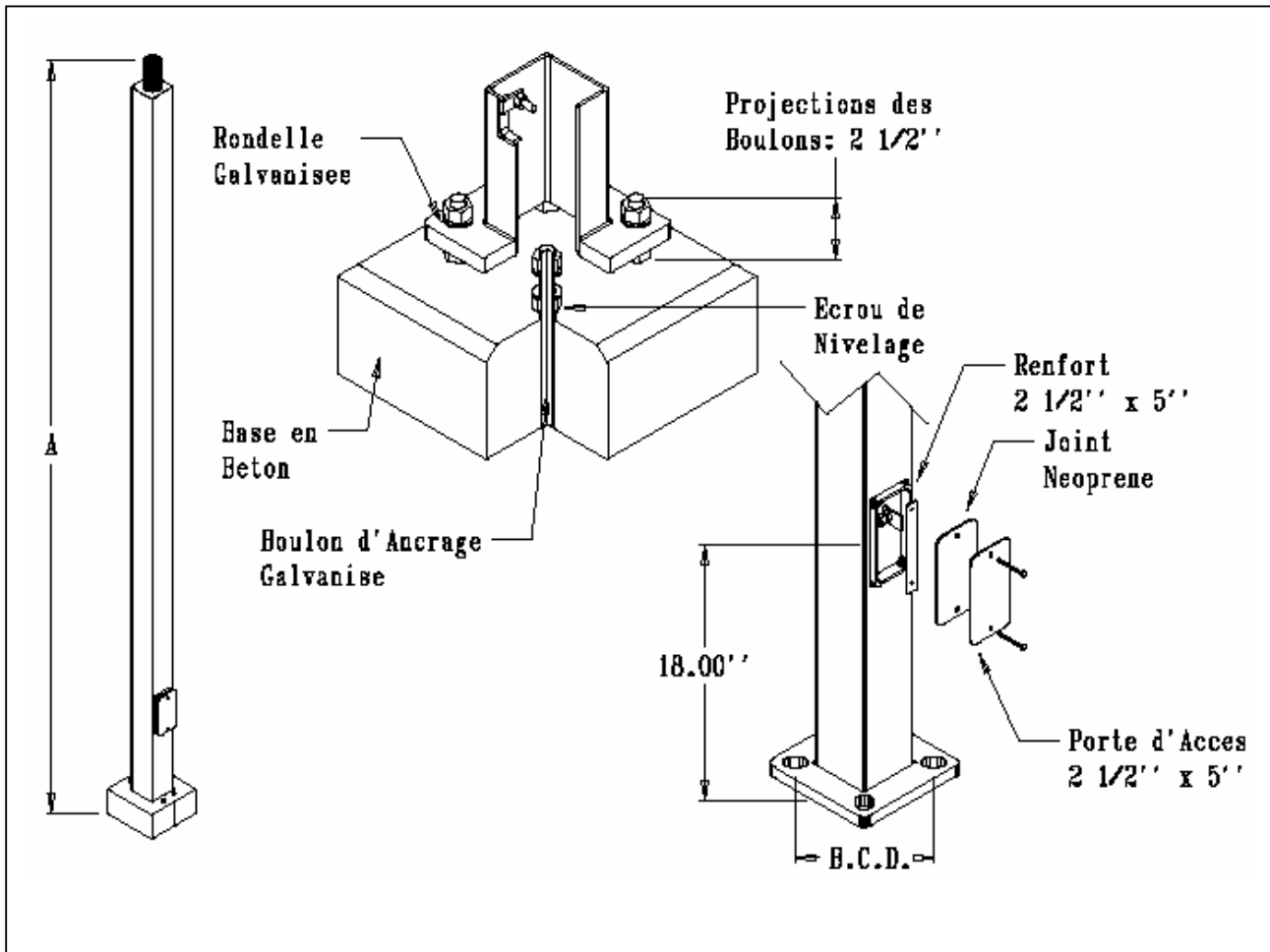




No. Prod.	Hauteur (pi) Dim : A	B.C.D. (Po.)	Poids (lbs)	EPA Max (pi ²) – Gust : +1.3		
				@ 70 Mph	@ 80 Mph	@ 90 Mph
PPSSS308AB- -	8	7	60	10	8	6
PPSSS310AB- -	10	7	70	9	7	5
PPSSS312AB- -	12	7	80	8	6	4
PPSSS314AB- -	14	7	90	7	5	3



- Inclus :**
- 1 Tenon ou Perçage
 - 8 Rondelles
 - 1 Cache Base en Aluminium
 - 8 Écrous
 - 4 Boulons d'Ancrage Galvanisés (3/4" x 24")
 - 1 Gabarit

Projet :		Distributeur :	
Luminaire :		Type :	Tenon : <input type="checkbox"/>
Contracteur :		Couleur :	Perçage : <input type="checkbox"/>

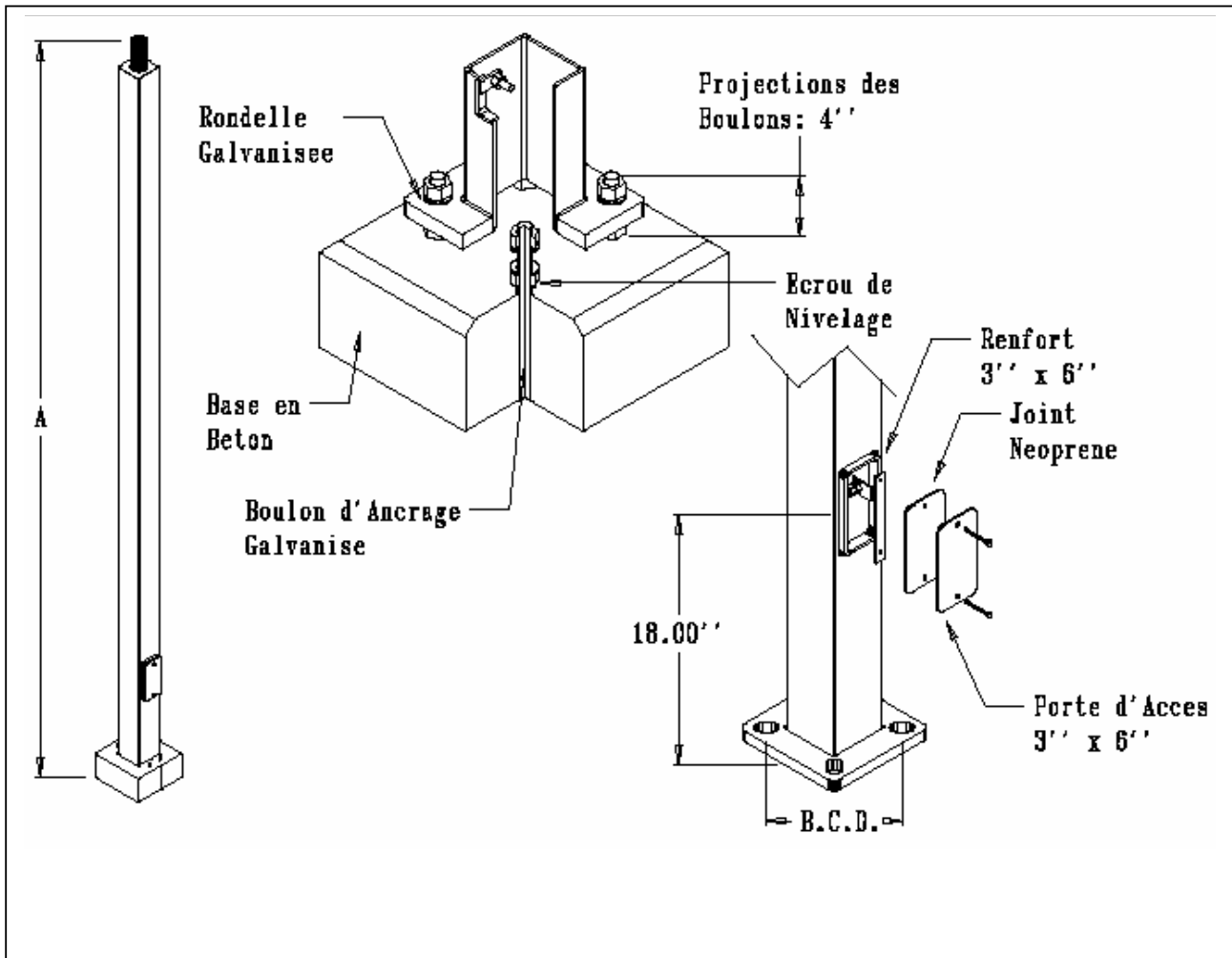


**NOS SOUDURES SONT CONFORMES
A LA NORME CSA W59.1 & W47.1**





No. Prod.	Hauteur (pi) Dim : A	B.C.D. (Po.)	Poids (lbs)	EPA Max (pi ²) – Gust : +1.3		
				@ 70 Mph	@ 80 Mph	@ 90 Mph
PPSSS408AB- -	8	8	77	31	23	17
PPSSS410AB- -	10	8	90	23	17	13
PPSSS412AB- -	12	8	103	18	13	9
PPSSS415AB- -	15	8	116	13.8	9.5	6.5



- Inclus :**
- 1 Tenon ou Perçage
 - 8 Rondelles
 - 1 Cache Base en Aluminium
 - 8 Écrous
 - 4 Boulons d'Ancrage Galvanisés (3/4" x 24")
 - 1 Gabarit

Projet :		Distributeur :	
Luminaires :		Type :	Tenon : <input type="checkbox"/>
Contracteur :		Couleur :	Perçage : <input type="checkbox"/>

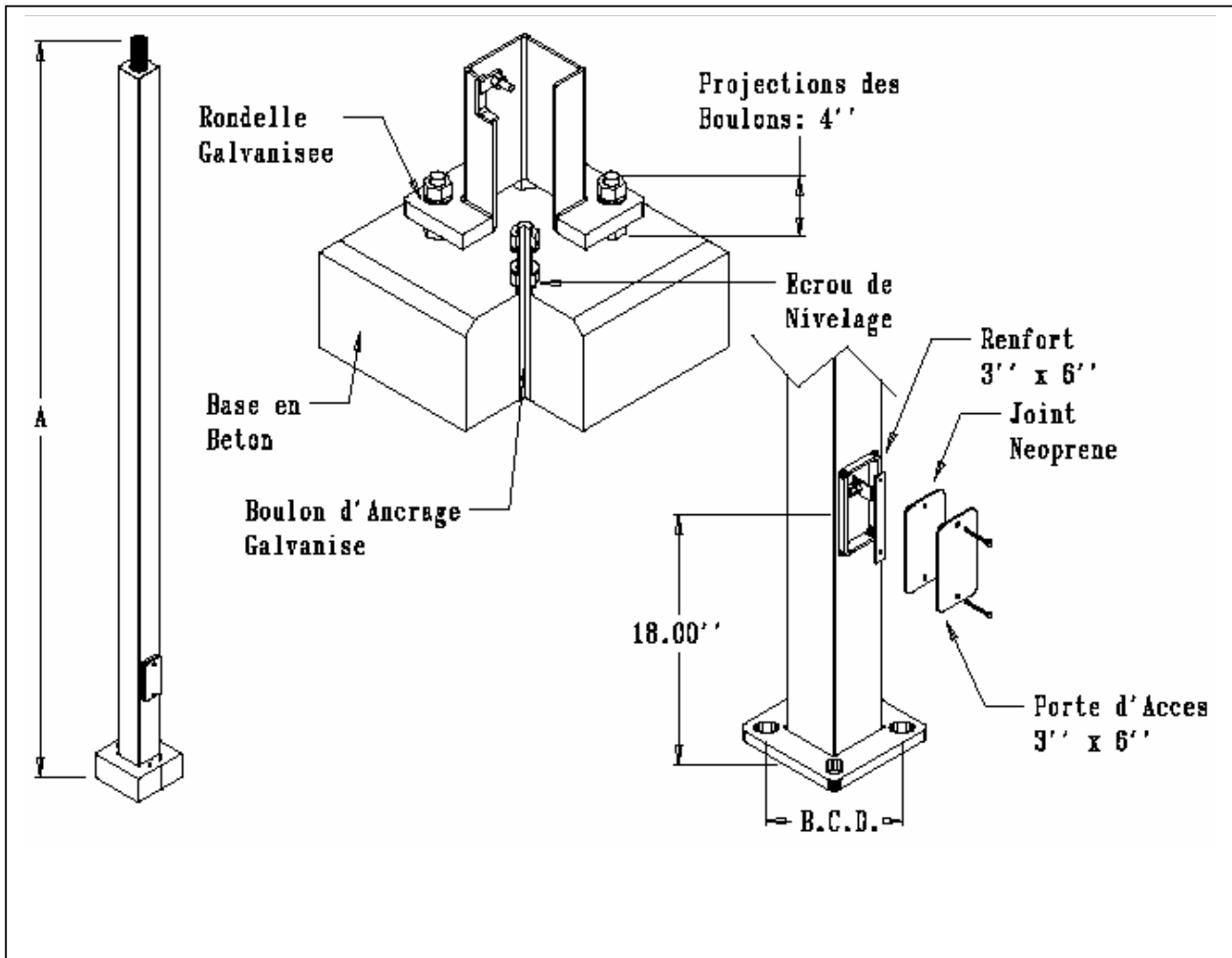


**NOS SOUDURES SONT CONFORMES
A LA NORME CSA W59.1 & W47.1**





No. Prod.	Hauteur (pi) Dim : A	B.C.D. (Po.)	Poids (lbs)	EPA Max (pi ²) – Gust : +1.3		
				@ 70 Mph	@ 80 Mph	@ 90 Mph
PPSSS420AB- -	20	8	155	7.6	4.5	2.15
PPSSS424AB- -	24	8	180	4.1	1.75	N/A



- Inclus :**
- 1 Tenon ou Perçage
 - 8 Rondelles
 - 1 Cache Base en Aluminium
 - 8 Écrus
 - 4 Boulons d'Ancrage Galvanisés (3/4" x 24")
 - 1 Gabarit

Projet :		Distributeur :	
Luminaires :		Type :	Tenon : <input type="checkbox"/>
Contracteur :		Couleur :	Perçage : <input type="checkbox"/>



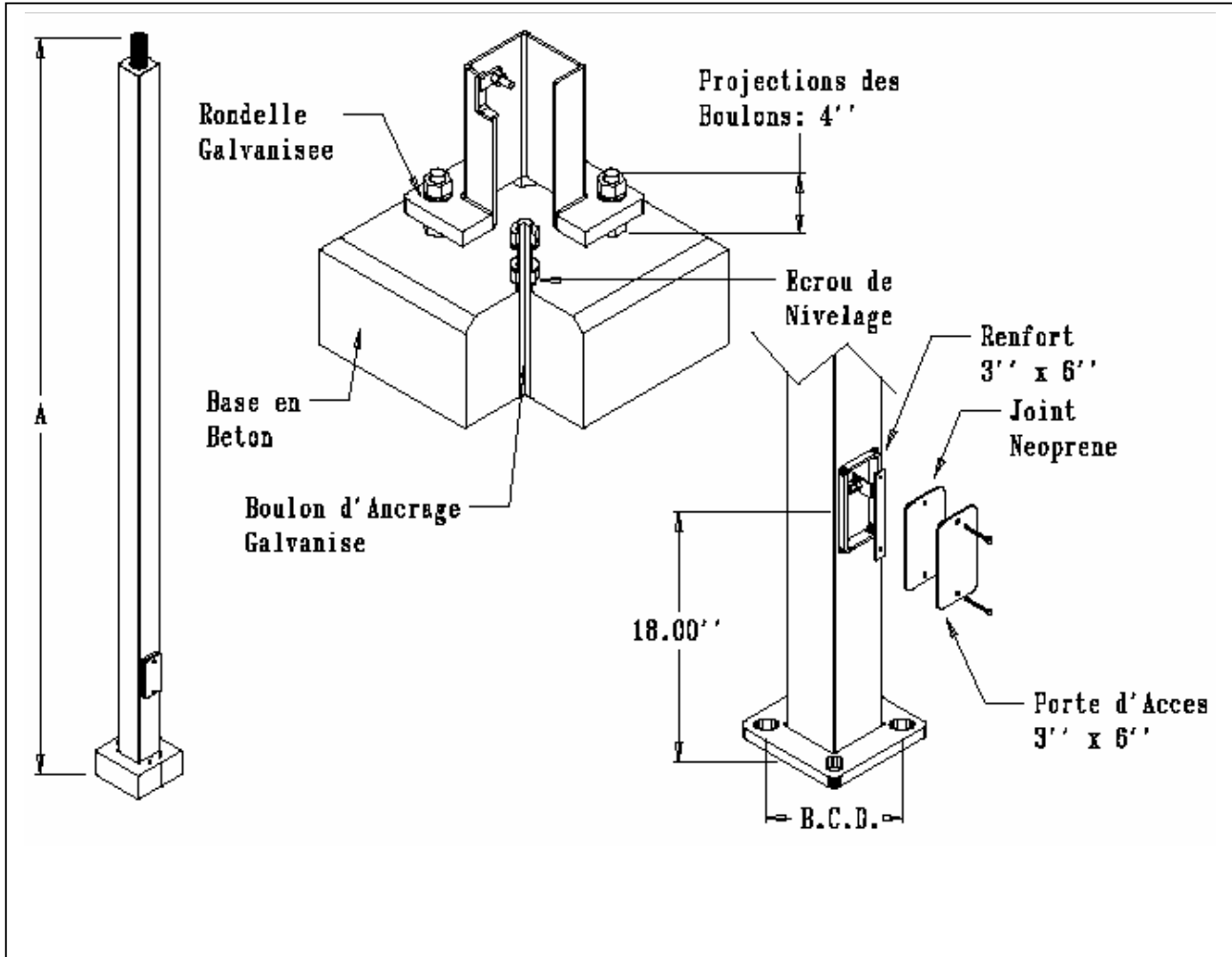
**NOS SOUDURES SONT CONFORMES
A LA NORME CSA W59.1 & W47.1**





Lampadaire Carré Droit en Acier 4'' x 4'' - HD

No. Prod.	Hauteur (pi) Dim : A	B.C.D. (Po.)	Poids (lbs)	EPA Max (pi ²) – Gust : +1.3		
				@ 70 Mph	@ 80 Mph	@ 100 Mph
PPSSS420HAB- -	20	8	215	13	8.5	N/A
PPSSS424HAB- -	24	8	252	11.5	7.6	N/A
PPSSS424SHAB- -	24	8	340	N/A	N/A	3.50



- Inclus :**
- 1 Tenon ou Perçage
 - 1 Cache Base en Aluminium
 - 4 Boulons d'Ancrage Galvanisés (3/4" x 24")
 - 8 Rondelles
 - 8 Écrous
 - 1 Gabarit

Projet :		Distributeur :	
Luminaire :		Type :	Tenon : <input type="checkbox"/>
Contracteur :		Couleur :	Perçage : <input type="checkbox"/>

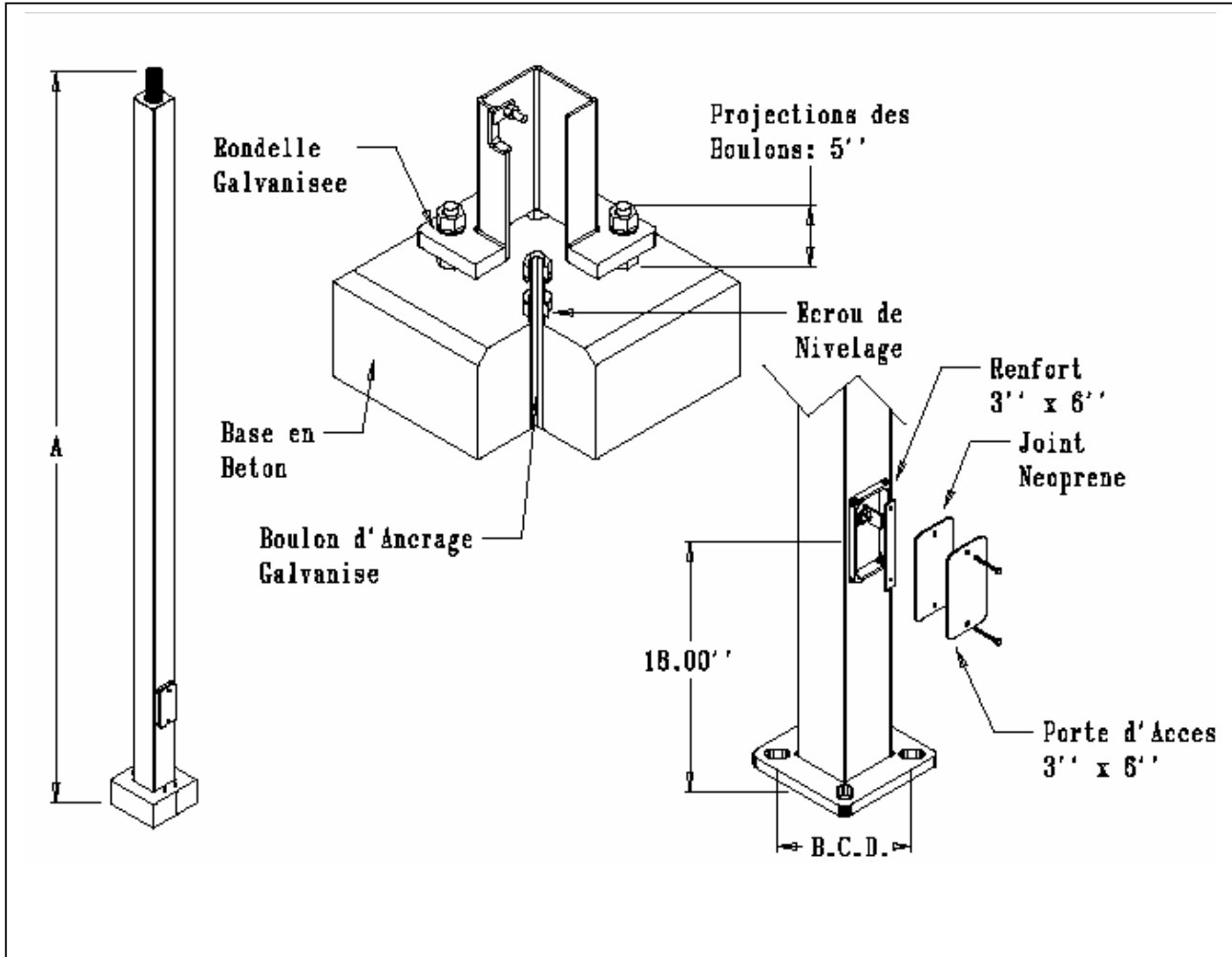


**NOS SOUDURES SONT CONFORMES
A LA NORME CSA W59.1 & W47.1**





No. Prod.	Hauteur (pi) Dim : A	B.C.D. (Po.)	Poids (lbs)	EPA Max (pi ²) – Gust : +1.3		
				@ 70 Mph	@ 80 Mph	@ 90 Mph
PPSSS515HAB- -	15	10	215	18	14	11.8
PPSSS520HAB- -	20	10	275	18	14	11.8
PPSSS524HAB- -	24	10	323	15.9	12	8
PPSSS527HAB- -	27	10	359	13.5	9.5	5.5



- Inclus :**
- 1 Tenon ou Perçage
 - 1 Cache Base en Aluminium
 - 4 Boulons d'Ancrage Galvanisés (1'' x 33'')
 - 8 Rondelles
 - 8 Écrus
 - 1 Gabarit

Projet :		Distributeur :	
Luminaires :		Type :	Tenon : <input type="checkbox"/>
Contracteur :		Couleur :	Perçage : <input type="checkbox"/>

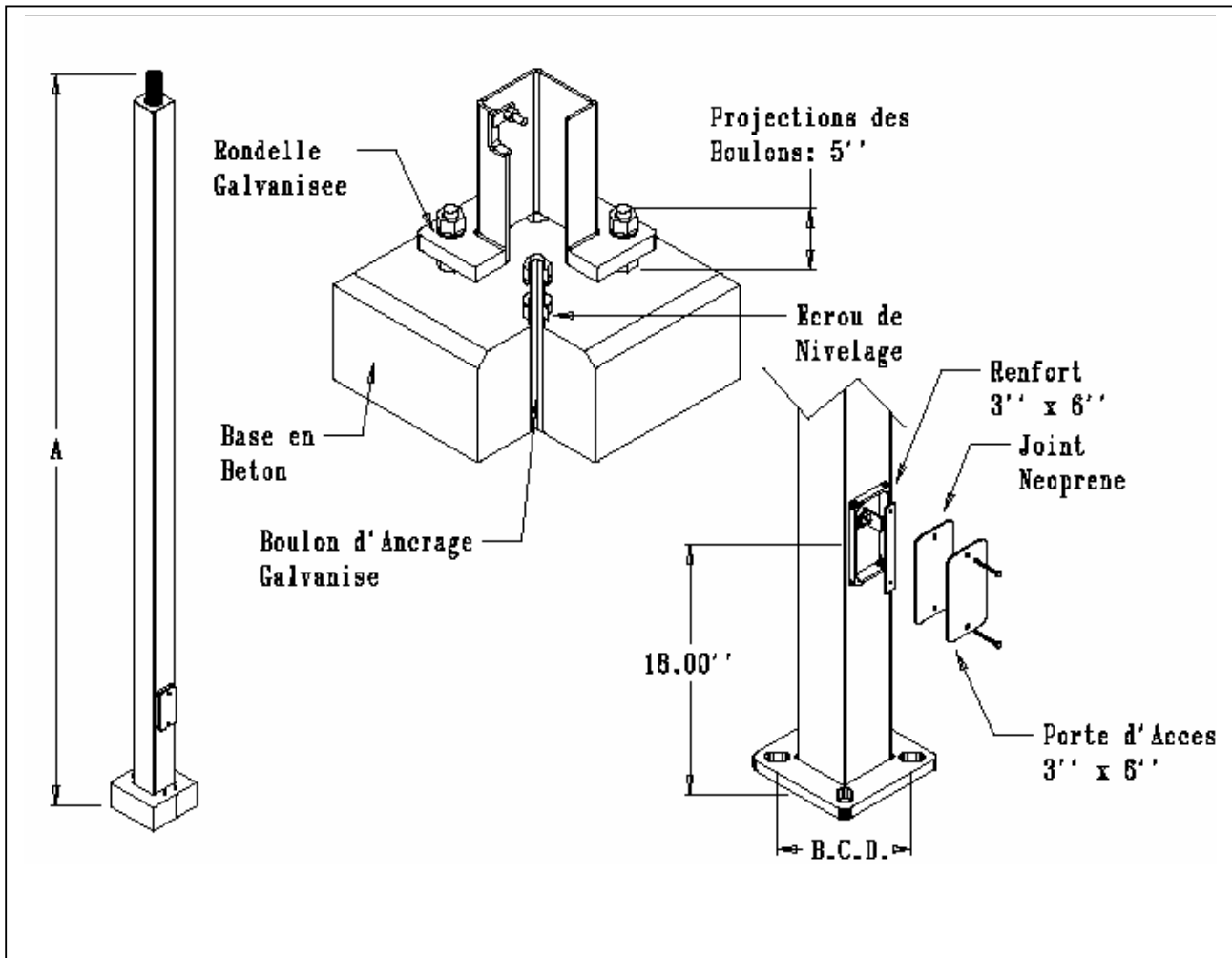


**NOS SOUDURES SONT CONFORMES
A LA NORME CSA W59.1 & W47.1**





No. Prod.	Hauteur (pi) Dim : A	B.C.D. (Po.)	Poids (lbs)	EPA Max (pi ²) – Gust : +1.3		
				@ 70 Mph	@ 80 Mph	@ 90 Mph
PPSSS530HAB- -	30	10	395	11	6.5	2.5
PPSSS535HAB- -	35	10	455	6.3	2.5	N/A



- Inclus :**
- 1 Tenon ou Perçage
 - 1 Cache Base en Aluminium
 - 4 Boulons d'Ancrage Galvanisés (1'' x 33'')
 - 8 Rondelles
 - 8 Écrus
 - 1 Gabarit

Projet :		Distributeur :	
Luminaire :		Type :	Tenon : <input type="checkbox"/>
Contracteur :		Couleur :	Perçage : <input type="checkbox"/>

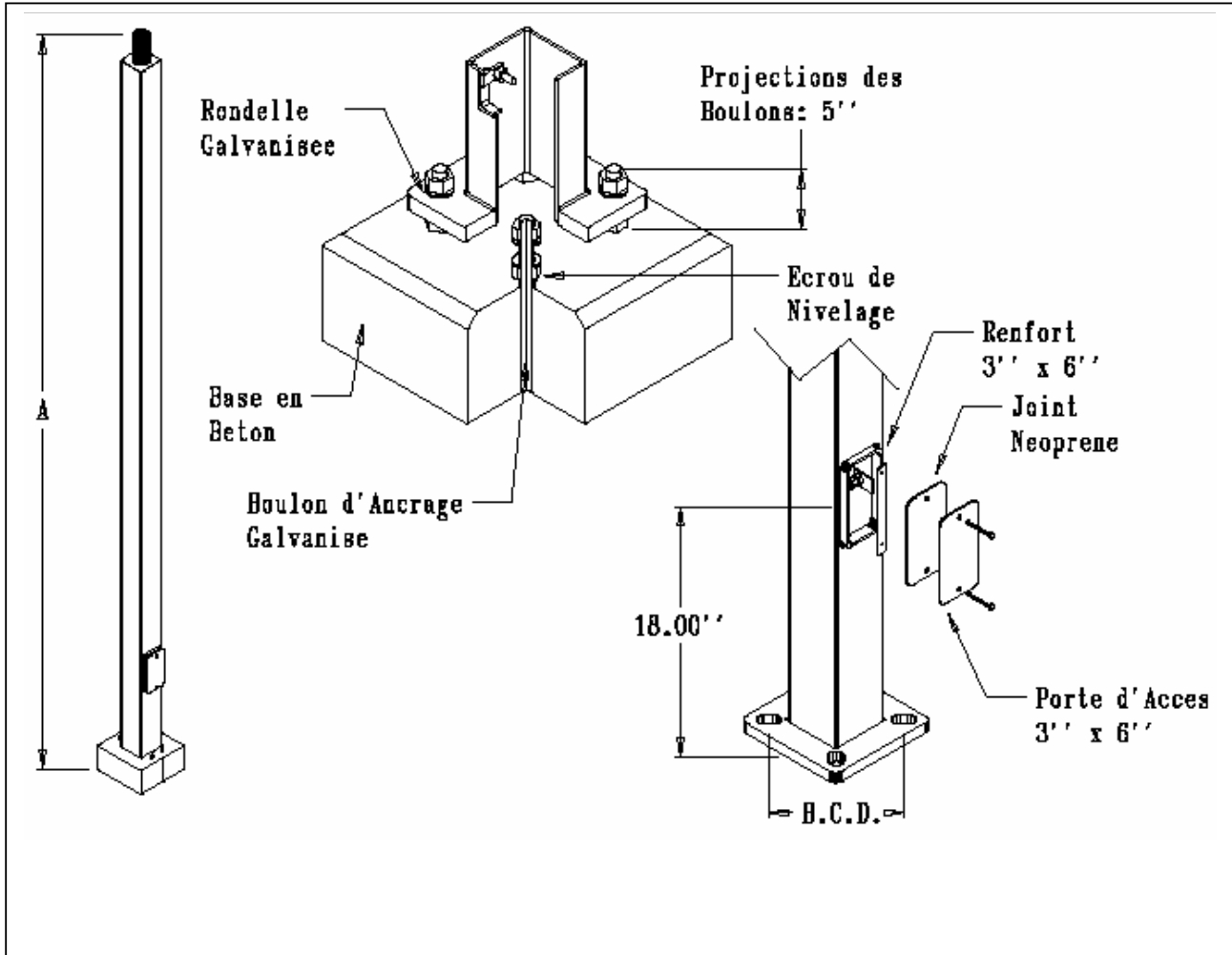


**NOS SOUDURES SONT CONFORMES
A LA NORME CSA W59.1 & W47.1**





No. Prod.	Hauteur (pi) Dim : A	B.C.D. (Po.)	Poids (lbs)	EPA Max (pi ²) – Gust : +1.3		
				@ 70 Mph	@ 80 Mph	@ 90 Mph
PPSSS620HAB- -	20	12	335	33	21	14.5
PPSSS624HAB- -	24	12	395	22	15	9
PPSSS627HAB- -	27	12	438	15	7.8	2.5
PPSSS630HAB- -	30	12	482	10	3.5	N/A



- Inclus :**
- 1 Tenon ou Perçage
 - 1 Cache Base en Aluminium
 - 4 Boulons d'Ancrage Galvanisés (1'' x 33'')
 - 8 Rondelles
 - 8 Écrous
 - 1 Gabarit

Projet :		Distributeur :	
Luminaires :		Type :	Tenon : <input type="checkbox"/>
Contracteur :		Couleur :	Perçage : <input type="checkbox"/>

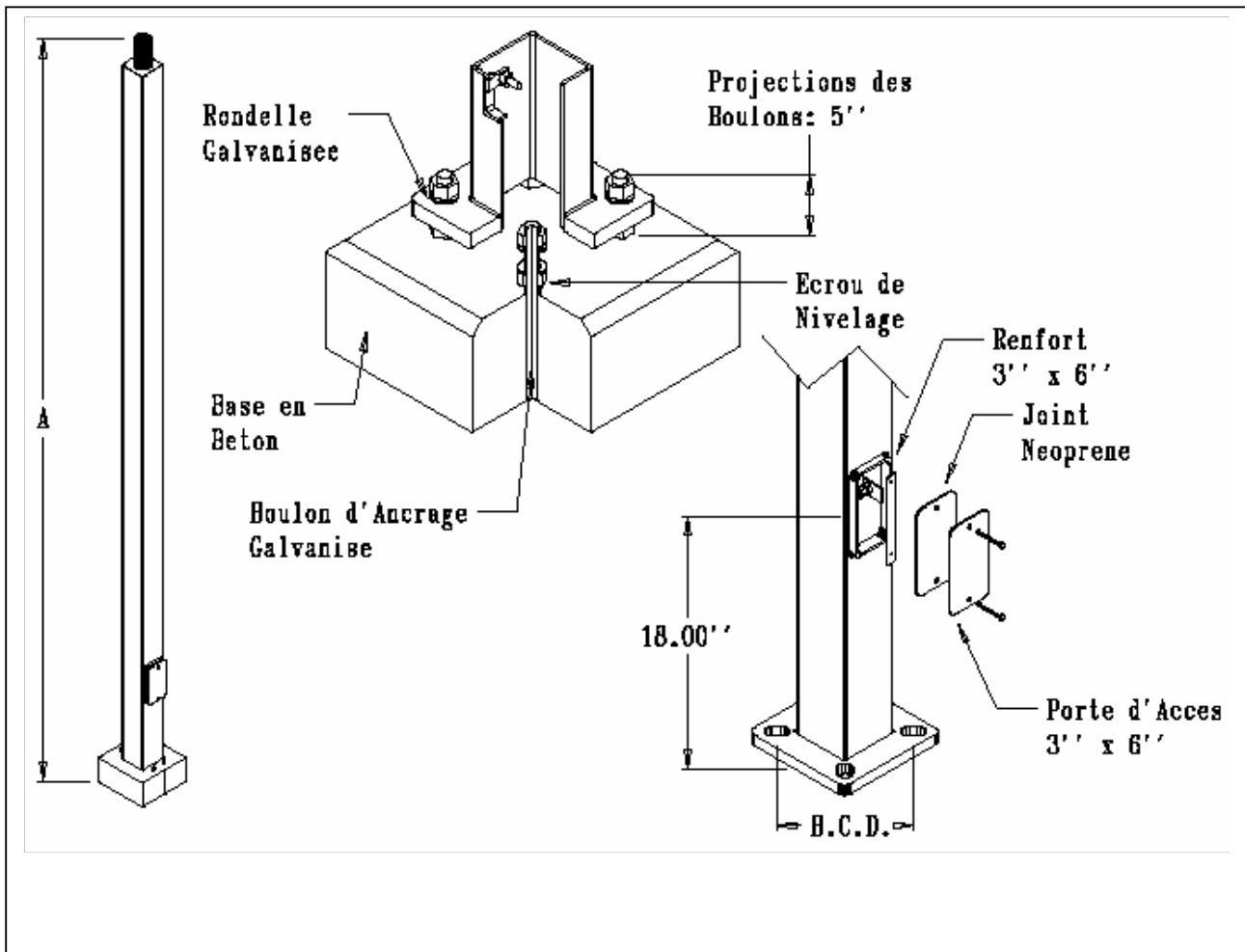


**NOS SOUDURES SONT CONFORMES
A LA NORME CSA W59.1 & W47.1**





No. Prod.	Hauteur (pi) Dim : A	B.C.D. (Po.)	Poids (lbs)	EPA Max (pi ²) – Gust : +1.3		
				@ 70 Mph	@ 80 Mph	@ 90 Mph
PPSSS635HAB- -	35	12	555	7.5	2.5	N/A
PPSSS640HAB- -	40	12	805	6.8	2	N/A



- Inclus**
- 1 Tenon ou Perçage
 - 1 Cache Base en Aluminium
 - 4 Boulons d'Ancrage Galvanisés (1 1/4'' x 45'')
 - 8 Rondelles
 - 8 Écrous
 - 1 Gabarit

Projet :		Distributeur :	
Luminaire :		Type :	Tenon : <input type="checkbox"/>
Contracteur :		Couleur :	Perçage : <input type="checkbox"/>



**NOS SOUDURES SONT CONFORMES
A LA NORME CSA W59.1 & W47.1**





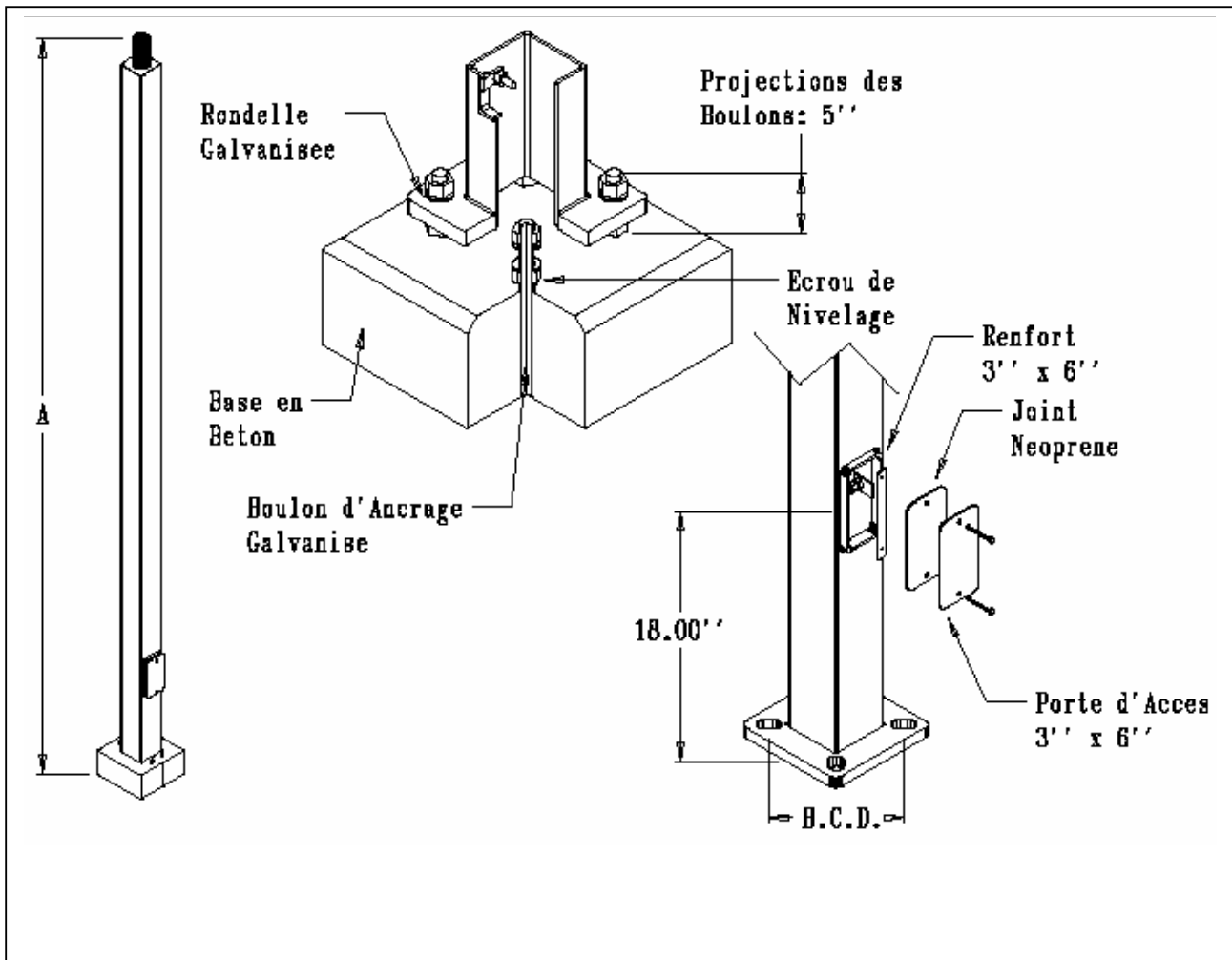
Industries Précision Plus Inc.

1565, Jean-Lachaine, Sainte-Catherine (Québec) J5C 1C2

PPSSS - SH

Lampadaire Carré Droit en Acier Super Heavy Duty

No. Prod.	Hauteur (pi) Dim : A	B.C.D. (Po.)	Poids (lbs)	EPA Max (pi ²) – Gust : +1.3
				@ 100 Mph
PPSSS630HDAB- -	30	12	482	7.60
PPSSS630SHDAB- -	30	12	625	11.05
PPSSS640HDAB- -	40	12	640	5.10
PPSSS640SHDAB- -	40	12	815	7.60



- Inclus**
- 1 Tenon ou Perçage
 - 1 Cache Base en Aluminium
 - 4 Boulons d'Ancrage Galvanisés (1 1/4" x 45")
 - 8 Rondelles
 - 8 Écrous
 - 1 Gabarit

Projet :		Distributeur :	
Luminaires :		Type :	Tenon : <input type="checkbox"/>
Contracteur :		Couleur :	Perçage : <input type="checkbox"/>

**NOS SOUDURES SONT CONFORMES
A LA NORME CSA W59.1 & W47.1**

