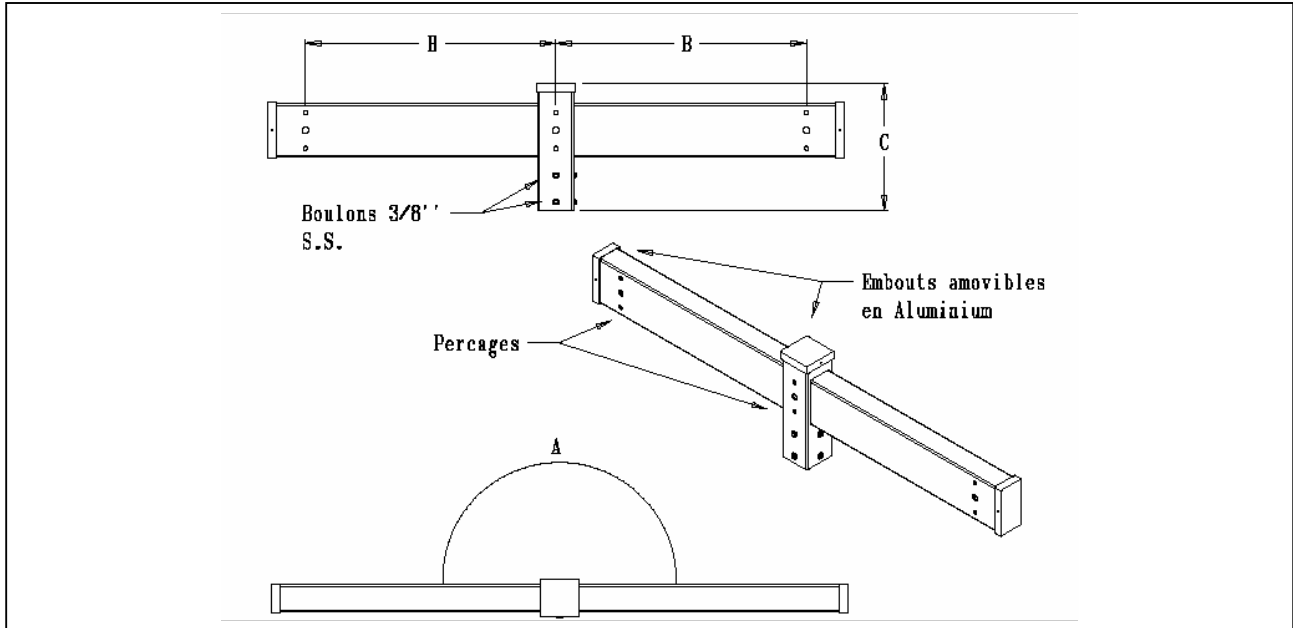
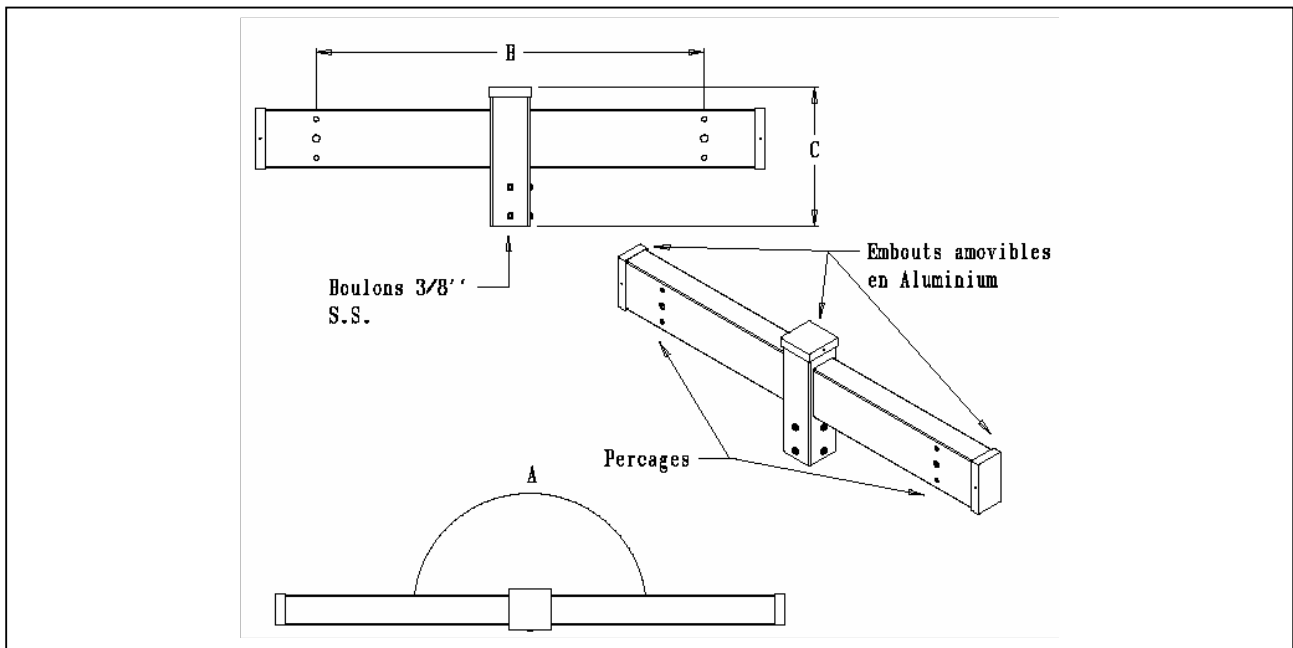




No. Prod.	No. de Bras	No. de Percages	Dim. Tenon	Angle A (Deg.)	Dim. B (Po.)	Dim. C (Po.)	Dim. D (Po.)
PPTD3180	2	3	N/A	180°	30"	18"	N/A



No. Prod.	No. de Bras	No. de Percages	Dim. Tenon	Angle A (Deg.)	Dim. B (Po.)	Dim. C (Po.)	Dim. D (Po.)
PPTD2180	2	2	N/A	180°	30"	18"	N/A



**NOS SOUDURES SONT CONFORMES
A LA NORME CSA W59.1 & W47.1**

