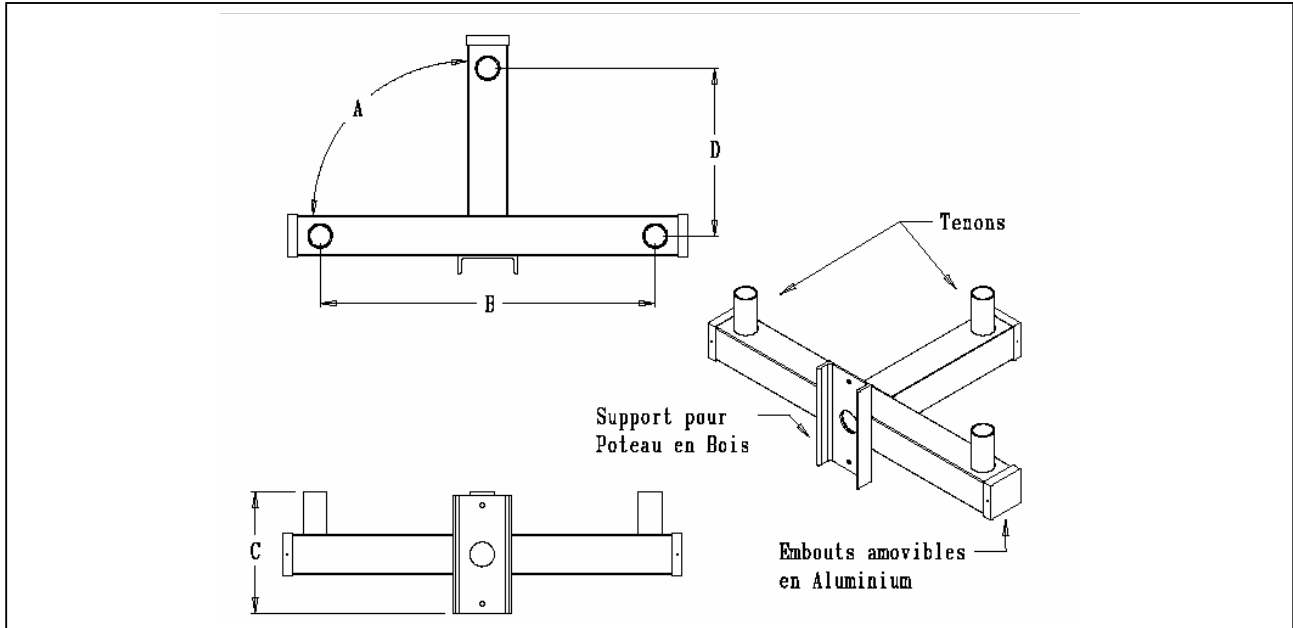


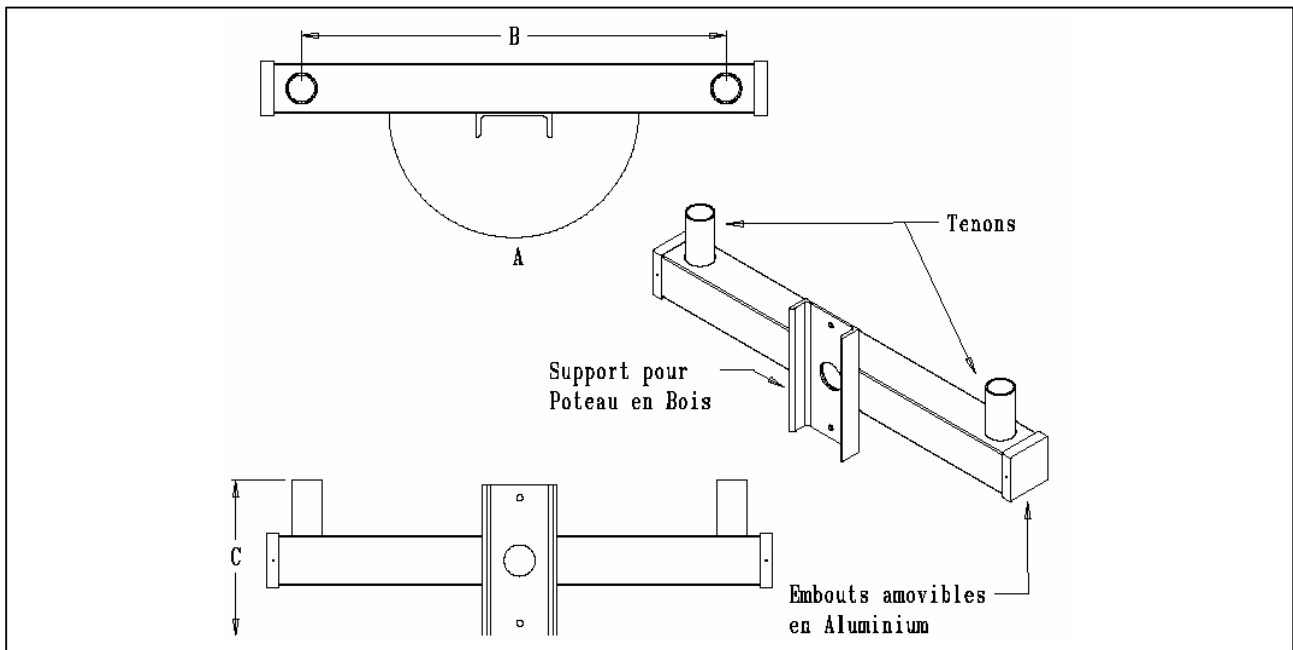


**Bullhorn PPCHTC**

No. Prod.	No. de Bras	No. de Tenons	Dia. Ex. Tenon	Angle A (Deg.)	Dim. B (Po.)	Dim. C (Po.)	Dim. D (Po.)
PPCHTC390	2	3	2 3/8"	90°	30"	12"	16"



No. Prod.	No. de Bras	No. de Tenons	Dia. Ex. Tenon	Angle A (Deg.)	Dim. B (Po.)	Dim. C (Po.)	Dim. D (Po.)
PPCHTC2180	1	2	2 3/8"	180°	30"	12"	N/A



**NOS SOUDURES SONT CONFORMES  
A LA NORME CSA W59.1 & W47.1**





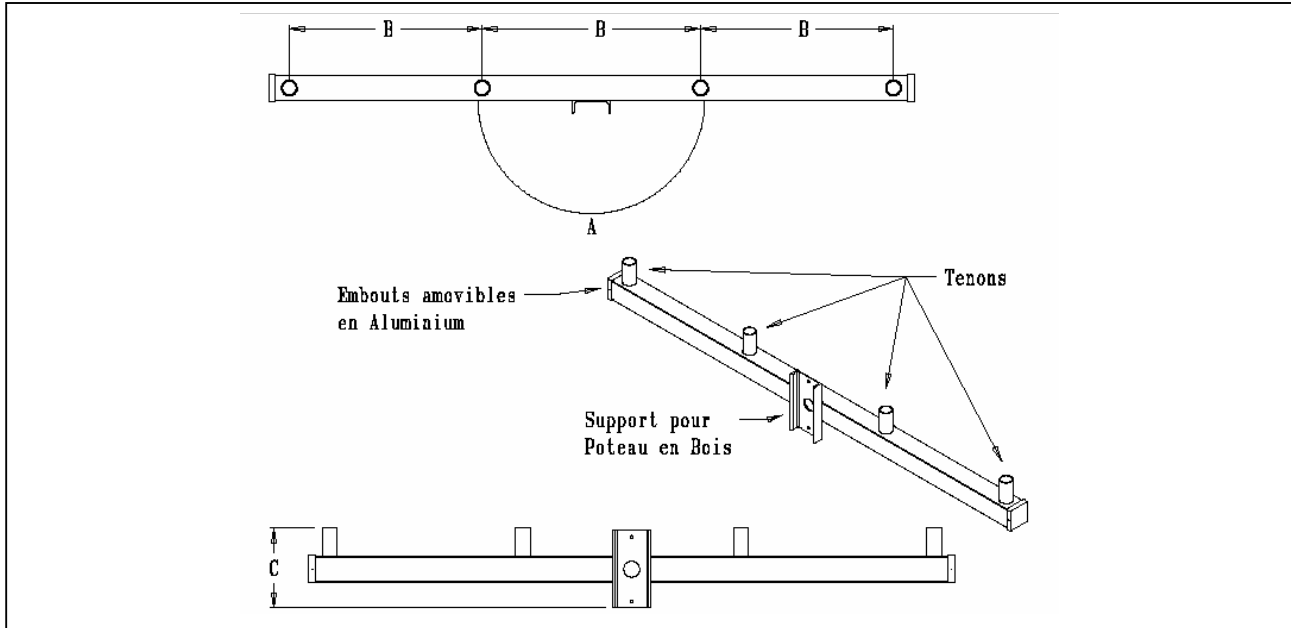
**Industries Précision Plus Inc.**

1565, Jean-Lachaine, Sainte-Catherine (Québec) J5C 1C2

**Série PPCHTC**

**Bullhorn PPCHTC**

No. Prod.	No. de Bras	No. de Tenons	Dia. Ex. Tenon	Angle A (Deg.)	Dim. B (Po.)	Dim. C (Po.)	Dim. D (Po.)
PPCHTC4180	1	4	2 3/8"	180°	30"	12"	N/A



**NOS SOUDURES SONT CONFORMES  
A LA NORME CSA W59.1 & W47.1**

