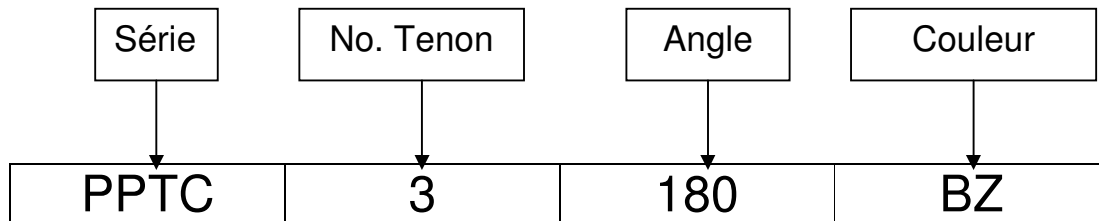




**Légende - Supports**

Exemple: PPTC3180BZ

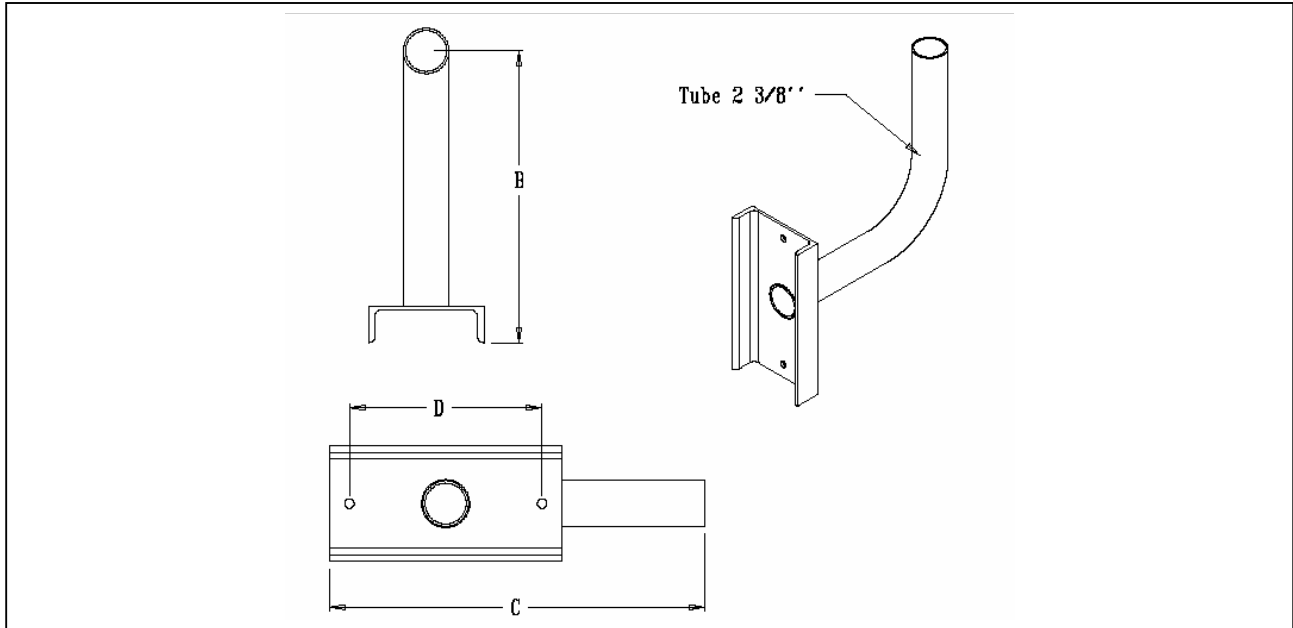


Séries	
PPCHA	Support profilé en "U"
PPCHTC	Support profilé en "U" avec tenon
PPPA	Support pour tenon, tube rond
PPTC	Support pour tenon, tube carré
PPTD	Support pour tenon, perçages

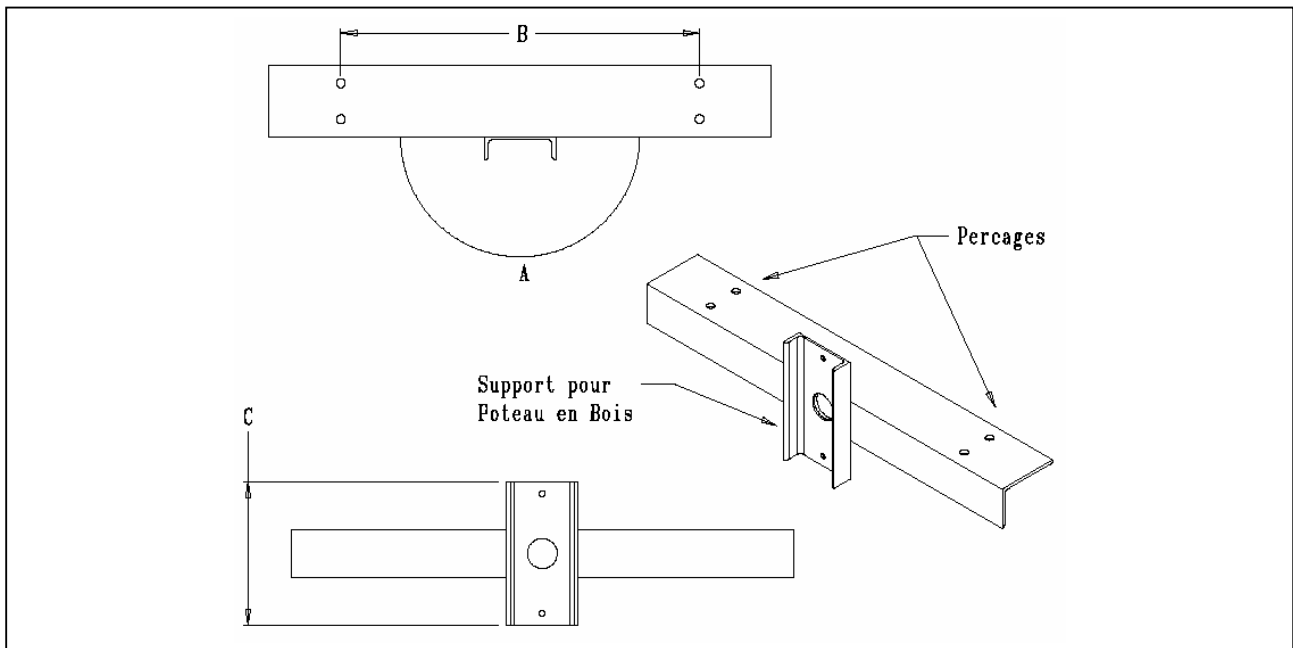
Couleurs	
BZ	Bronze (Standard)
BK	Noir (Standard)
GY	Gris
BL	Blanc
Autres	Sur demande



No. Prod.	No. de Bras	No. de Perçages	Dim. Tenon	Angle A (Deg.)	Dim. B (Po.)	Dim. C (Po.)	Dim. D (Po.)
PPCHA190__	1	1	2 3/8"	90°	18"	20"	10"



No. Prod.	No. de Bras	No. de Perçages	Dim. Tenon	Angle A (Deg.)	Dim. B (Po.)	Dim. C (Po.)	Dim. D (Po.)
PPCHAC2__	1	2	N/A	180°	30"	10"	N/A



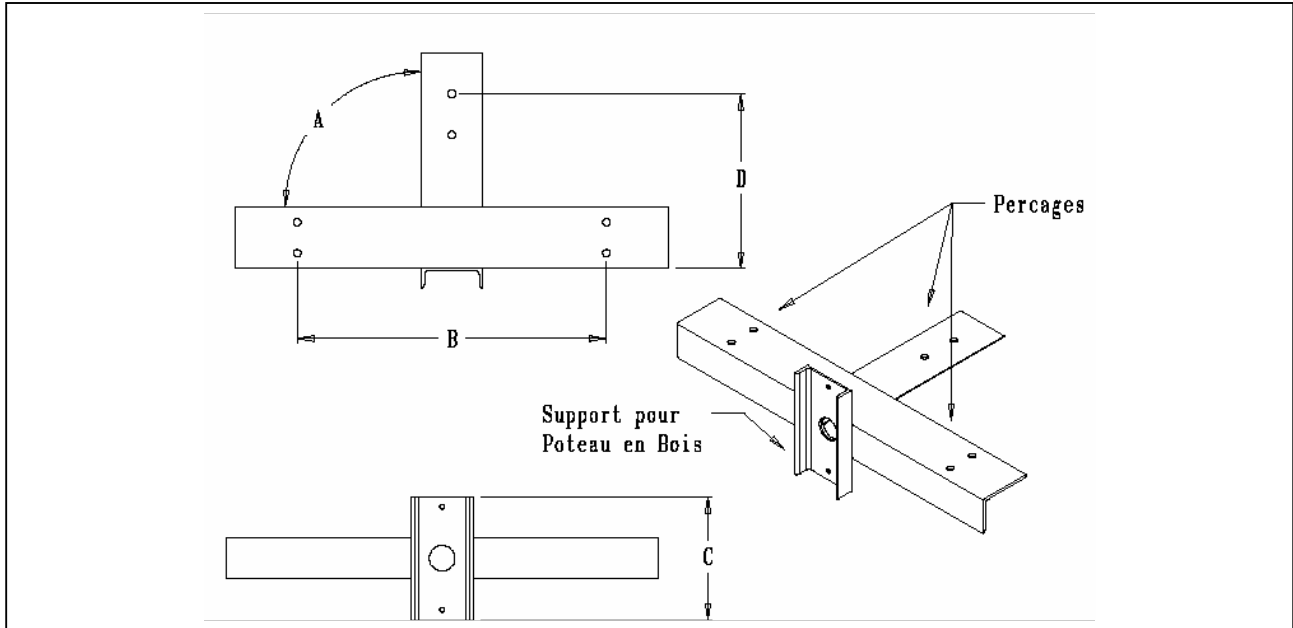
**NOS SOUDURES SONT CONFORMES  
A LA NORME CSA W59.1 & W47.1**



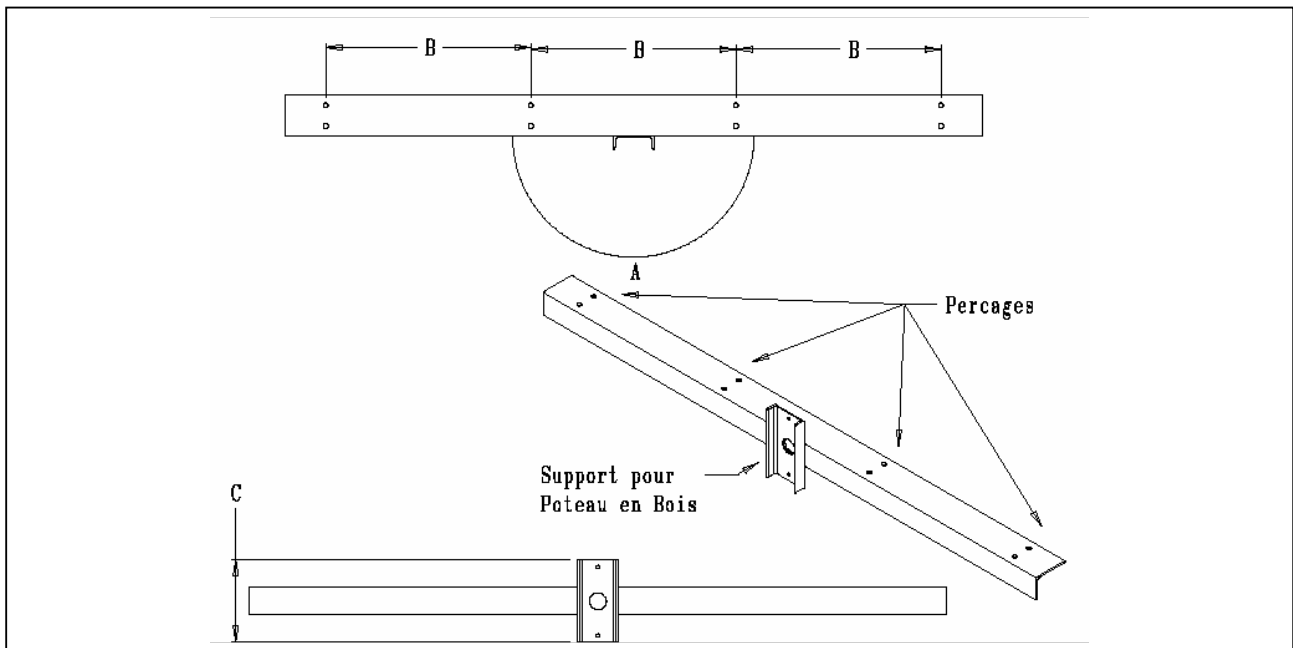


**Support PCHAC**

No. Prod.	No. de Bras	No. de Perçages	Dim. Tenon	Angle A (Deg.)	Dim. B (Po.)	Dim. C (Po.)	Dim. D (Po.)
PPCHAC3_	2	3	N/A	90°	30''	10''	16''



No. Prod.	No. de Bras	No. de Perçages	Dim. Tenon	Angle A (Deg.)	Dim. B (Po.)	Dim. C (Po.)	Dim. D (Po.)
PPCHAC4_	1	4	N/A	180°	30''	10''	N/A



**NOS SOUDURES SONT CONFORMES  
A LA NORME CSA W59.1 & W47.1**

