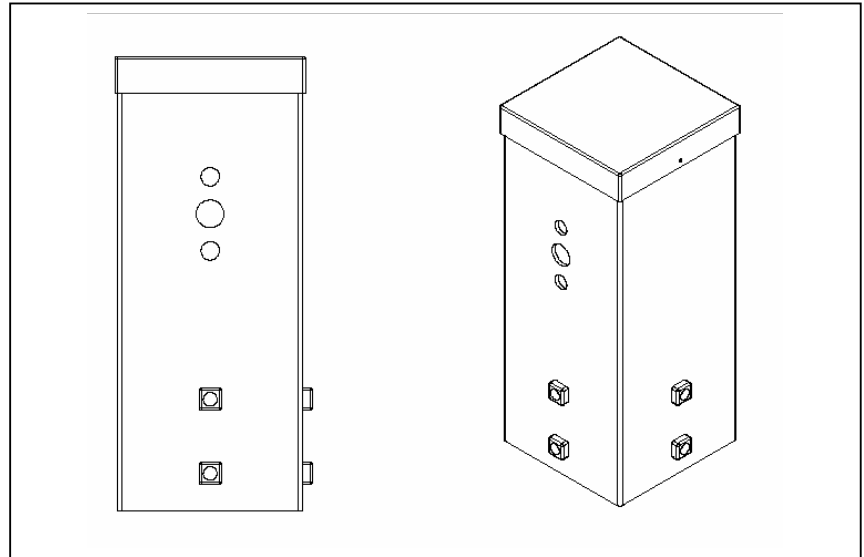
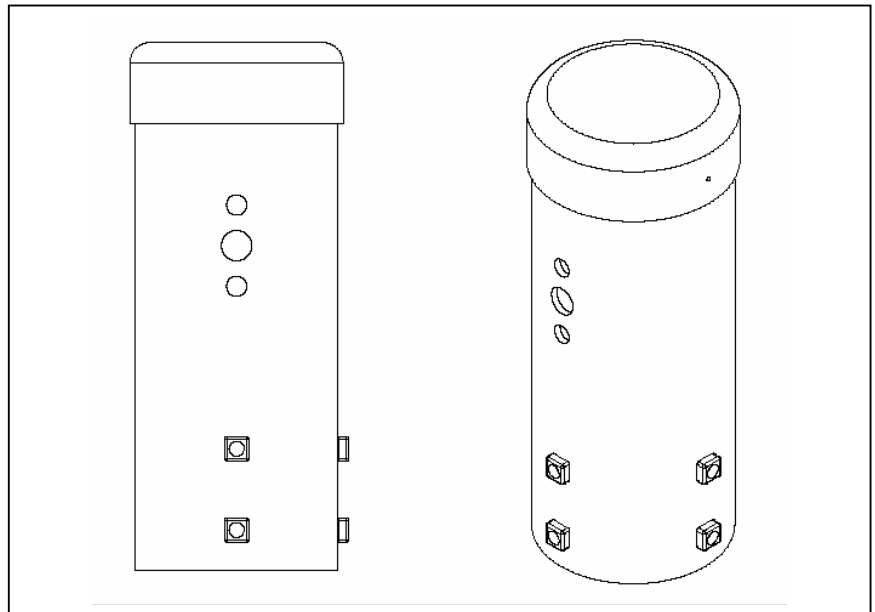




Hub Carré	
Couleur	Standard (BZ, BK)
Largeur (X x Y)	3", 4", 5", 6", Coniques, Tenons
Inclus	Quincaillerie (Acier Inox.)
Perçages	1, 2, 3, 4 @ 90° & 180°



Hub Rond	
Couleur	Standard (BZ, BK)
Largeur (Dia)	3", 4", 5", Coniques, Tenons
Inclus	Quincaillerie (Acier Inox.)
Perçages	1, 2, 3, 4 @ 90° & 180°



Info Supplémentaire

- Nous pouvons fabriquer des hubs sur mesure, selon vos spécifications.

**NOS SOUDURES SONT CONFORMES
A LA NORME CSA W59.1 & W47.1**

