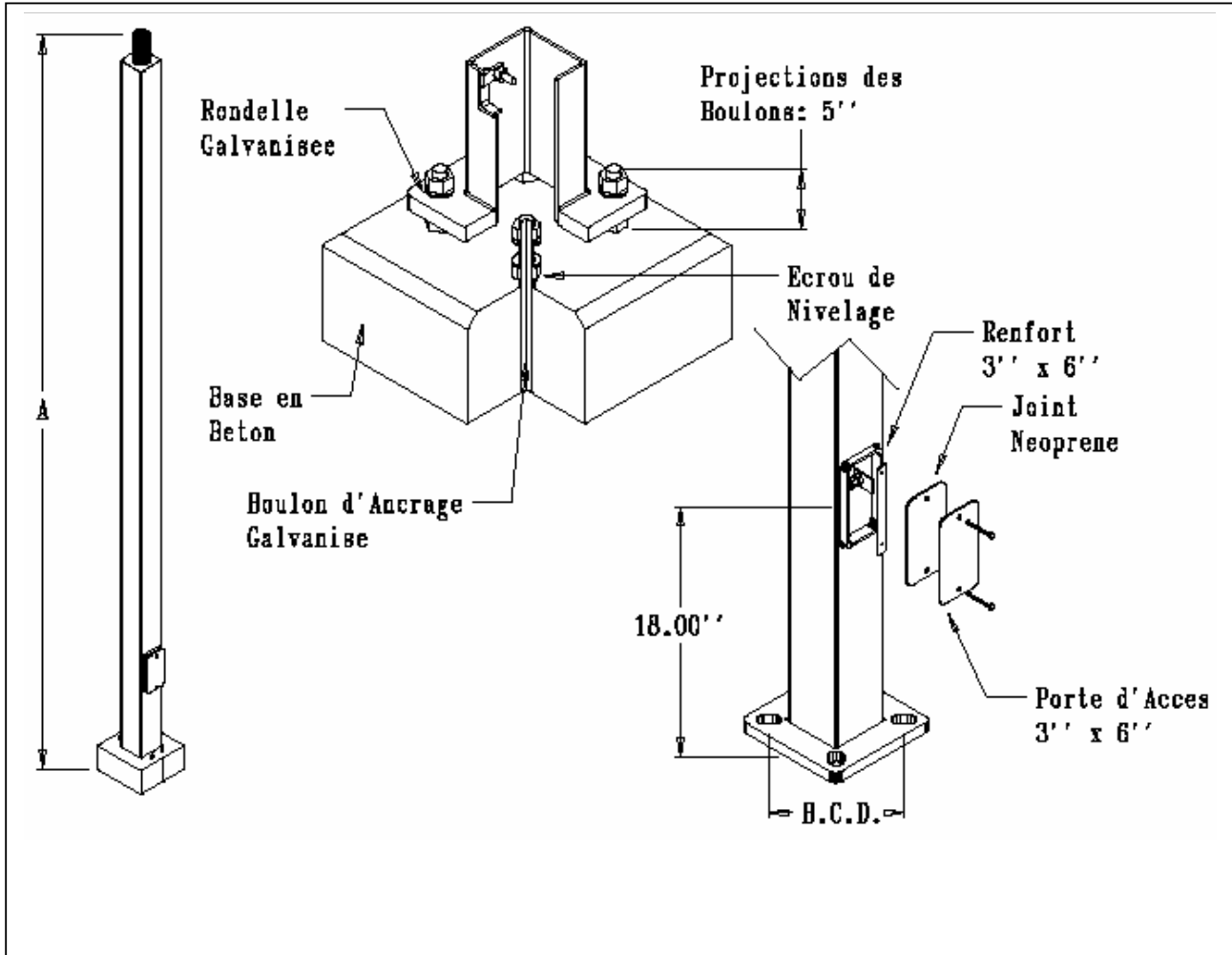




No. Prod.	Hauteur (pi) Dim : A	B.C.D. (Po.)	Poids (lbs)	EPA Max (pi ²) – Gust : +1.3		
				@ 70 Mph	@ 80 Mph	@ 90 Mph
PPSSS620HAB- -	20	12	335	33	21	14.5
PPSSS624HAB- -	24	12	395	22	15	9
PPSSS627HAB- -	27	12	438	15	7.8	2.5
PPSSS630HAB- -	30	12	482	10	3.5	N/A



- Inclus :**
- 1 Tenon ou Perçage
 - 8 Rondelles
 - 1 Cache Base en Aluminium
 - 8 Écrous
 - 4 Boulons d'Ancrage Galvanisés (1'' x 33'')
 - 1 Gabarit

Projet :		Distributeur :	
Luminaires :		Type :	Tenon : <input type="checkbox"/>
Contracteur :		Couleur :	Perçage : <input type="checkbox"/>

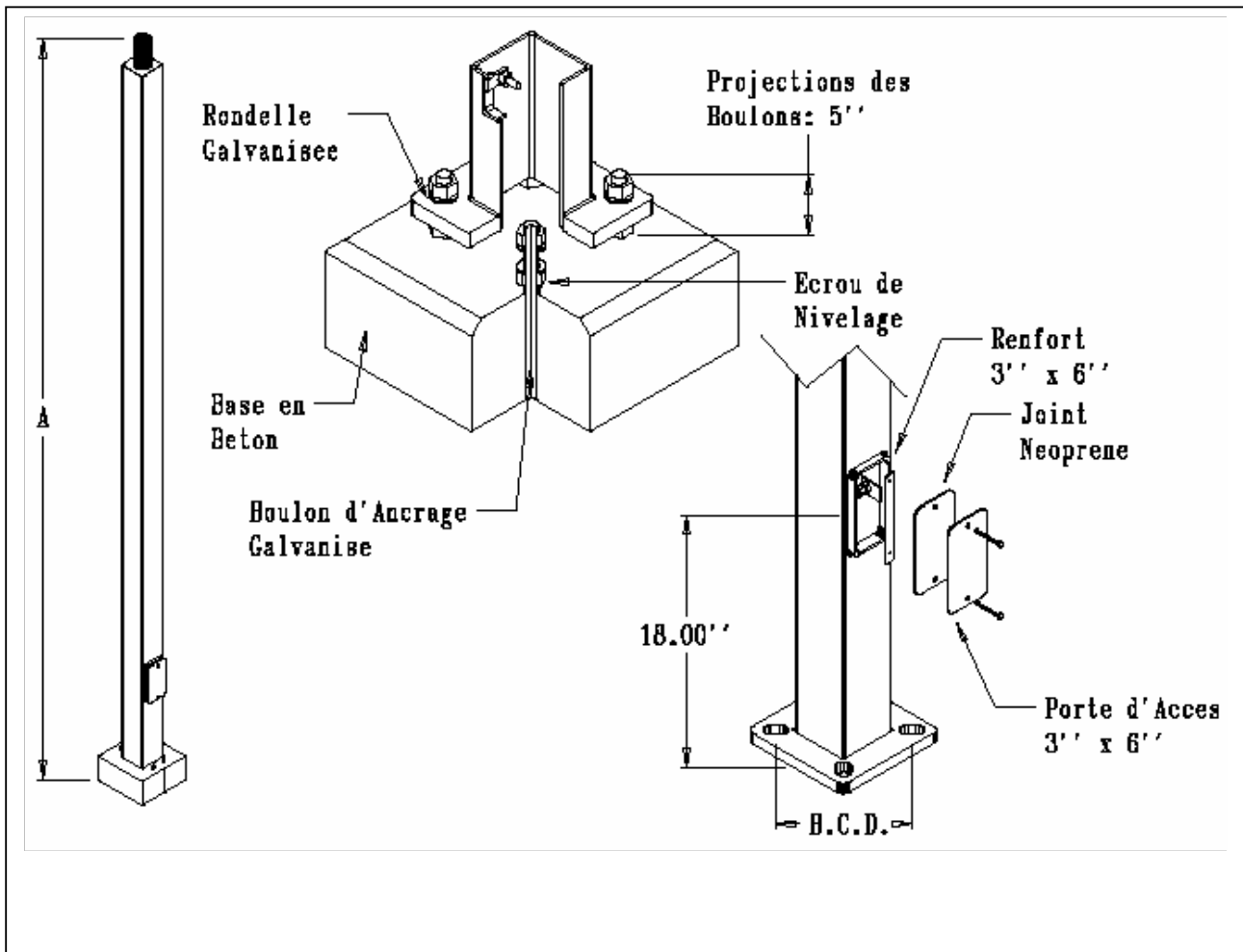


**NOS SOUDURES SONT CONFORMES
A LA NORME CSA W59.1 & W47.1**





No. Prod.	Hauteur (pi) Dim : A	B.C.D. (Po.)	Poids (lbs)	EPA Max (pi ²) – Gust : +1.3		
				@ 70 Mph	@ 80 Mph	@ 90 Mph
PPSSS635HAB- -	35	12	555	7.5	2.5	N/A
PPSSS640HAB- -	40	12	805	6.8	2	N/A



- Inclus**
- 1 Tenon ou Perçage
 - 1 Cache Base en Aluminium
 - 4 Boulons d'Ancrage Galvanisés (1 1/4'' x 45'')
 - 8 Rondelles
 - 8 Écrous
 - 1 Gabarit

Projet :		Distributeur :	
Luminaire :		Type :	Tenon : <input type="checkbox"/>
Contracteur :		Couleur :	Perçage : <input type="checkbox"/>



**NOS SOUDURES SONT CONFORMES
A LA NORME CSA W59.1 & W47.1**

