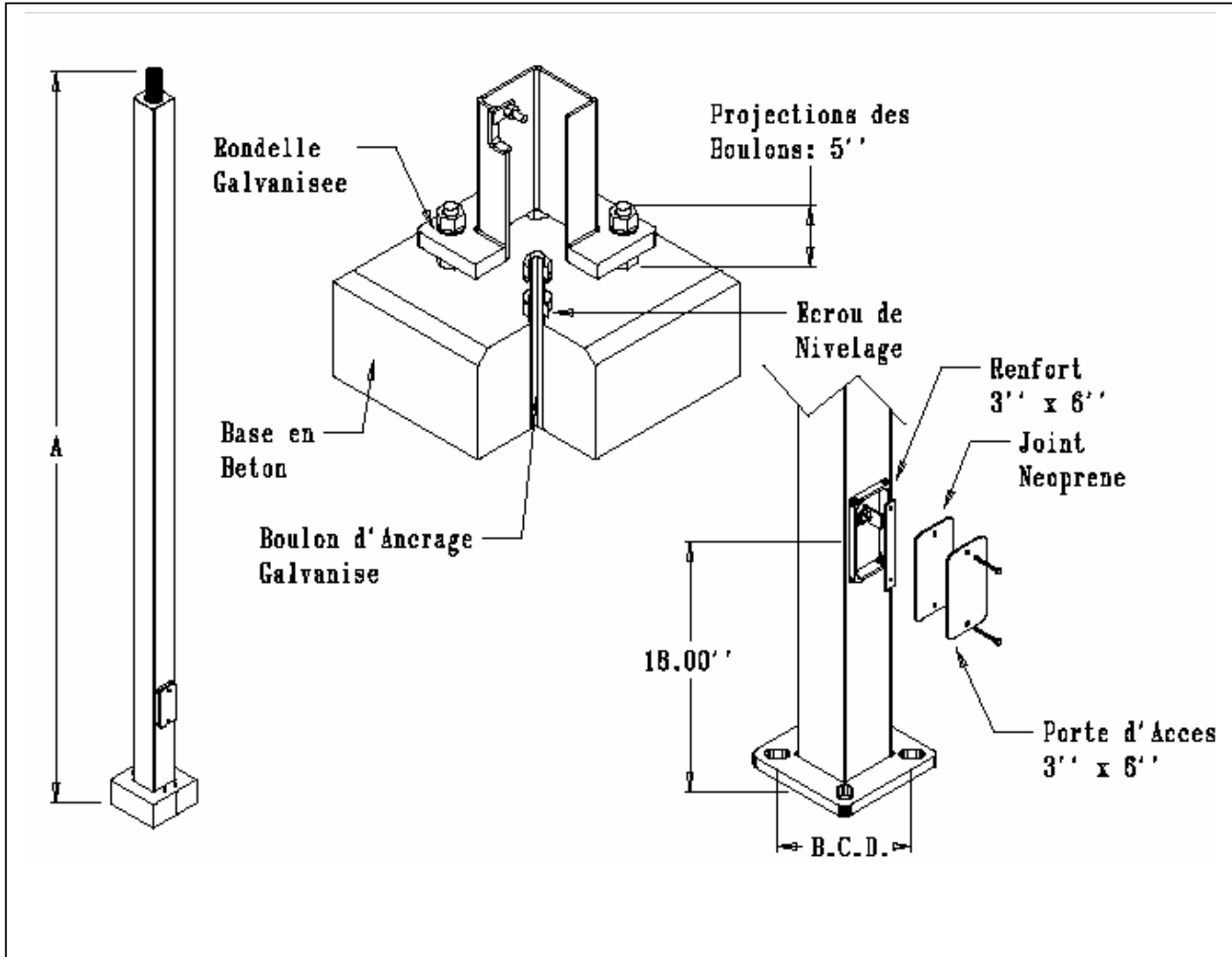




No. Prod.	Hauteur (pi) Dim : A	B.C.D. (Po.)	Poids (lbs)	EPA Max (pi <sup>2</sup> ) – Gust : +1.3		
				@ 70 Mph	@ 80 Mph	@ 90 Mph
PPSSS515HAB- -	15	10	215	18	14	11.8
PPSSS520HAB- -	20	10	275	18	14	11.8
PPSSS524HAB- -	24	10	323	15.9	12	8
PPSSS527HAB- -	27	10	359	13.5	9.5	5.5



- Inclus :**
- 1 Tenon ou Perçage
  - 1 Cache Base en Aluminium
  - 4 Boulons d'Ancrage Galvanisés (1'' x 33'')
  - 8 Rondelles
  - 8 Écrus
  - 1 Gabarit

Projet :		Distributeur :	
Luminaires :		Type :	Tenon : <input type="checkbox"/>
Contracteur :		Couleur :	Perçage : <input type="checkbox"/>

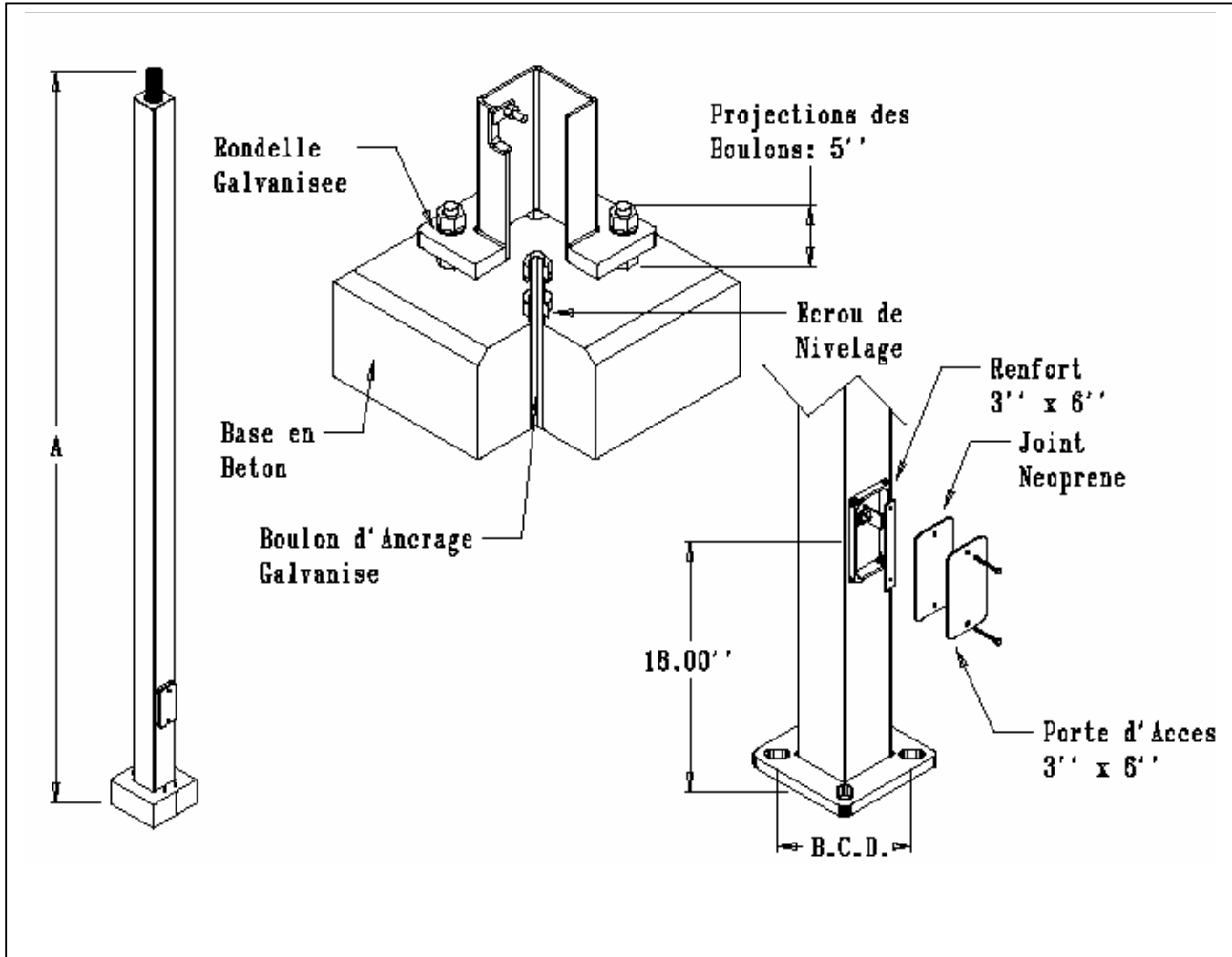


**NOS SOUDURES SONT CONFORMES  
A LA NORME CSA W59.1 & W47.1**





No. Prod.	Hauteur (pi) Dim : A	B.C.D. (Po.)	Poids (lbs)	EPA Max (pi <sup>2</sup> ) – Gust : +1.3		
				@ 70 Mph	@ 80 Mph	@ 90 Mph
PPSSS530HAB- -	30	10	395	11	6.5	2.5
PPSSS535HAB- -	35	10	455	6.3	2.5	N/A



- Inclus :**
- 1 Tenon ou Perçage
  - 8 Rondelles
  - 1 Cache Base en Aluminium
  - 8 Écrus
  - 4 Boulons d'Ancrage Galvanisés (1'' x 33'')
  - 1 Gabarit

Projet :		Distributeur :	
Luminaire :		Type :	Tenon : <input type="checkbox"/>
Contracteur :		Couleur :	Perçage : <input type="checkbox"/>



**NOS SOUDURES SONT CONFORMES  
A LA NORME CSA W59.1 & W47.1**

