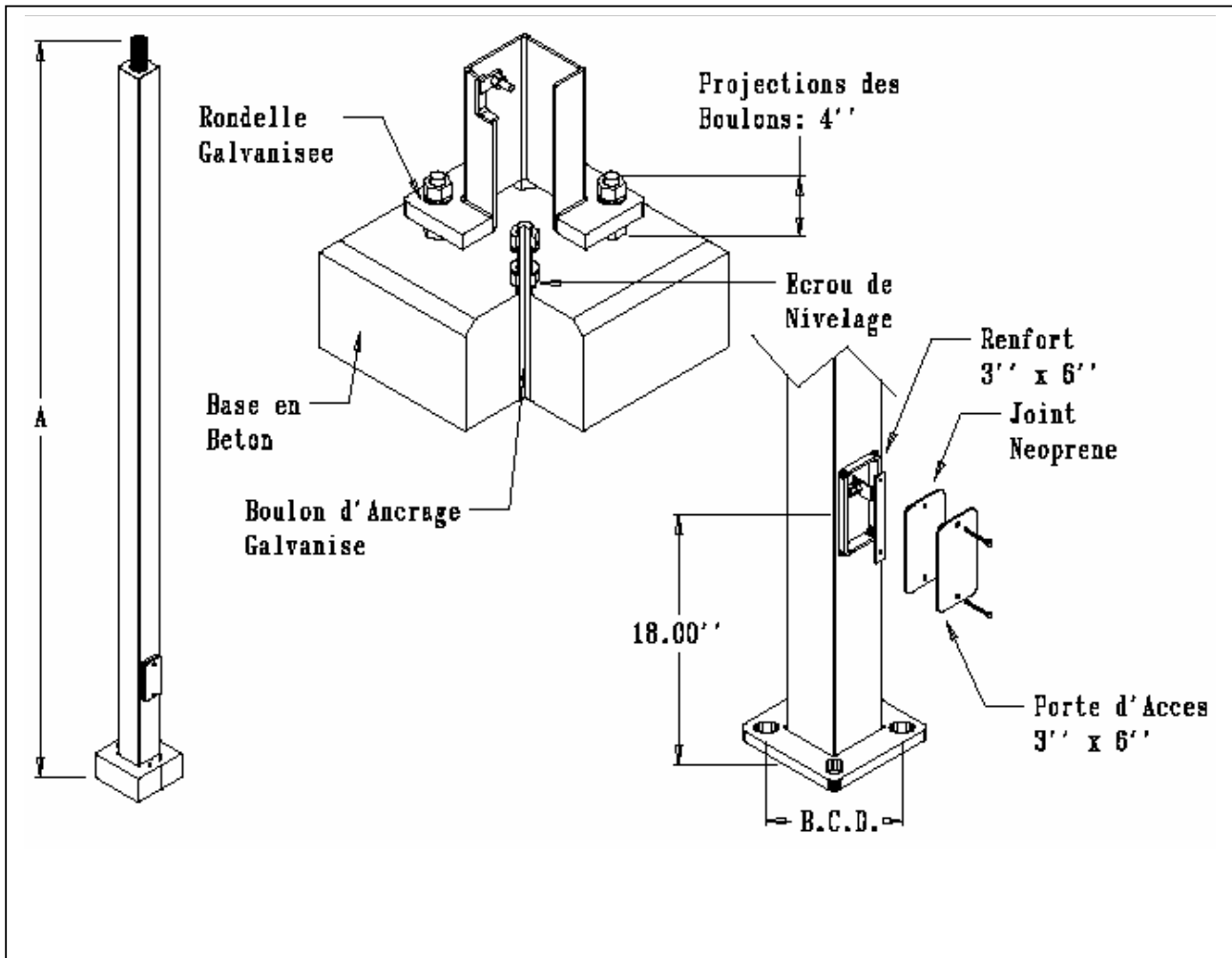




No. Prod.	Hauteur (pi) Dim : A	B.C.D. (Po.)	Poids (lbs)	EPA Max (pi <sup>2</sup> ) – Gust : +1.3		
				@ 70 Mph	@ 80 Mph	@ 90 Mph
PPSSS408AB- -	8	8	77	31	23	17
PPSSS410AB- -	10	8	90	23	17	13
PPSSS412AB- -	12	8	103	18	13	9
PPSSS415AB- -	15	8	116	13.8	9.5	6.5



- Inclus :**
- 1 Tenon ou Perçage
  - 8 Rondelles
  - 1 Cache Base en Aluminium
  - 8 Écrous
  - 4 Boulons d'Ancrage Galvanisés (3/4" x 24")
  - 1 Gabarit

Projet :		Distributeur :	
Luminaires :		Type :	Tenon : <input type="checkbox"/>
Contracteur :		Couleur :	Perçage : <input type="checkbox"/>

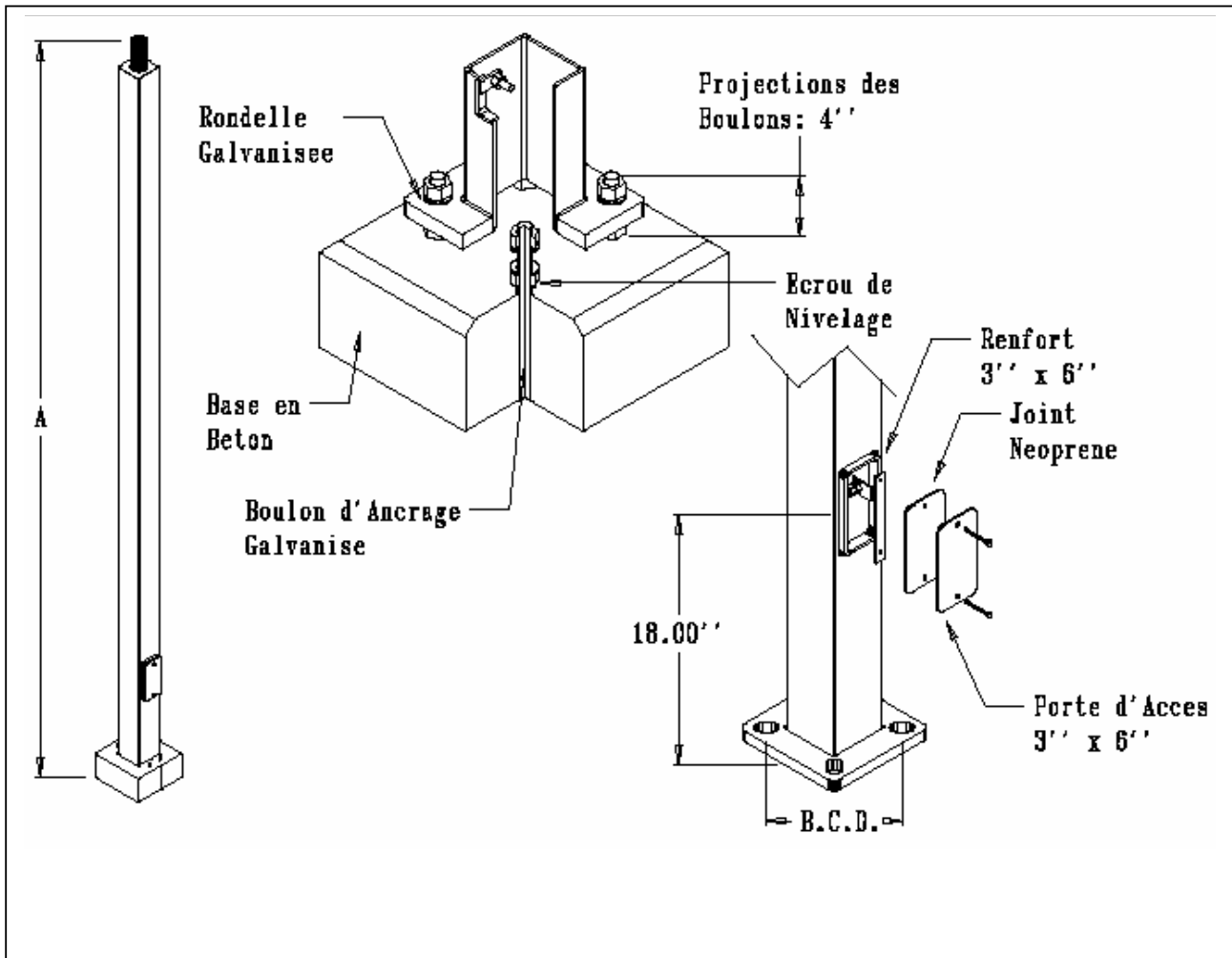


**NOS SOUDURES SONT CONFORMES  
A LA NORME CSA W59.1 & W47.1**





No. Prod.	Hauteur (pi) Dim : A	B.C.D. (Po.)	Poids (lbs)	EPA Max (pi <sup>2</sup> ) – Gust : +1.3		
				@ 70 Mph	@ 80 Mph	@ 90 Mph
PPSSS420AB- -	20	8	155	7.6	4.5	2.15
PPSSS424AB- -	24	8	180	4.1	1.75	N/A



- Inclus :**
- 1 Tenon ou Perçage
  - 8 Rondelles
  - 1 Cache Base en Aluminium
  - 8 Écrous
  - 4 Boulons d'Ancrage Galvanisés (3/4" x 24")
  - 1 Gabarit

Projet :		Distributeur :	
Luminaire :		Type :	Tenon : <input type="checkbox"/>
Contracteur :		Couleur :	Perçage : <input type="checkbox"/>



**NOS SOUDURES SONT CONFORMES  
A LA NORME CSA W59.1 & W47.1**

