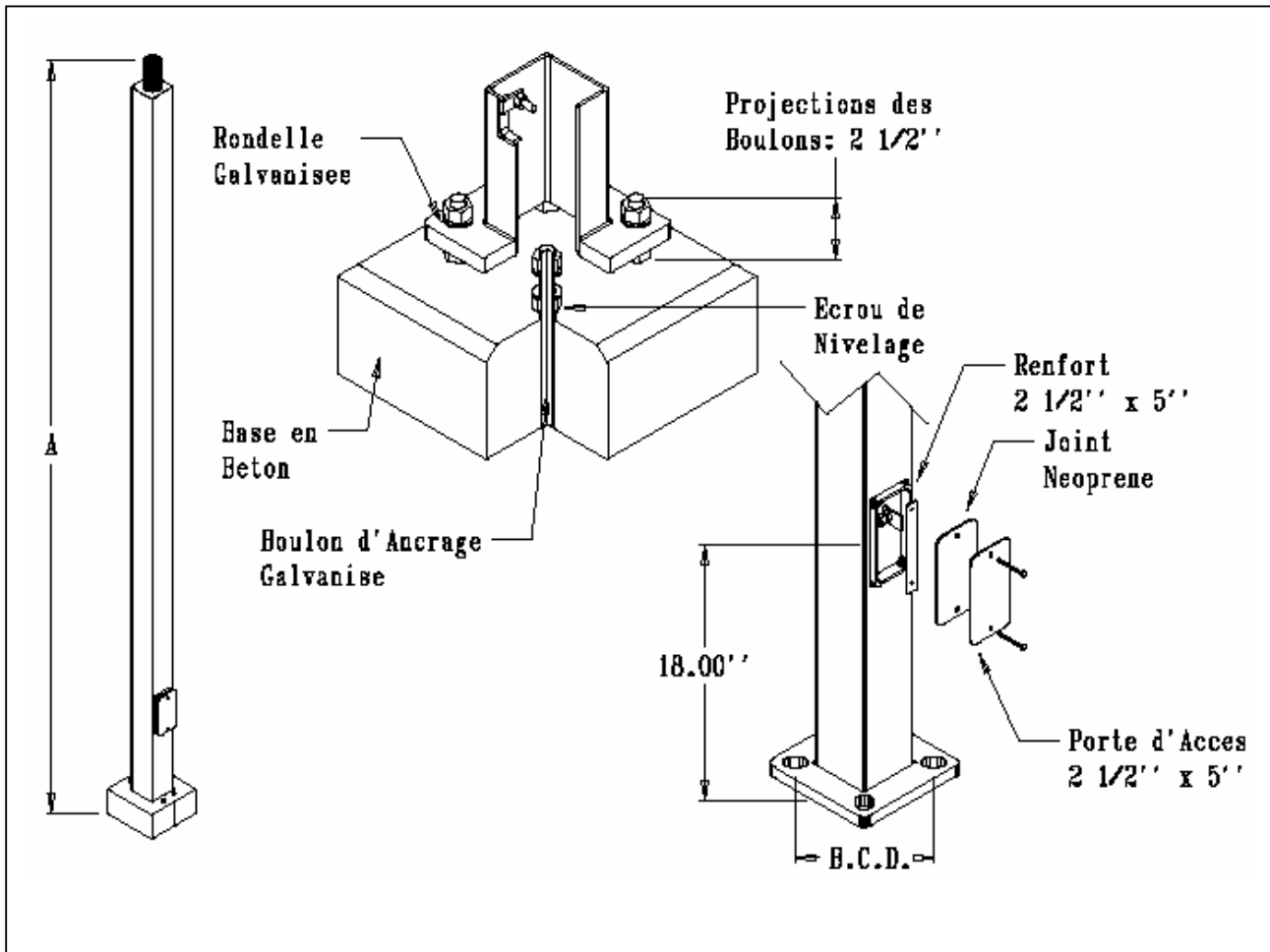




No. Prod.	Hauteur (pi) Dim : A	B.C.D. (Po.)	Poids (lbs)	EPA Max (pi ²) – Gust : +1.3		
				@ 70 Mph	@ 80 Mph	@ 90 Mph
PPSSS308AB- -	8	7	60	10	8	6
PPSSS310AB- -	10	7	70	9	7	5
PPSSS312AB- -	12	7	80	8	6	4
PPSSS314AB- -	14	7	90	7	5	3



- Inclus :**
- 1 Tenon ou Perçage
 - 8 Rondelles
 - 1 Cache Base en Aluminium
 - 8 Écrous
 - 4 Boulons d'Ancrage Galvanisés (3/4'' x 24'')
 - 1 Gabarit

Projet :		Distributeur :	
Luminaires :		Type :	Tenon : <input type="checkbox"/>
Contracteur :		Couleur :	Perçage : <input type="checkbox"/>



**NOS SOUDURES SONT CONFORMES
A LA NORME CSA W59.1 & W47.1**

